

非絶縁型“DC-DCコンバータ”

ICスイッチング・レギュレータ

YDS800eシリーズ



コストパフォーマンスを追求した 余裕の大電力、高効率、低損失設計



シリーズ全機種
低損失を実現、高効率 **96%** 達成
(同期整流方式採用) (YDS812e typ.値)

回路、部品の見直しで
コストパフォーマンス改善 約 **30%** コストダウン達成
(当社既存品比)

「グリーンIT」の意識が高まる中、省電力型機器の開発、提供が求められています。「YDS800eシリーズ」は省電力化のために、回路設計の最適化と部品の見直しを行いました。同時に当社既存品に比べて約30%近くのコストダウンを実現しました。



- 特長 Feature**
- 最大入力電圧:40VdcでAC24V整流平滑方式にも対応
 - 三端子レギュレータ同様、入出力コンデンサを接続すれば簡単動作
 - 放熱フィン、チョークコイル一体構造で基板への実装が容易
 - 漏洩磁束が少ない閉磁路トロイダル型チョークコイル採用
 - 過電流時に間欠動作する自動復帰型過電流保護回路を内蔵

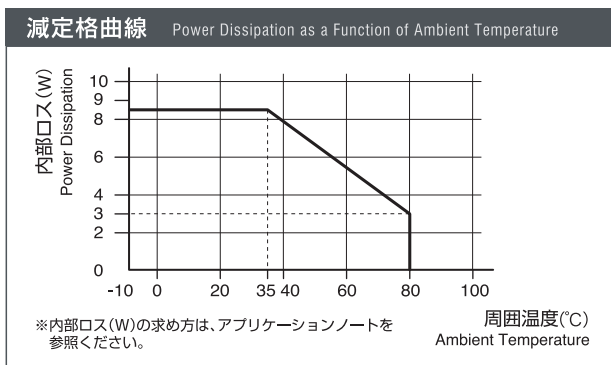
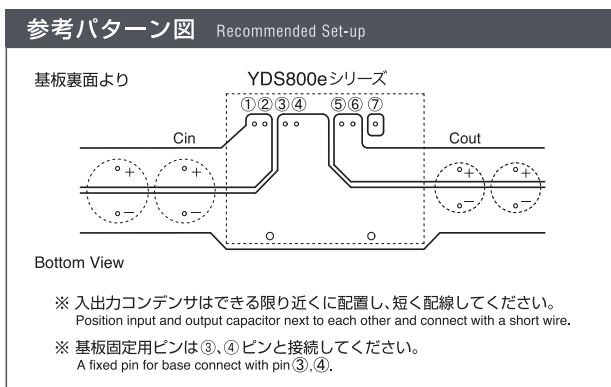
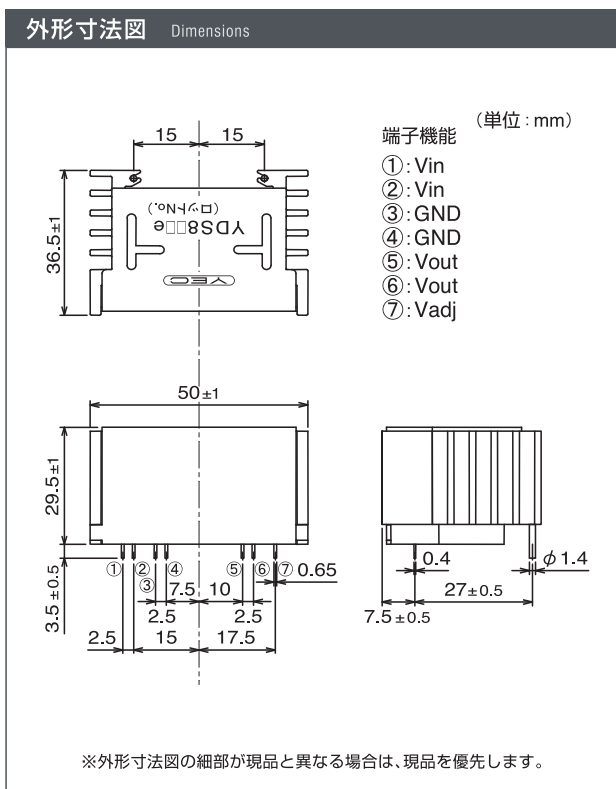
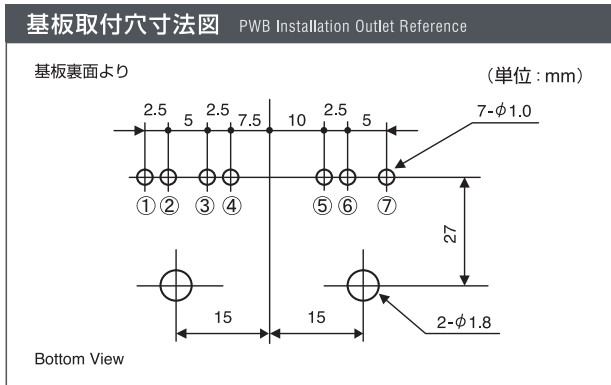
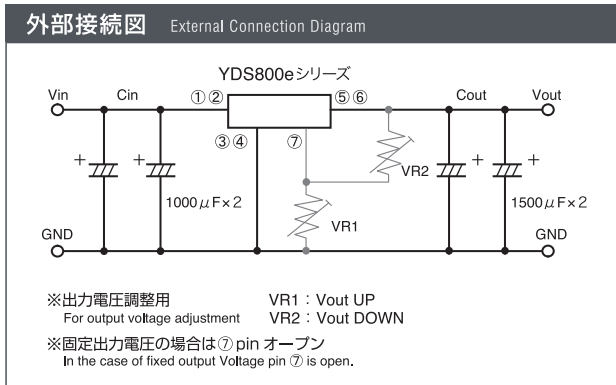
最大定格 Rating

項目 Item	記号 Symbol	定格値 Standards	単位 Unit
直流入力電圧 DC Input Voltage	Vin	+40	V
直流出力電流 DC Output Current	Iout	8.0	A
最大出力電流 Peak Output Current	Iout peak	10 (3sec.以内)	A
動作温度 Operating Temperature	Top	-10~+80	°C
保存温度 Storage Temperature	Tstg	-20~+85	°C

電気的特性 Electrical Characteristics

項目 Item	記号 Symbol	規格値 Limits (Ta=25°C)												単位 Unit
		YDS805e			YDS812e			YDS815e			YDS818e			
		min.	typ.	max.	min.	typ.	max.	min.	typ.	max.	min.	typ.	max.	
直流入力電圧範囲 DC Input Voltage	Vin	+10	-	+40	+20	-	+40	+22	-	+40	+24	-	+40	V
設定出力電圧 Output Voltage Set-up	Vout	+4.9	+5.0	+5.1	+11.7	+12.0	+12.3	+14.7	+15.0	+15.3	+17.6	+18.0	+18.4	V
出力電圧変動 Output Voltage Fluctuation	V line	-	-	75	-	-	100	-	-	100	-	-	100	mV
	V load	-	-	150	-	-	200	-	-	200	-	-	200	
効率 Efficiency	η	-	91	-	-	96	-	-	95	-	-	95	-	%
過電流保護動作点 Protective Operating Point	Iocp	11	-	-	11	-	-	11	-	-	11	-	-	A

※1 各機種とも Vin = min. 入力電圧値、Iout = 0A時 ※2 各機種とも Vin = min. 入力電圧値、Iout = 8A時
※ 測定回路は、裏面の「外部接続図」によります。



使用上のご注意

- ご使用にあたっては最新の仕様書、アプリケーションノートを請求の上お使いください。
- 次のような用途には使用しないでください。なお、該当する場合には弊社へ事前にご相談ください。
 - (1) 人身の損傷に至る可能性のある電車、エレベータなどへの使用。
 - (2) 社会的、公共的に重要な装置への使用。



- 車両、船舶など振動が加わる環境では、防振対策が必要です。この場合事前に弊社にご相談ください。
- 本カタログ記載の使用条件、環境などを遵守してください。
- 人命に直接かかわる医療機器には使用しないでください。

※ アプリケーションノートは弊社ホームページに掲載しております。

ホームページアドレス <http://www.yutakadenki.jp/>

●本カタログに記載の会社名・製品名は、それぞれ会社の商標又は登録商標です。 ●記載されている製品の内容・仕様等は平成 29 年 1 月現在のもので、予告なく変更する場合があります。

nichicon
ニチコングループ

株式会社 **ユタカ電機製作所**

本 社 〒103-0026 東京都中央区日本橋兜町14番9号
 電源営業グループ TEL: 03-3666-7955 FAX: 03-3666-7977
 UPS営業グループ TEL: 03-3666-7956 FAX: 03-3666-7977
 特機営業グループ TEL: 03-3666-7955 FAX: 03-3666-7977

西日本営業所 〒604-0845 京都市中京区烏丸通御池上る
 (ニチコン株式会社 本社ビル内)
 TEL: 075-241-2630 FAX: 075-241-2631

YUTAKA ELECTRIC MFG. CO., LTD.