

アプリケーションノート

YDS1R500eシリーズの原理と応用

非絶縁DC/DCコンバータ

(第2版)

nichicon
ニチコングループ

株式会社 **ユタカ電機製作所**

発行に当たって

本アプリケーションノートは「YDS1R500eシリーズ」の解説書として、作成しました。

YDS1R500eシリーズは出力電流1.5Aで、RoHS指令適合品です。

本書はYDS1R500eシリーズの動作をわかりやすく説明したものです。

YDS1R500eシリーズのご使用に当たり、皆様のお役に立てば幸いです。

2012年10月 株式会社ユタカ電機製作所

設計部 SPS 設計グループ

目 次

	ページ
1. 概 要	1
2. 最大定格	1
3. 電気的特性	2
4. 外形寸法	2
5. 実装方法	3
6. 動作原理	4
7. 最高周囲温度 減定格曲線	5
効率曲線内部	5
内部ロス曲線	5
8. 内部ロスと表面温度	6
9. 出力電圧の可変方法	7
出力電圧可変抵抗のグラフ	8
10. 入力電流	10
11. 入力コンデンサ	11
12. 出力コンデンサ	14
13. 過渡応答特性	16
14. 過電流保護回路	17
15. 土出力への応用	18
16. 信頼性に関する事項	20
17. 使用上の注意	21
18. 引用、参考文献	23

1. 本資料に記載した製品は、信頼性や機能改善のため予告なく変更する場合があります。ご使用に当たっては、最新の資料をご請求下さい。
2. 文書による当社の承諾なしに、本資料の一部または全部を転載、複製することを堅くお断りします。
3. 本資料に記載した内容によって、当社および第三者の特許権やその他の権利の実施を承諾するものではありません。
4. 本製品を使用するシステムが外国為替および外国貿易管理法の規定によって、戦略物資等に該当する場合には、日本国外に輸出する際に日本国政府の輸出許可が必要です。
5. 本製品は耐放射線設計をしていません。また人命にかかわる装置などで使用する場合は、別途ご相談ください。
6. 本資料に記載した回路例や回路定数は、量産設計を考慮したものではありません。

1. 概要

「YDS1R500eシリーズ」は直流入力電圧を降下させて安定化する、非絶縁型のDC-DCコンバータ（ステップダウン・チョッパ：STEP-DOWN CHOPPER）です。

次のような特徴があります。

- ①. スイッチング方式のため、ドロップ方式と比較して変換効率が高い。
特に入力電圧の変動に対して変換効率が変わらず、入力条件の広い場合に有効です。
- ②. 出力電圧の可変が可能。 (推奨可変範囲内で上昇、下降いずれも可能です。)
- ③. 一般の三端子レギュレータ78××シリーズのように、入力と出力に電解コンデンサを接続するだけで動作します。
- ④. 放熱フィンとチョーク・コイルを実装した回路基板が一体構造のため、オンボードで簡単に使用できます。
- ⑤. チョーク・コイルに電磁シールド構造のコイルを使用し、金属の筐体に収納されている為にDC-DCコンバータから外部への漏れ磁束は殆どありません。

本書は「YDS1R500eシリーズ」の回路説明と応用例を述べたものです。

2. 最大定格

表1にYDS1R500eシリーズの最大定格を示します。

表 1. 最大定格

項目	記号	定格値	単位
直流入力電圧	Vin	+40	V
直流出力電流	Iout	1.5	A
ピーク直流出力電流	Iout peak	2.5	A
動作温度	Top	-10～+80	℃
保存温度	Tstg	-20～+85	℃

3. 電氣的特性

表2にYDS1R500eシリーズの電氣的特性を示します。

表 2. 電氣的特性

(Ta=25°C)

項 目	記号	規 格 値						単位
		YDS1R505e			YDS1R512e			
		Min	Typ	Max	Min	Typ	Max	
直流入力電圧範囲	Vin	10	—	40	20	—	40	V
設定出力電圧 ※1	Vout	4.85	5	5.2	11.7	12	12.4	V
出力電圧変動 ※2	Vline	—	—	50	—	—	150	mV
	Vload	—	—	150	—	—	250	
効 率 ※3	最小入力電圧時	η		—	91	—	—	%
	最大入力電圧時	η		—	85	—	—	
過電流保護	Iocp	2.8	—	—	2.8	—	—	A

※1. Vin=Max, Iout=0A時

※2. Vlineは、入力電圧がMin~Maxにおける出力電圧変動の最大値

Vloadは、負荷電流が0~1.5Aにおける出力電圧変動の最大値

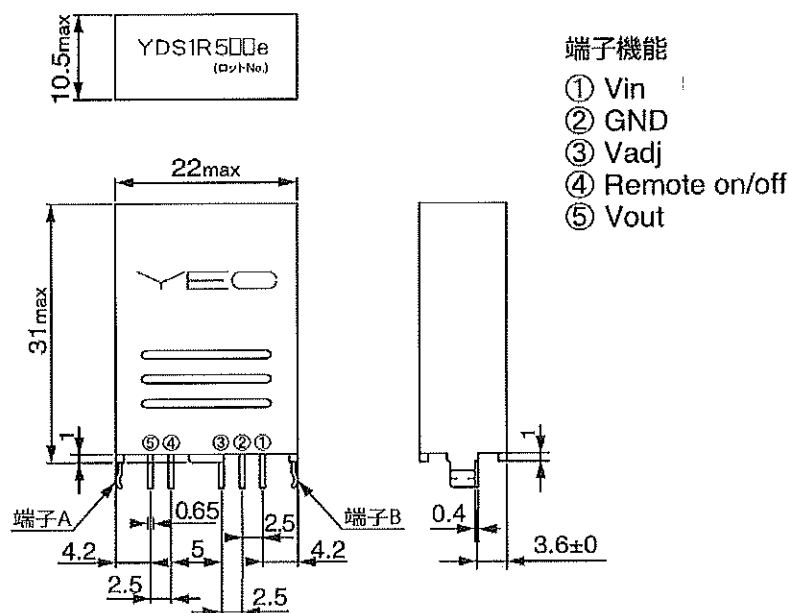
※3. Iout=1.5A時のTyp値

端子④ (ON/OFF端子) を使ってOFFさせる時、端子④は0.5V以下にする事。

4. 外形寸法

図1にYDS1R500eシリーズの外形寸法図を示します。

(単位: mm)



※端子A、BはGNDに接続すること。

※外形寸法図の細部が現品と異なる場合は、現品を優先します。

図1. 外形寸法図

5. 実装方法

①. 基板取付穴寸法

図2にYDS1R500eシリーズの基板取付穴寸法図を示します。
リード・ピンの、プリント基板側穴径は $\phi 1.0$ です。

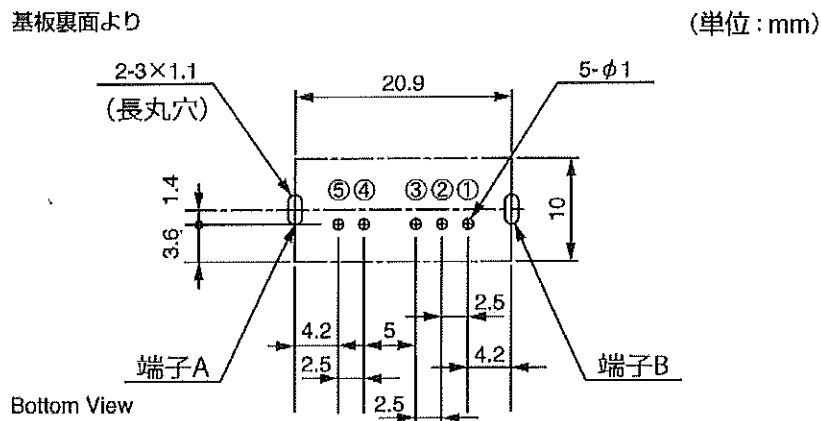
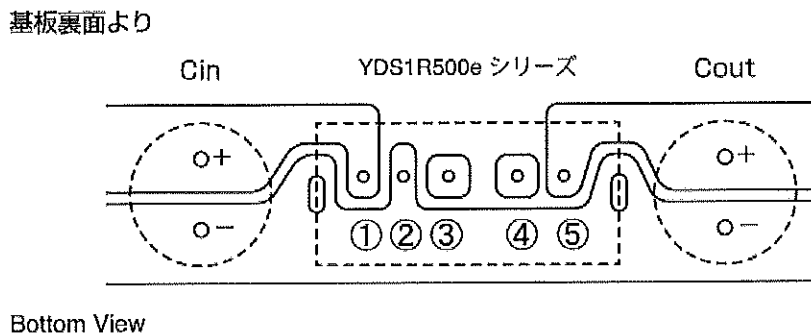


図2. 基板取付穴寸法図

②. 参考パターン

図3にYDS1R500eシリーズの参考パターン図を示します。



※Cin 1000 μ F (ニッケミ ELXZ500E102ML25S 相当品)
 Cout 1000 μ F (ニッケミ ELXZ250E102MK20S 相当品)
 ※入出力コンデンサはできる限り近くに配置し、短く配線してください。
 Position input and output capacitor next to each other and connect with a short wire.

図3. 参考パターン図

★注意★

相当品の電解コンデンサを選ぶときは、100 kHzのインピーダンスと許容リップル電流の同等品を選び、その後選択した相当品で必ず動作特性を確認してください。

6. 動作原理

YDS1R500eシリーズは、出力にチョーク・コイルを内蔵したスイッチング・レギュレータです。MOS-FET内蔵の当社特別仕様のレギュレータ用ICを使用し、出力電圧の安定化を行なう固定周波数方式のステップダウン・チョッパ型レギュレータです。

①. ON状態

出力電圧「Vout」を「R7, 8」で分圧した電圧「Vadj」がレギュレータ用IC Z1に入力され、内部の基準電圧 ($V_{ref} \approx 0.8V$) と比較してPWM制御されます。

IC内蔵のMOS-FETがONするとチョーク・コイル「L1」と出力コンデンサ「Cout」のLCフィルタを通り、出力電圧「Vout」が上昇し、出力側に電力を供給します。

②. OFF状態

「Vout」が上昇し規定値より高くなった時、レギュレータ用IC Z1の制御により IC内蔵のMOS-FETはOFFします。この時、ONで「L1」に蓄えたエネルギーは、フライホイール・ダイオード「D1」を通して出力側に放出され、「Vout」は徐々に低下していきます。

③. 動作の継続

以上の①→②→①を固定周波数で繰り返し、出力電圧を安定化します。

④. 過電流保護回路

出力電流の過電流は IC Z1の内部で電流を検出し、設定された電流値以上になると内蔵のFETをOFFし出力電圧を垂下させます。

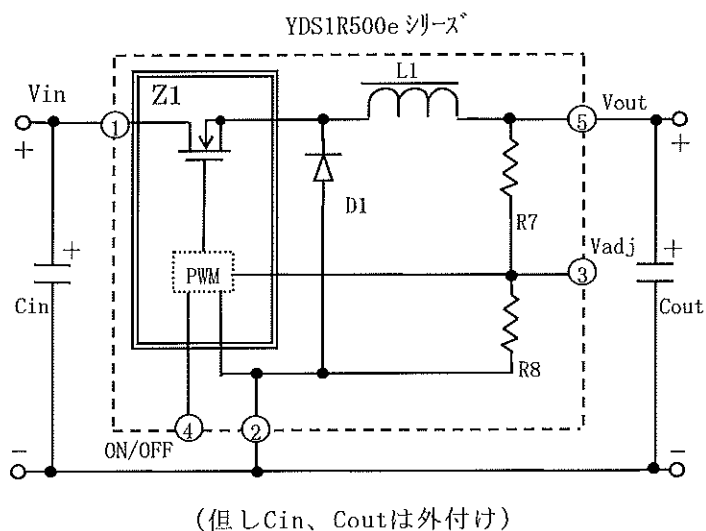


図4. 等価回路

⑤. 発振周波数

IC Z1の動作周波数は固定で、入力電圧や出力電力を変化させてもスイッチング周波数は約550kHz一定で変化しません。

7. 最高周囲温度

YDS1R500eシリーズの最高周囲温度は入力電圧、出力電流により変換効率が変動し、内部ロスが変化するため、図5の減定格曲線から決定して下さい。

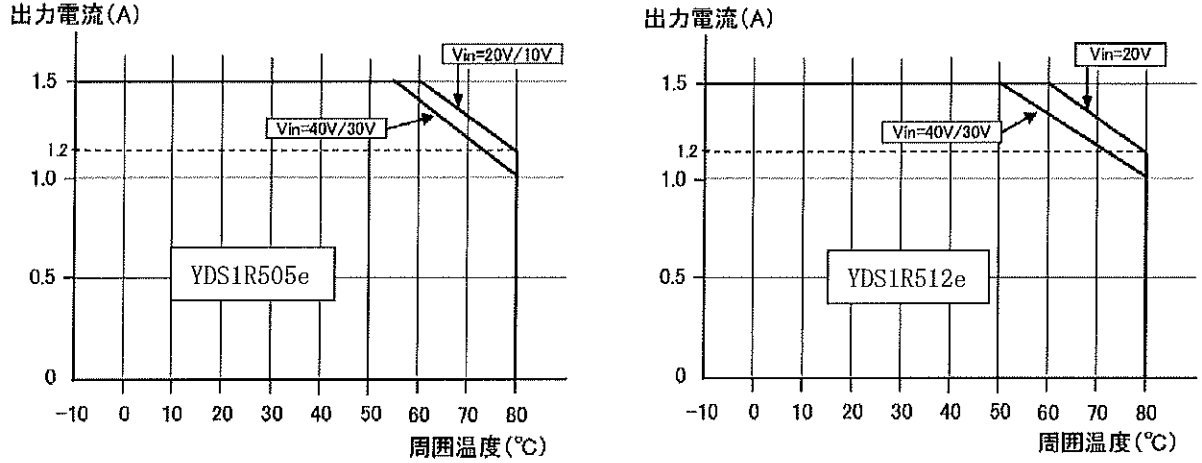


図5. 減定格曲線

★注意★

安定動作をさせるためには、減定格曲線により求めた最高周囲温度より十分マージンを取り使用して下さい。

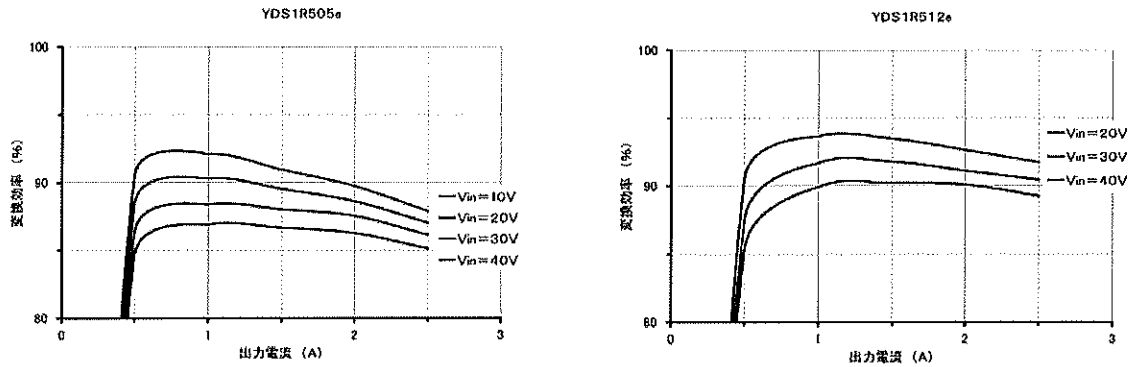


図6. 効率曲線 (Ta=25°C代表例)

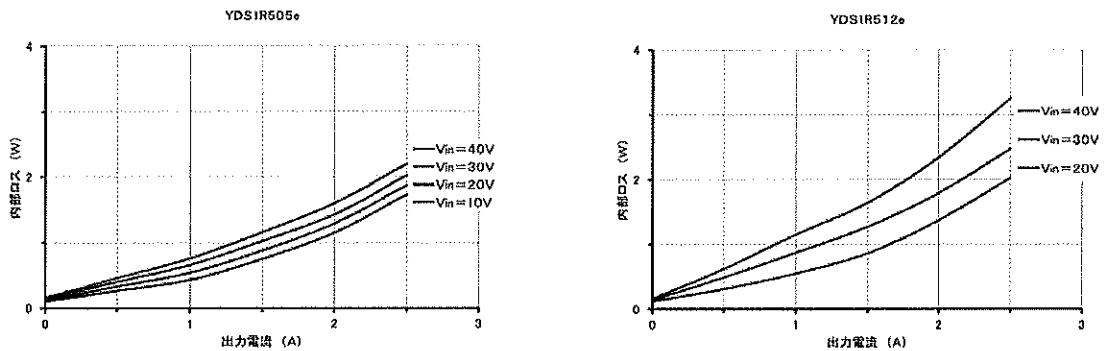


図7. 内部ロス曲線 (Ta=25°C代表例)

8. 内部ロスと表面温度

電子機器の表面温度は、熱源である内部ロスと冷却機である放熱フィンで決められ、周囲温度Taに対する温度上昇ΔTの合計で求められます。

①. 放熱ケースの熱抵抗

電子機器の内部ロスに対して表面温度を決定するのは放熱フィンの表面積ですが、ほぼ包絡体積による熱抵抗で決まります。

図8はアルミニウム素材の「放熱フィンの包絡体積と熱抵抗」のグラフを示しますが、YDS1R500eシリーズの放熱構造に概略当てはめることが出来ます。

この図に当てはめると、熱抵抗：Raは表3の値になります。

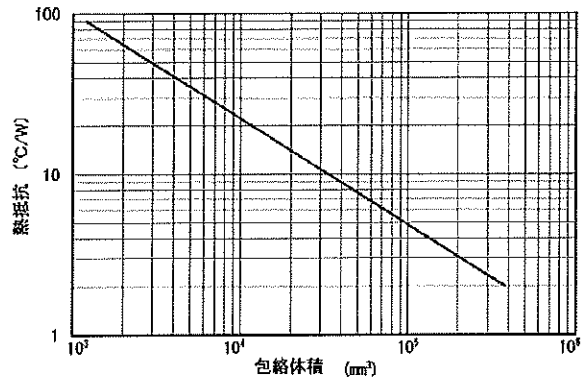


図8. 放熱フィンの包絡体積と熱抵抗

表3. 放熱フィンの熱抵抗

シリーズ名	H(mm)×W(mm)×D(mm)	V(mm³)	Ra(°C/W)
YDS1R500e	31×22×10.5	7161	約26.0

②. 表面温度の算出

次にこの熱抵抗を用いて自然空冷における、本製品の表面温度を算出します。

図6の効率曲線又は図7の内部ロス曲線から、内部ロスを求めます。

効率曲線から内部ロスを求めるときは、それぞれη(効率%÷100)を求め1式にてロスを算出します。

$$\text{内部ロス (W)} = \left(\frac{1}{\eta} - 1 \right) \times \text{出力電圧 (V)} \times \text{出力電流 (A)} \dots\dots \langle 1 \text{式} \rangle$$

$$\text{温度上昇 } \Delta T \text{ (}^\circ\text{C)} = \text{内部ロス (W)} \times \text{熱抵抗 (}^\circ\text{C/W)} \dots\dots \langle 2 \text{式} \rangle$$

$$\text{表面温度 } T_c \text{ (}^\circ\text{C)} = \text{温度上昇 } (\Delta T) + \text{周囲温度 } (T_a) \dots\dots \langle 3 \text{式} \rangle$$

③. 計算例

YDS1R512e

入力電圧：20V

出力電流：1.5A

変換効率：93%

周囲温度：25°C

$$\text{内部ロス } W = \left(\frac{1}{0.93} - 1 \right) \times 12V \times 1.5A \doteq 1.35W$$

$$\text{温度上昇 } \Delta T = 1.35W \times 26.0^\circ\text{C/W} \doteq 35.1^\circ\text{C}$$

$$\text{表面温度 } T_c = 35.1^\circ\text{C} + 25^\circ\text{C} = 60.1^\circ\text{C}$$

∴ YDS1R512eの表面温度は、常温で約60.1°Cとなります。

9. 出力電圧の可変方法

YDS1R500eシリーズの出力電圧は、3番ピンに抵抗を追加することにより、これらの固定電圧を可変することができます。以下に抵抗値の選定方法を示します。

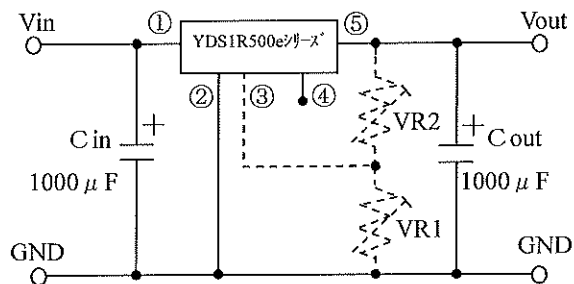
①. 可変方法

図9に外部接続図を示します。

出力電圧を上昇する場合はVR1のみを追加します。

また出力電圧を下降する場合はVR2のみを追加します。

これは、図4の等価回路から「R7」又は「R8」に抵抗を並列に接続すると、出力電圧が可変できることがわかります。



可変用 VR1:Vout UP
VR2:Vout DOWN
固定出力電圧の場合は④pinオープン

図9. 外部接続図

②. 可変範囲

表4の可変範囲から希望する電圧が含まれる製品を選定して下さい。

	可変範囲
YDS1R505e	4V~7.5V
YDS1R512e	7V~14.5V

表4. 可変範囲

★注意★

この製品の出力側には、出力過電圧保護の目的でツェナーダイオードが接続されておりますので、それぞれの機種の変圧範囲の最高電圧を超えないように十分注意して下さい。

③. グラフ

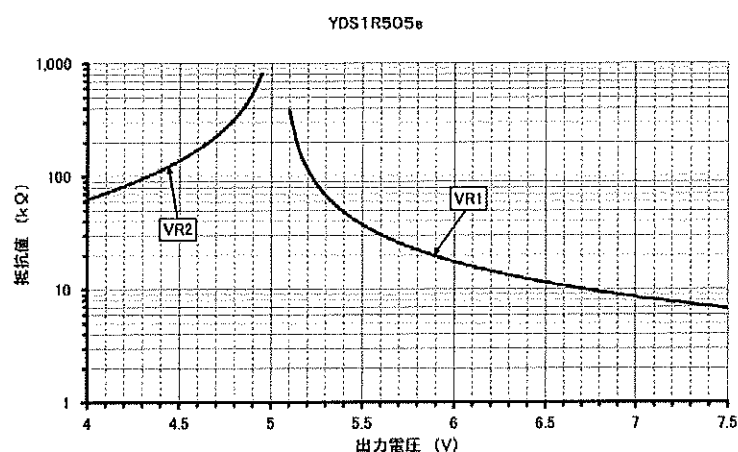
図10の「出力電圧可変抵抗のグラフ」からVR1、又はVR2の抵抗値を求めます。
 但し検出回路は固定抵抗の誤差(±0.5%)と基準電圧(Vref ≒ 0.8V)の誤差(約±2%)があります。このため、計算上のグラフ値に対し若干の誤差がありますので、出力電圧を確認の上VR1、VR2の抵抗値を選定してください。

YDS1R505e

5V品の出力電圧可変抵抗の算出式

$$VR1(k\Omega) = \frac{16.6}{V_{out} - 5.06}$$

$$VR2(k\Omega) = \frac{20.75 \times V_{out} - 16.6}{5.06 - V_{out}}$$



YDS1R512e

12V品の出力電圧可変抵抗の算出式

$$VR1(k\Omega) = \frac{44.1}{V_{out} - 12.1}$$

$$VR2(k\Omega) = \frac{55.1 \times V_{out} - 44.1}{12.1 - V_{out}}$$

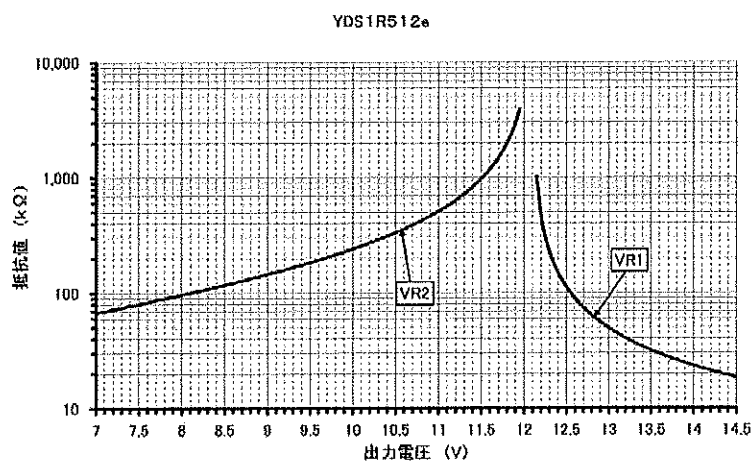


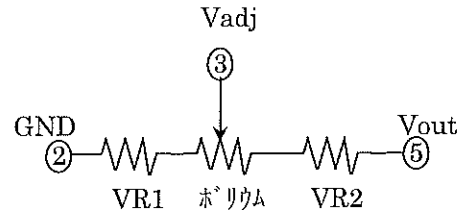
図10. 出力電圧可変抵抗のグラフ

④. 出力電圧を±10%可変する定数例

本製品の出力電圧を連続して約±10%可変する場合は、VR1とVR2の間にポリウムを使用します。

表5. 出力電圧を約±10%可変する定数と回路

製品型名	VR1	VR2	ポリウム
YDS1R505e	5.6kΩ	39kΩ	10kΩ
YDS1R512e	5.6kΩ	110kΩ	10kΩ



但し、検出回路は固定抵抗の誤差(±0.5%)と基準電圧($V_{ref} \approx 0.8V$)の誤差(約±2%)があります。このため、計算上のグラフ値に対し若干の誤差がありますので、出力電圧を確認の上VR1、VR2の抵抗値を選定してください。
抵抗及びポリウムの消費電力は、最大で約10mW程度です。

★注意★

ポリウムのみでのご使用は、3番ピンを2番ピンもしくは5番ピンに短絡する恐れがあるため、推奨できません。
また、可変後の出力電圧が表4. 「可変範囲」に入っていることを確認してください。

⑤. 出力電圧可変時の注意

a). 最低入出力間電圧差

3番ピンを使用して出力電圧を可変した場合は、以下の最低入力電圧が必要です。

$$V_{in} \geq V_{out} + 5V \quad (V_{out}=4V \sim 7.5V \text{の場合})$$

$$V_{in} \geq V_{out} + 6V \quad (V_{out}=7V \sim 14.5V \text{の場合})$$

この場合にも最大電圧は、直流入力電圧範囲のMax値以下でなければなりません。

b). 3番ピンは出力電圧を高抵抗で分圧しています。このため3番ピンの配線パターンを長く伸ばすと外来ノイズの影響を受け、誤動作の原因となります。
出力電圧可変等による3番ピンの配線は、なるべく短くしてください。

c). 出力に22ページ⑥に記載の簡易過電圧保護用ツェナーダイオードを実装していますので、可変範囲の上限を超えて使用しないで下さい。

10. 入力電流

YDS1R500eシリーズの入力電流は、入力電圧及び出力電力により決定されます。
入力電圧が低いほど、また出力電力が大きいほど入力電流が多くなります。

①. 計算法

$$\text{入力電流} = \frac{\text{出力電圧 (V)} \times \text{出力電流 (A)}}{\text{効率} (\eta)} \div \text{入力電圧 (V)} \dots <4 \text{式}>$$

(但し、効率は $\eta = \eta (\%) \div 100$ とします。)

②. 算出例

YDS1R505eを使用して出力電圧5V、出力電流1.5Aで、入力電圧が10V及び40Vの場合の計算例を以下に示します。

a). 入力電圧10Vでは効率曲線から、効率は $\eta = 91\%$ なので0.91を代入します。

$$\text{入力電流} = \frac{5\text{V} \times 1.5\text{A}}{0.91} \div 10\text{V} \approx 0.824\text{A}$$

b). 入力電圧40Vでは効率曲線から、効率は $\eta = 86\%$ なので0.86を代入します。

$$\text{入力電流} = \frac{5\text{V} \times 1.5\text{A}}{0.86} \div 40\text{V} \approx 0.218\text{A}$$

③. 無負荷入力電流

表6にYDS1R500eシリーズの無負荷入力電流の参考値を示します。

表6. 無負荷時の入力電流 ($T_a=25^\circ\text{C}$ 参考値)

製品型名	Vin=Min	Vin=Max
YDS1R505e	4mA	2mA
YDS1R512e	4mA	2mA

11. 入力コンデンサ

YDS1R500eシリーズの入力コンデンサは、バイパス・コンデンサとして動作します。すなわち本製品に電力を供給する電源の出力インピーダンス(=本製品の入力インピーダンス)を低くし、スイッチング電流を入力コンデンサから本製品に供給します。

YDS1R500eシリーズの使用方法は、基本的に以下の2種類が考えられます。

- ①. 標準電源、又はバッテリーを入力として使用する。
- ②. 商用トランス+整流平滑回路を入力として使用する。

★注意★

各々の使用方法において、入力コンデンサの容量値を増加しなければならない場合や、少なくすることができる場合があります。いずれにしても、算出した電流値以上のリップル電流を流すことができる電解コンデンサが必要です。(ニッケミ製ELXZ500E102ML25Sか、同等以上のリップル電流が流せるコンデンサを使用して下さい。)

①. 標準電源、又はバッテリーで使用する場合

安定動作のために1000 μ F以上のコンデンサを入力端子(1番ピンと2番ピン間)の近くに実装して下さい。

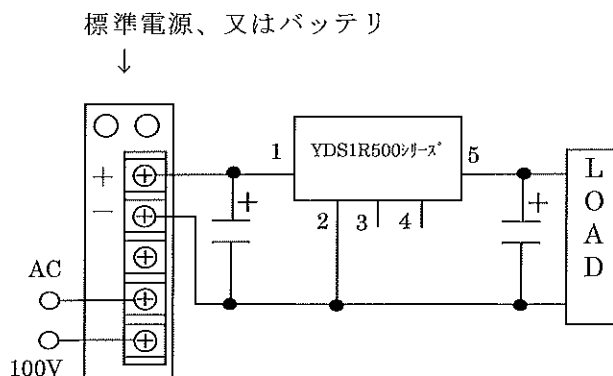


図11. 標準電源、バッテリーで使用する場合

a) 入力コンデンサのリップル電流

$$I_{RMS} \approx I_{out} \times \frac{\sqrt{V_{out} \times (V_{in} - V_{out})}}{V_{in}} \times k \quad \dots <5式>$$

I_{RMS} : 入力コンデンサリップル電流
 I_{out} : 出力電流
 V_{in} : 入力電圧
 V_{out} : 出力電圧
 k : 係数 (1.3~1.5)

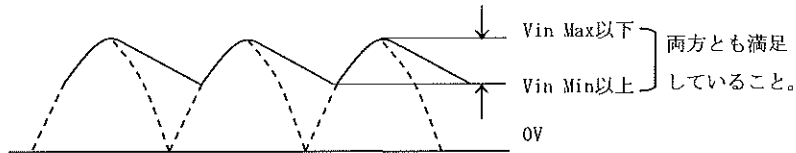
★注意★

「許容リップル電流値」は、同一容量でもコンデンサのメーカーやシリーズにより異なるため、ご使用されるコンデンサのカタログで確認して使用してください。

②. 商用トランス+整流平滑で使用する場合

a). 入力のリップル電圧

YDS1R500eシリーズの入力コンデンサは、平滑用のコンデンサで代用できます。
但し、リップル電圧は図12に示すように下限値が「直流入力電圧範囲の Min値」以上で、
上限値も同様に「直流入力電圧範囲のMax値」以下とします。



例: YDS1R505e
Vin Min=10V
Vin Max=40V

図12. 入力のリップル電圧

b). 許容リップル電流

入力コンデンサの許容リップル電流は、本製品の入力電流以上を流せるものが必要です。

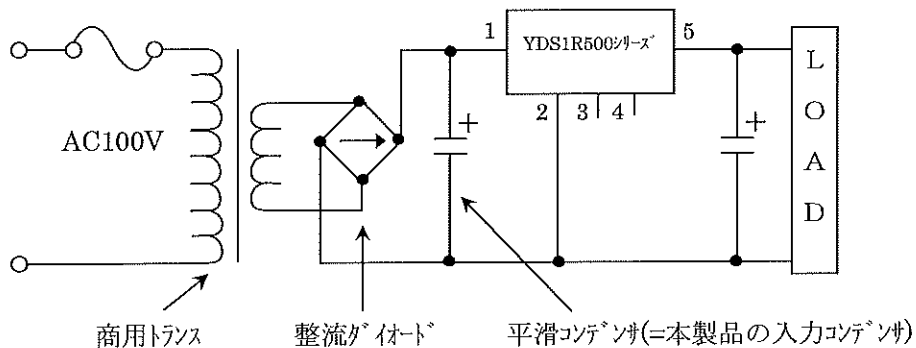


図13. 商用トランス+整流平滑での使用方法

★注意★

商用トランス+整流平滑回路で使用する入力コンデンサは、標準コンデンサ容量
1000 μ Fではなく、「c). O. H. Schade のグラフ」、及び「10. 入力電流の項目」を
参照の上選定してください。

c). O. H. Schadeのグラフ

コンデンサ・インプットの平滑回路においてコンデンサの容量を決めるのは、交流電圧の周波数と許容するリップル電圧そして負荷抵抗により決定され、「O. H. Schadeのグラフ」として知られており、以下の簡易式で示されます。

$$C(F) = \frac{\omega CR_L}{\omega \cdot R_L}$$

但し記号の内容は以下の通りです。

- ωCR_L : 近似的に20~30
- ω : $2\pi f$
- f = 周波数 = 50Hz 又は 60Hz
- R_L : 負荷抵抗

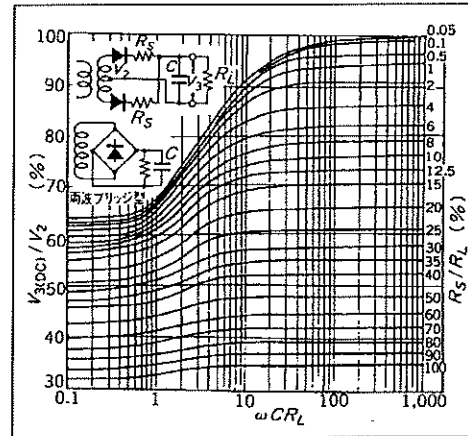


図14. O. H. Schade のグラフ

YDS1R512eを入力電圧30V、出力12V1.5Aで使用する場合の例を以下に示します。

変換効率 = 約92% (YDS1R512eの効率曲線より)

YDSの入力電流 (=平滑コンデンサの出力電流) は〈4式〉から以下のように求められます。

$$\text{入力電流} = \frac{\text{出力電圧} \times \text{出力電流}}{\text{変換効率}} \div \text{入力電圧} = \frac{12V \times 1.5A}{0.92} \div 30V \approx 0.65A$$

平滑コンデンサの負荷抵抗となる R_L は次で求められます。

$$\begin{aligned} \text{負荷抵抗 } R_L &= \text{平滑コンデンサの電圧} \div \text{平滑コンデンサの出力電流} \\ &= 30V \div 0.65A \approx 46.2\Omega \end{aligned}$$

ωCR_L を「25」と仮定すれば平滑コンデンサの容量は〈5式〉から以下となります。

$$C = \frac{\omega CR_L}{\omega \cdot R_L} = \frac{25}{2 \times \pi \times 50\text{Hz} \times 46.2\Omega} \approx 1723\mu F$$

平滑コンデンサの容量は余裕をもって、算出値より大きな値にします。

(本例では、一般的な静電容量値として2200 μF が適当となります。また入力コンデンサには高周波のリップル電流も流れるため、5式で算出した値が流せる製品を使用して下さい。)

12. 出力コンデンサ

出力コンデンサは、YDS1R500eシリーズの出力インピーダンスを下げ、安定動作させるために必要な部品です。

「出力ノイズ」に影響し、出力コンデンサの容量値が大きいほど少なくなります。出力ノイズは入力コンデンサや、出力コンデンサのインピーダンス特性、配線パターン、測定器、測定方法等で大きく変化するため、表7の値はあくまで参考値とお考えください。

①. 出力ノイズ

出力ノイズは図15のようにスイッチング周波数の基本成分による「リップル電圧」と、スイッチング動作による電圧、電流の急激な変化によって発生する「スパイク電圧」に分かれます。

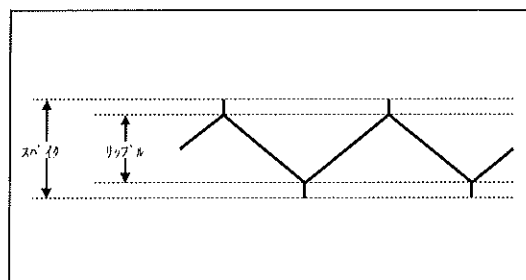


図15. 出力ノイズ

表7にYDS1R500eシリーズの参考データを示します。

表7. リップル・スパイク (Ta=25°C 参考値)

製品型名	入力電圧	Iout=0.5A		Iout=1.0A		Iout=1.5A	
		リップル	スパイク	リップル	スパイク	リップル	スパイク
YDS1R505e	10V	6mV	7mV	6mV	8mV	6mV	8mV
	40V	10mV	11mV	12mV	13mV	12mV	13mV
YDS1R512e	20V	17mV	20mV	19mV	20mV	21mV	22mV
	40V	24mV	25mV	29mV	30mV	37mV	38mV

* 1 出力コンデンサ : ELXZ350E102MK25S×1 日本ケミコン製
高周波平滑用低インピーダンス品

* 2 測定器 : RM-103 リップル・ホルトメータ相当品 計測技研製
(リップル電圧測定法は、JEITA RC-9141に準拠し測定点に0.1μFのセラミックコンデンサと47μFの電解コンデンサを並列に接続して、測定帯域20MHzにて測定。)

②. 出力低ノイズへの対応

YDS1R500eシリーズの出力ノイズは、ご使用になる回路のパターンや測定器の帯域、入力コンデンサや出力コンデンサの特性などによって大きく変化します。

出力ノイズが大きいと思われる場合は、図16の様にLCフィルタを追加してください。

L (チョーク・コイル) は出力電流以上流せるものが必要です。

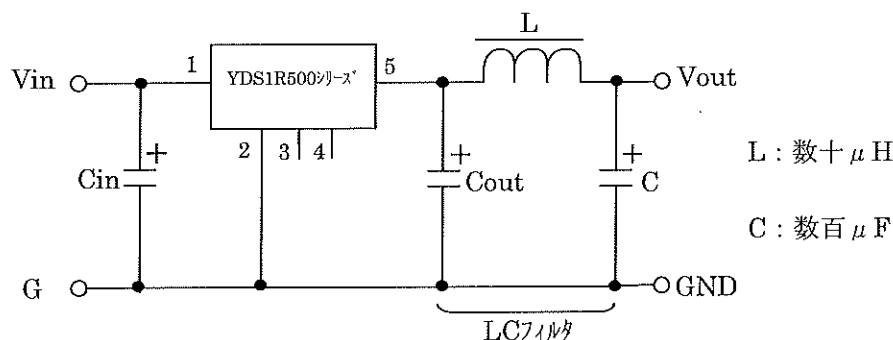


図16. 低ノイズ化

★注意★

図16の様にLCフィルタを追加した状態であっても、出力ノイズはゼロにはなりません。特に微少な信号を扱う、スピーカ回路やオペ・アンプ回路等のアナログ回路での使用では、実際の最終装置で確認の上ご使用ください。

③. コモンモード・ノイズについて

図17にコモンモード・ノイズ発生の概念図を示し、以下に簡単な説明をします。

- 正負の端子間に発生するノイズを「ノーマルモード・ノイズ」と呼びますが、大地に対して正端子に、また大地に対して負端子に発生するノイズを、グラウンド (コモン: Common) に対するノイズとして「コモンモード・ノイズ」と呼びます。
- コモンモード・ノイズは、スイッチング動作をしている本製品の内部で発生する電圧、電流の変化分が、回路と大地間のストレー・キャパシティ (浮遊容量: Stray Capacity) を通って外部に流れるため発生します。
- このノイズは正負の端子間で同相となるため、出力側には影響ないように思われますが、正負配線のインピーダンス差により異なる電圧降下を発生し、出力側でノーマルモードのノイズに変化する場合があります。
この対策として負荷に近い所に、バイパス・コンデンサを付ける必要があります。

- d). 同様に測定器のケーブルも同軸ケーブルやシールド線等の不平衡ケーブルを使用していることにより、正負端子間に配線のインピーダンス差による電位差が発生し、ノーマルモード・ノイズの測定において、出力ノイズを見掛け上大きくしてしまうため、測定器の入力端子に近い部分にバイパス・コンデンサを付加して測定します。

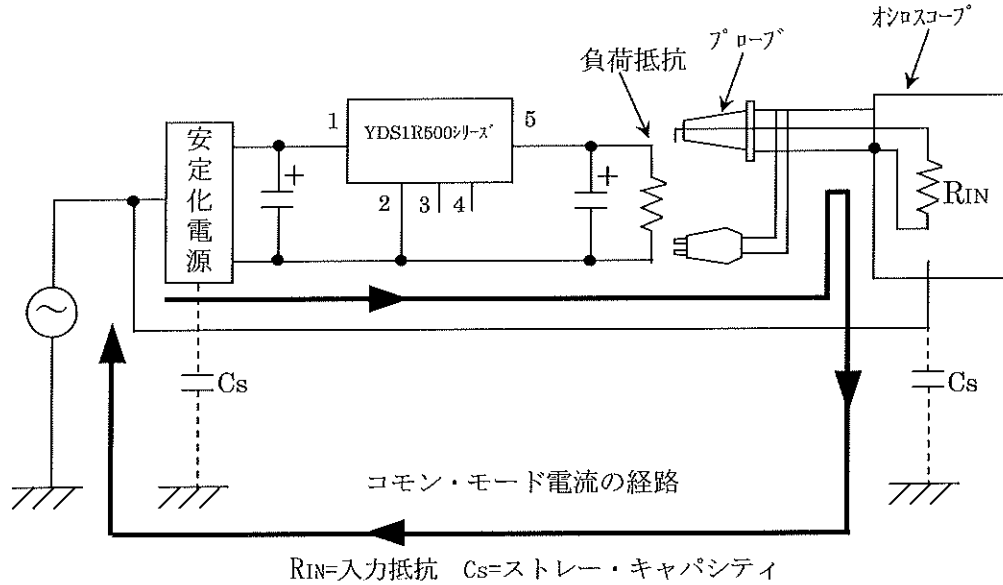


図17. コモンモードノイズの発生

13. 過渡応答特性

過渡応答特性には、次の2種類があります。出力電流を一定にして、入力電圧を急激に変化させた場合の出力電圧変動を「入力の過渡応答特性」と呼びます。また入力電圧を一定にして、出力電流を急激に変化させた場合の出力電圧変動は「出力の過渡応答特性」と呼びます。

表8・9にYDS1R500eシリーズの参考値と、代表的な動作波形を示します。

①. 入力の過渡応答特性

入力の過渡応答特性は入力コンデンサ「 C_{in} 」によってほぼ決定されます。

特性改善のためには容量値を大きくします。

表8. 入力の過渡応答特性 ($T_a=25^\circ\text{C}$ 参考値)

製品型名	電圧変化 ($V_L \leftrightarrow V_H$)	I_{out}	ΔV
YDS1R505c	10V \leftrightarrow 40V	1.5A	200mV
YDS1R512e	20V \leftrightarrow 40V	1.5A	250mV

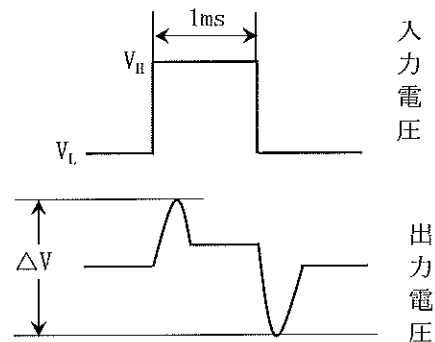


図18. 出力波形

$$C_{in} = 1000 \mu\text{F}$$

$$C_{out} = 1000 \mu\text{F}$$

②. 出力の過渡応答特性

出力の過渡応答特性は出力コンデンサ「Cout」によってほぼ決定されます。

特性改善のためには容量値を大きくします。

表9. 出力の過渡応答特性 (Ta=25°C 参考値)

製品型名	電流の変化	Vin	ΔV
YDS1R505e	0A ↔ 1.5A	10V	100mV
YDS1R512e	0A ↔ 1.5A	20V	150mV

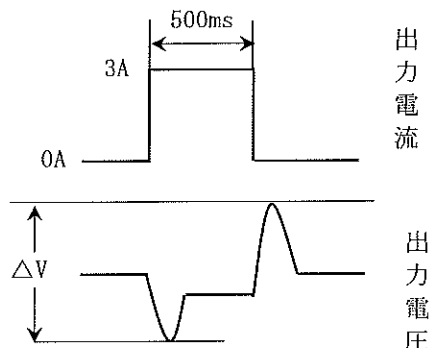


図19. 出力波形

Cin = 1000 μF
Cout = 1000 μF

14. 過電流保護回路

YDS1R500eシリーズは定電流電圧垂下で、自動復帰型の過電流保護回路を内蔵しています。無負荷から垂下点までは定電圧特性で、垂下点から先は定電流に近い特性を示し、図20のような特性となります。(垂下点はICのパラメータと温度変動により変化します)

よって垂下点以上の電流を出力させようとすると、出力電圧が下がって垂下点以上の電流は流せません。また、過負荷状態から出力電流を少なくすることによって、出力電圧は自動的にもとの電圧まで復帰します。

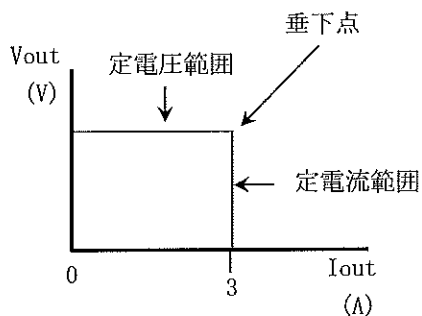


図20. 過電流垂下特性

15. 土出力への応用

YDS1R500eシリーズを応用して、マイナス出力を得る方法を以下に述べます。
三端子レギュレータ78××シリーズと同様に、いくつかの工夫が必要なので注意してください。

①. 正負出力の回路

本製品は図21の回路により正負の出力電圧を得られます。

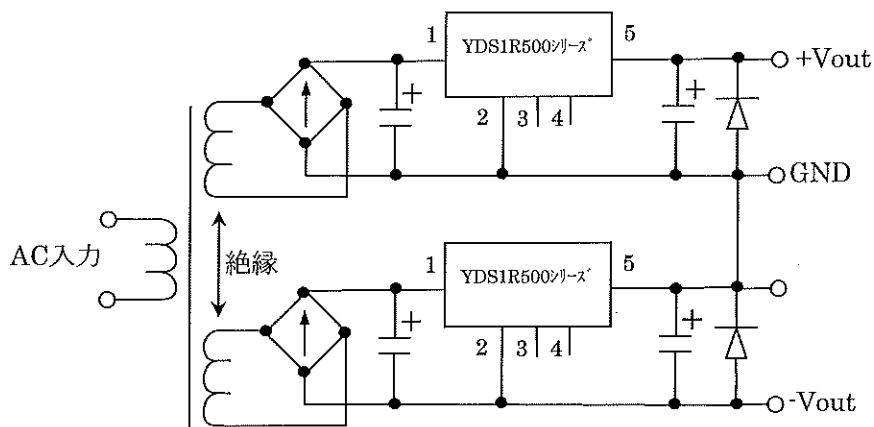


図21. 正負出力の回路

★注意★

出力電流が+Voutから-Voutに向かって流れる場合には、一方がラッチ・ダウン(Latch Down)する事を防ぐため、図21図22のように各々の出力側にカソードを+Voutに向けてダイオードを入れてください。

またマイナス出力のYDNシリーズを用いることにより、共通ラインから土出力の電源回路を構成することができます。この場合にもラッチ・ダウン防止用のダイオードが必要です。

②. ラッチ・ダウンについて

正負各々の出力コンデンサの容量差や負荷電流の大きさ等で、出力電圧の立ち上がり時間に差を生じると、正側が先に立ち上がった場合に出力コンデンサや負荷装置を経由して、負側の出力電圧がGNDよりも高電位になり、(負側が先に立ち上がれば正側の出力電圧がGNDよりも低電位になり)この時に逆電圧が印加された本製品に使用しているICの内部がバイアスとなって、ラッチ・ダウンが発生する可能性があります。

a). 半導体のラッチ・ダウンは、半導体内部のP-Nジャンクションが何らかの原因で逆バイアスされると、半導体回路の動作が異常となり発生します。

b). 外付けダイオード

±出力のラッチ・ダウンを防止するためには、図22のようにダイオードを付加します。すなわち、プラス出力側の出力端子がGNDより低電位になった場合、（マイナス出力では出力端子がGNDより高電位になった場合）、発生した逆電圧を外付けダイオードでクランプして、外付けダイオードの順方向電圧降下以上にならないようにするものです。図25では一般的な78××シリーズで記載しましたが、基本的に同じ動作です。

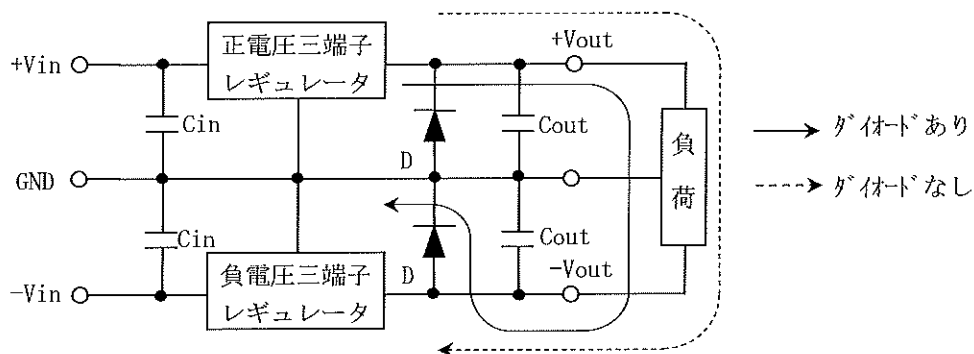


図22. ラッチ・ダウン時の電流経路

★注意★

定電流負荷の時にダイオードが無いと、定格出力電流で起動しない場合があります。また、入力電圧が高く、過電流保護回路の動作点のバラツキにより動作点電流の少ない時に、起動しない場合が多いようです。

c). ダイオードの種類

バイポーラの半導体におけるP-Nジャンクションは一般的に0.6V~0.7Vのため、これ以下の順方向電圧降下を持つ「ショットキ・バリア・ダイオード」の使用が、好ましいと考えられます。また電流容量は本製品の出力電流以上が妥当です。

16. 信頼性に関する事項

YDS1R500eシリーズの信頼性に関する内容を記載します。

①. MTBFについて

本製品のMTBF(Mean Time Between Failures)について、計算結果を表11に示します。電子情報技術産業協会 (JEITA)のRCR-9102Bによる部品点数法により算出した計算結果です。

表11. 平均故障間隔

シリーズ名	fit数	平均故障間隔
YDS1R500e	1081.66	105.5年

②. 難燃性について

YDS1R500eシリーズに使用している材料は全て難燃性です。

17. 使用上の注意

その他に使用上の注意を以下に述べます。

①. 入出力コンデンサは必ず実装してください。

YDS1R500eシリーズは、スイッチング方式のDC-DCコンバータです。高周波電流をバイパスさせるため、入出力コンデンサは本製品の近くに必ず実装してください。

入力コンデンサが無い場合には不安定な動作となり、直流入力電圧範囲の Max値以上のサージ電圧が発生する可能性があるため、破損する事があります。

出力コンデンサがない場合は、内蔵チョーク・コイルとのLCフィルタが構成されないため、出力電圧が安定せず、ピーク電圧が入力電圧に近い値となります。

②. 並列運転はできません。

本製品は並列運転できません。並列運転による出力電流の増加は、まず出力電圧の高い方から電流を供給し、過電流保護回路が動作して出力電圧が低下すると、出力電圧が低いもう一方から電流を供給します。

このように単純な並列運転では、微小であっても出力電圧の高い方に負担が多く、内部ロスが大きくなり破損の原因となります。

③. リモートON/OFF機能。

本製品はリモートON/OFF機能があります。

リモートON/OFF回路が必要な場合には、図23の回路を参考にしてください。

半導体スイッチを使用する場合は、端子④の電圧が0.5V以下にして下さい。

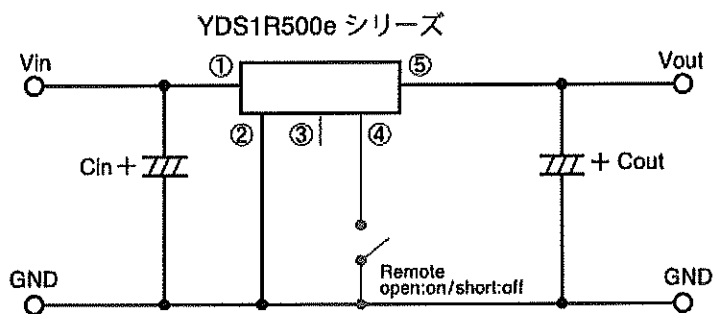


図23. リモートON/OFF

④. 浸漬洗浄はやめてください。

本製品をプリント基板に実装した後に、洗浄する必要がある場合は、はんだ付けしたリード端子部分のみの洗浄としてください。

全体を溶剤中に浸しての洗浄(超音波も含む)は避けてください。

⑤. 単体試験はコネクタに注意してください。

YDS1R500eシリーズのICソケット等による単体試験において、入出力コンデンサに電圧が残ったまま本製品を抜き差しした場合、あるいは動作中にGND端子(2番ピン)がフローティングされた場合にまれに破損する場合があります。

また、出力電流とコネクタの接触抵抗により電圧降下が生じて、出力電圧が低下する場合があります。

⑥. 出力過電圧保護回路を内蔵しています。

本製品には、出力電圧の異常上昇を防ぐため過電圧保護 (OVP: Over Voltage Protection) としてツェナーダイオードをVoutとGND間に内蔵しています。出力電圧が過電圧状態になるとツェナーダイオードが短絡し、入力電流が異常に増加しますので入力側回路にヒューズまたは過電流制限回路を入れてください。

表13. 保護ツェナー

製品型名	ツェナー電圧	許容損失
YDS1R505e	8.2V	1W
YDS1R512e	15V	1W

⑦. 実装時のはんだ温度。

YDS1R500eシリーズを直接本体基板にはんだ付けされるときは、下記の条件を参考に本体側の銅箔厚・パターン面積などを加味して設定してください。(鉛フリーはんだ使用)

自動はんだ：予熱 100℃ ±10℃ 30～45sec
はんだ 250℃ ±5℃ 10sec以内

手はんだ：コテ先温度 360℃～390℃ 5sec以内

はんだ付け回数：自動はんだは、1回
手はんだは、2回

⑧. 使用環境。

塵埃の多い所、塩風に直接さらされる所、腐食性ガスの雰囲気中、直射日光のあたる所、結露しやすい所や水のかかる所などでの使用は避けてください。

⑨. 保管。

一時的に保管されるときは、下記の条件で保管してください。

温度 -25～+85℃ 湿度 5～90%(結露無い状態)

(塵埃の多い所、塩風に直接さらされる所、大気中に腐食性ガスが混入している所での保管は避けてください。)

18. 引用、参考文献

本資料を作成するに当たり、以下の文献を引用または参考にしました。

1943. 7 PROC. IRE, VOL. 31, P341-361 O. H. Schade 「ANALYSIS OF RECTIFIER OPERATION」
1984. 7 CQ出版社 トランジスタ技術7月号 「特集 電源回路の設計完全ガイド」
1987. 11 EIAJ RC-9002A 「単一出力形直流安定化電源試験方法」
1989. 6 CQ出版社 トランジスタ技術6月号 吉岡 均 「3端子スイッチング・レギュレータとその活用技術」
1991. 7 CQ出版社 佐藤守男 トランジスタ技術SPECIAL NO. 28 「特集 最新・電源回路設計技術のすべて」
1995. 8 電気学会 マグネツクス研究会MAG、95-128、谷川健一、平野芳生、岩田圭司
田中信嘉、広瀬智文、矢作末行
「薄型インダクタのコンバータへの応用」
1997. 3 CQ出版社 トランジスタ技術3月号 戸川治朗 「基礎から学ぶ電源回路設計の実際」
2006. 6 JEITA RCR-9102B「スイッチング電源の部品点数法による信頼度予測推奨基準
(スイッチング電源のMTBF JEITA推奨計算基準)」
2010. 10 ユタカ電機製作所 アプリケーションノート 「YDS300eシリーズの原理と応用」 第4版

改版履歴

2012年10月29日 初版発行
2013年 3月22日 第2版発行

アプリケーションノート YDS1R500eシリーズの原理と応用

発行日 : 2012年(平成24年)10月29日

編集・発行 : 株式会社 ユタカ電機製作所

〒141-0031 東京都品川区西五反田7丁目25番5号
ニッセイ五反田アネックス

電話 03-5436-2771

新YDSシリーズ一覧表 (RoHS指令適合)

シリーズ名	特 徴	出力電圧	出力電流	RoHS 適合
YDSVR3	超小型品	5V, 12V	0.4A	○
YDSV100T	薄型(ハーフインチ)	3.3V, 5V, 12V	1A	○
YDS300N	ベーシックモデル	3.3V, 5V, 12V, 24V	3A	○
YDS300e	小型・低価格品	3.3V, 5V, 12V, 24V	3A	○
YDS600e	高効率・低価格品	5V, 12V, 24V	6A	○
YDS800e	高効率・低価格品	5V, 12V, 15V, 18V	8A	○
YDS1000e	高効率大電流品	12V	10A	○
YDS1R500e	小型・低価格品	5V, 12V	1.5A	○
YDS2R500e	小型・低価格品	8V, 12V	2.5A	○
YDS500F	高効率・薄型	12V	5A	○

nichicon
ニチコングループ

株式会社 **エタカ電機製作所**

本 社 〒103-0026 東京都中央区日本橋兜町14番9号

特機営業グループ TEL : 03-3666-7956 FAX : 03-3666-7977

電源営業グループ TEL : 03-3666-7955 FAX : 03-3666-7977

西日本営業所 〒604-0845 京都市中京区烏丸通御池上る
(ニチコン株式会社 本社ビル内)
TEL : 075-241-2630 FAX : 075-241-2631

本資料の内容は改良のため、無断で変更することがあります。ご使用に当たっては、最新の資料をご請求ください。

YDS1R500eシリーズ AP 201904-02