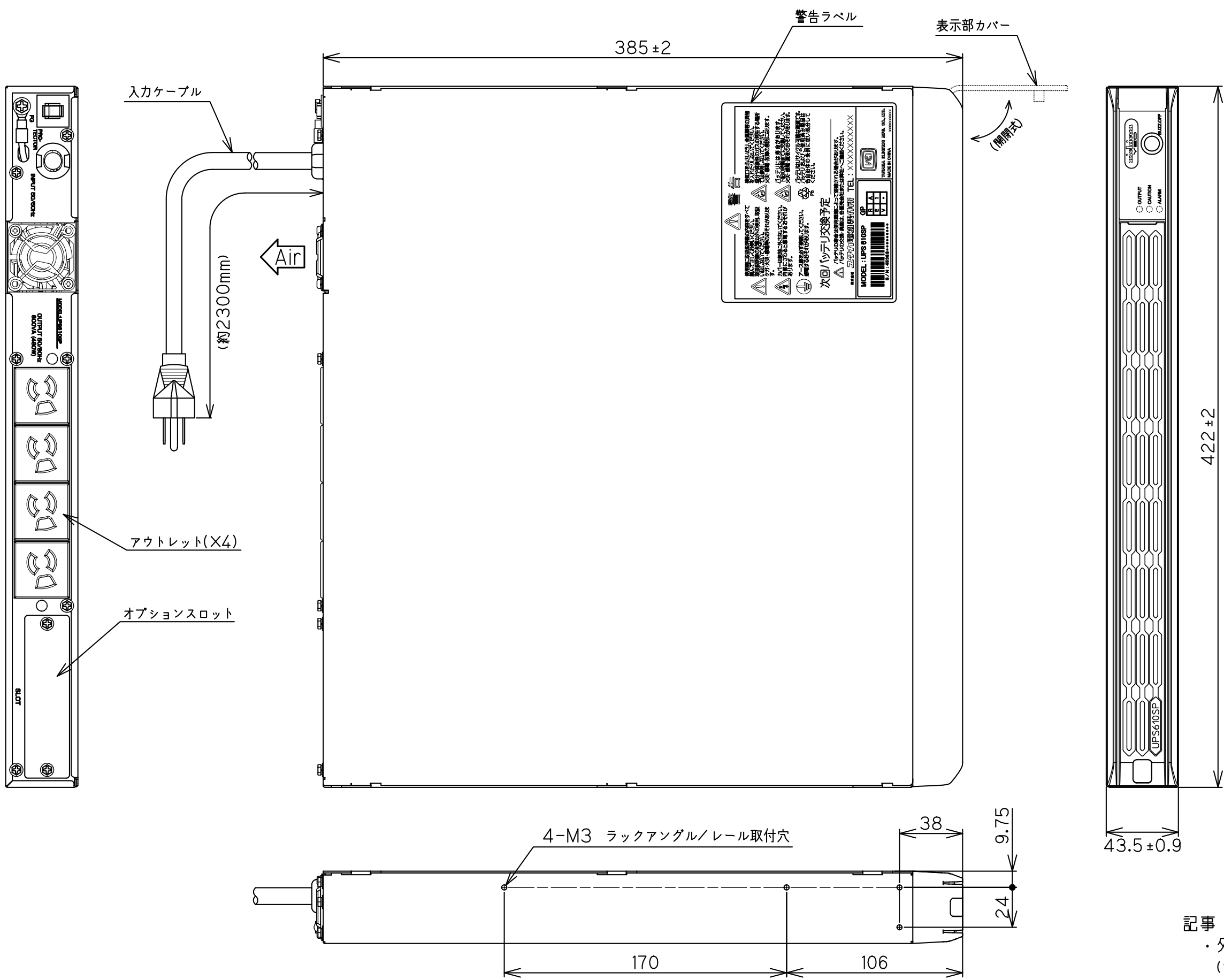
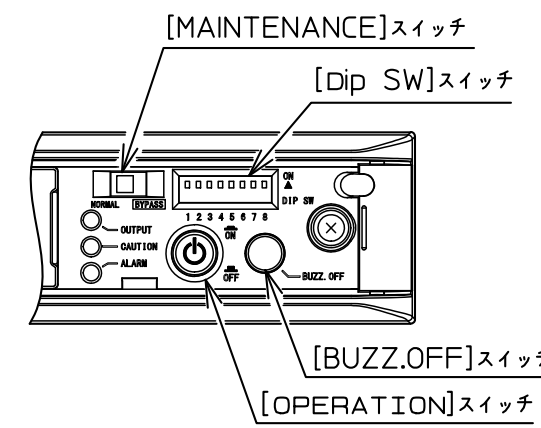


**操作部詳細図**

(表示部カバーを開けた状態)



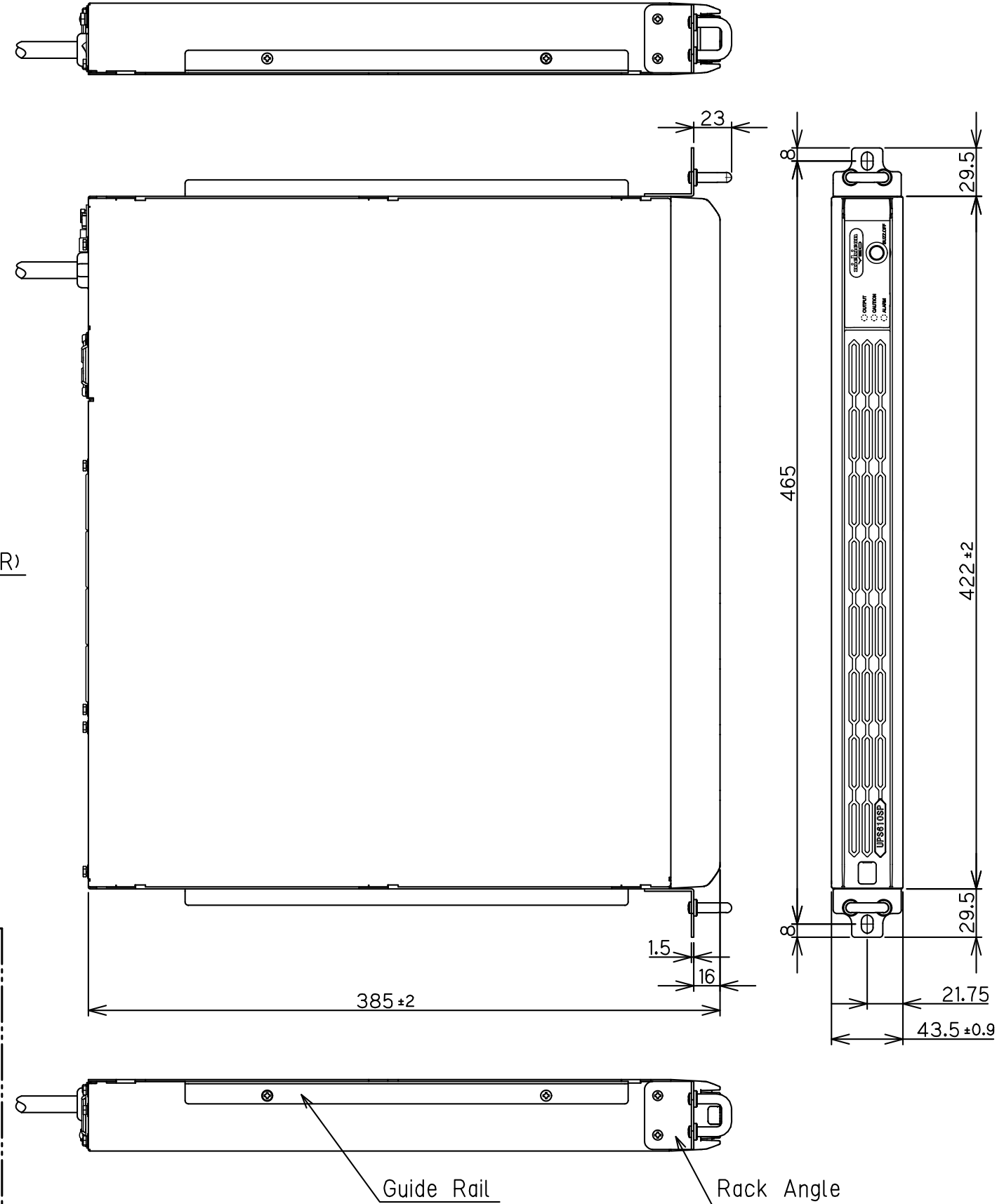
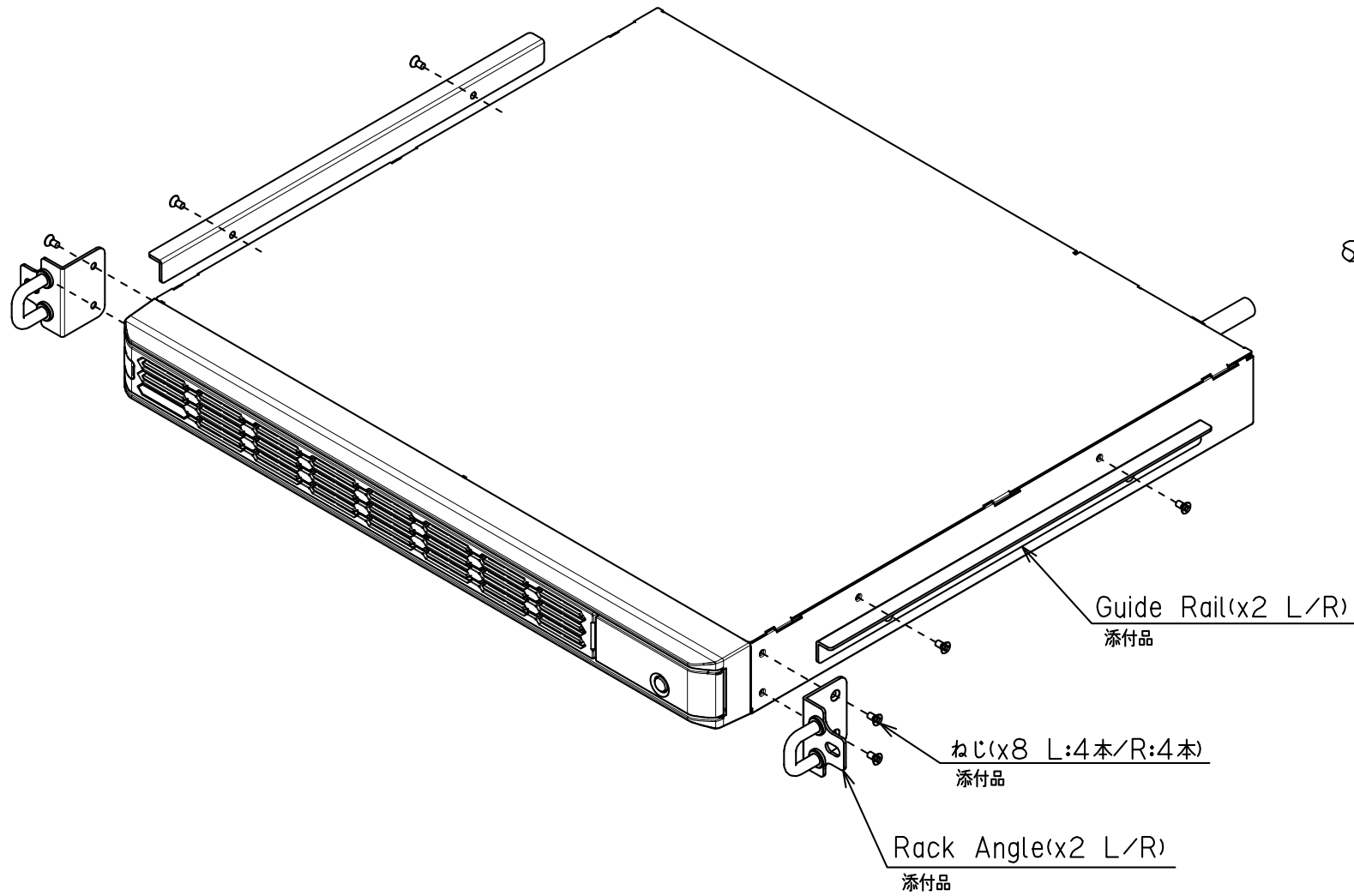
記事  
・外装色：PANTONE BLACK C  
(背面塗装色：PANTONE 428U)

対面共通

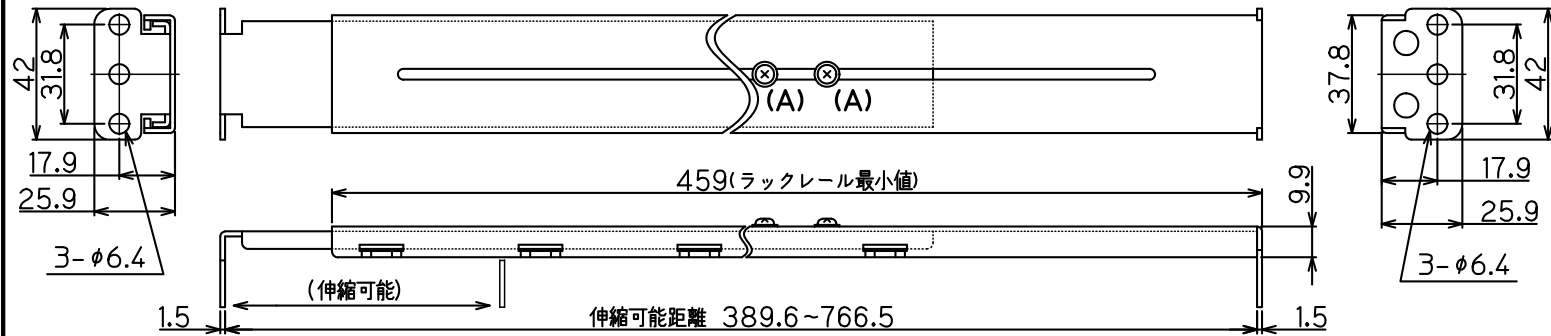
		名 (DESIGNATION)		UPS610SP	
		称		外形図 (Outline Drawing)	
(No.)		(DATE)		変更内容 (MODIFIED CONTENTS)	
尺 (SCALE)	設計 (DESIGN)	2022/4/1	製 (DWG)	検 (CHECK)	承認 (APPR)
番	4538800FZ	頁	1/2		

(ISSUE No.)





ラックレール(2本添付)



(A)ネジ2本を緩めることによりラックレールは伸縮可能です。  
 【注意】伸縮距離を確定後、必ず(A)ネジを締結してください。

対応ラック規格 : 19インチ・EIA規格・ユニバーサルピッチ対応

		(DESIGNATION)		UPS610SP	
		名称		外形図 (Outline Drawing)	
(No.)	(DATE)	変更内容 (MODIFIED CONTENTS)			
尺	(SCALE)	設	(DATE)	2022/4/1	製
度	X	計	(DESIG)		図
		検	(CHECK)	承	(APPR)
		図		認	
		図		(DWG No.)	(PAGE)
		番		4538800FZ	2/2
				ページ	