

# 取扱説明書

## 小型交流無停電電源装置 (UPS)

(UPS: Uninterruptible Power System)

### UPS510SPH



# ごあいさつ

このたびは、弊社の小型交流無停電電源装置（UPS）UPS510SPH をお求めいただき、誠にありがとうございます。本装置は自然災害や不慮の事故、工事による停電など、入力電源の瞬断から機器やそのシステムを守るバックアップ電源装置です。

機器やそのシステムへの給電は、常時インバータ方式で行われ電圧低下などによるトラブルも未然に防ぎます。お客様の大切な情報を守る弊社 UPS を安全にお使いいただくために、ご使用前にこの「取扱説明書」を最後までよくお読みください。特に、設置方法やバッテリーの取り扱いを誤ると、火災やケガなどの原因になることがあり、たいへん危険です。安全上の注意事項は必ずお守りのうえ、正しくご使用ください。また、お読みになったあとは、いつでもご覧になれる場所に大切に保管してください。

## ご注意

- ① 本書の内容の一部または全部を無断転載することは禁止されています。
- ② 本書の内容に関しては将来予告なしに変更することがあります。
- ③ 株式会社ユタカ電機製作所の許可なく複製や改変などを行うことはできません。
- ④ 本書の内容について万全を期して作成いたしましたが、万一ご不審な点や誤り、記載もれなどお気づきの点がございましたら、お買い求めの販売店または弊社営業にご連絡ください。
- ⑤ 運用した結果の影響については、④項にかかわらず責任を負いかねますのでご了承ください。

## 商標について

記載の会社名および商品名は、各社の商標または登録商標です。  
サンプルアプリケーションで使用している名称は、すべて架空のものです。実在する品名、団体名、個人名とは一切関係ありません。

### <電波障害自主規制について>

#### 注意

この装置は、クラスA情報技術装置です。この装置を家庭環境で使用すると電波妨害を引き起こすことがあります。この場合には使用者が適切な対策を講ずるよう要求されることがあります。 VCCI-A

### <海外でのご使用について>

この装置は、日本国内での使用を前提としており、海外各国での安全規格をはじめ、日本国外の法規制には対応しておりません。日本国外への輸出および日本国外での流通・使用・廃棄等は、お客様の判断と責任の下で行われるものとし、弊社は直接、間接を問わず、一切の責任を免除させていただきます。

## 安全に関する注意

### 安全にかかわる表示について

本装置を安全に正しくお使いいただくために、この取扱説明書の指示に従って操作してください。  
この取扱説明書には本装置のどこが危険か、指示を守らないとどのような危険に遭うか、どのようにすれば危険を避けられるかなどについて説明されています。

取扱説明書では、危険の程度を表す言葉として「危険」、「警告」、「注意」という用語を使用しています。それぞれの用語は次のような意味をもつものとして定義されています。



**危険** この表示を無視して、誤った取り扱いをすると、人が死亡または重傷を負う危険が切迫して生じることが想定される内容を示しています。



**警告** この表示を無視して、誤った取り扱いをすると、人が死亡または重傷を負う可能性が想定される場合、ならびに軽傷または物的損害が発生する頻度が高い内容を示しています。









**注意** この表示を無視して、誤った取り扱いをすると、人が重傷を負う可能性は少ないが、軽傷を負う危険が想定される内容、ならびに物的損害の発生が想定される内容を示しています。

上に述べる重傷は、失明、ケガ、やけど、感電、骨折、中毒などで、後遺症が残るもの、ならびに治療のために入院や長期通院を要するものをいいます。

軽傷とは、重傷に該当しないケガ、やけど、感電などをいいます。

物的損害とは、家屋・家財などに関わる拡大損害をいいます。

危険に対する注意、表示は次の三種類の記号を使って表し、それぞれの記号は次のような意味を持つものとして定義されています。

	<p>注意の喚起</p>	<p>この記号は指示を守らないと危険が発生するおそれがあることを示します。記号の中の絵表示は危険の内容を図案化したものです。</p>	<p>(例)</p>  <p>(感電注意)</p>
	<p>行為の禁止</p>	<p>この記号は行為の禁止を表します。記号の中や近くの絵表示はしてはならない行為の内容を図案化したものです。</p>	<p>(例)</p>  <p>(火気厳禁)</p>
	<p>行為の強制</p>	<p>この記号は行為の強制を表します。記号の中の絵表示は、しなければならない行為の内容を図案化したものです。危険を避けるためにはこの行為が必要です。</p>	<p>(例)</p>  <p>(プラグを抜け)</p>

また、次のような記号を使って本装置の取り扱いに関する危険や注意を示しています。

 <p>誤った取り扱いによって、発煙や発火の可能性があることを示しています。</p>	 <p>安全のために、風呂場、シャワーなど水場の使用を禁止することを示しています。</p>
 <p>誤った取り扱いによって、感電する可能性があることを示しています。</p>	 <p>安全のために、その行為を強制することを示しています。</p>
 <p>安全のために、本装置の分解を禁止することを示しています。</p>	 <p>安全のために、電源コードのプラグを必ず抜くように指示するものです。</p>
 <p>安全のために、火気の使用を禁止することを示しています。</p>	 <p>安全のために、接地（アース）線を必ず接続するよう指示するものです。</p>
 <p>誤った取り扱いによって回転物によるケガを負うおそれがあることを示しています。</p>	

## 安全上のご注意

本装置を安全に使用していただくために、ここで説明する注意事項を必ずお読みください。注意事項を無視した取り扱いを行うと、装置が故障するばかりでなく、死亡・ケガ・やけど・感電などの人体事故、火災・周囲の機器の損傷を引き起こす原因となることがあります。

### 無停電電源装置（UPS）の使用目的と制限

本無停電電源装置（UPS）は一般事務室における事務処理用として開発されたものです。したがって、以下のような用途には使用しないでください。

- 人体や生命に重大な影響を及ぼすような医療機器の制御
- きわめて高度な信頼性を要求される原子力や航空宇宙機器などの制御
- 工作機械の制御
- 交通機関（電車や自動車など）の制御や管制

### 免責事項について

当社製品の使用に起因する事故であっても、装置・接続機器・ソフトウェアの異常、故障に対する損害、その他二次的な損害を含むすべての損害の補償には応じかねます。

### 潜在リスクについて

#### 本装置の潜在リスクについて

---

潜在リスクとは、ここではこの製品の性格上考えられる人体や生命への影響のことをいいます。

本装置には次のようなリスクが考えられます。

- 感電事故
- 短絡（ショート）事故や、発熱による火災

#### 装置から放射される電磁波の影響

---

本装置に限らず、情報処理装置と呼ばれるものはその動作原理により装置から電磁波を放射します。現在の技術では、装置から放射される電磁波を完全にシャットアウトすることができません。

特に、電波によるリモートコントロールを行っている機械の近くで本装置を使用した場合、機器の誤動作の原因となります。

このような機器のそばで本装置をお使いになる場合は、電磁シールドなどの対策を講ずる必要があります。

### 使用上、取扱上の注意事項

取扱説明書（本書）をよくお読みになり、誤った使用をしないようにしてください。

また、「危ない」と感じたときは、本装置前面パネルの「OPERATION」スイッチを“OFF”にし、入力ケーブルを壁コンセントから抜いてください。

### 本装置の譲渡または売却時の注意について

本装置を第三者に譲渡または売却する場合は、本装置に添付されている全てのものを譲渡（売却）してください。また、本書を紛失された場合は、販売店または弊社営業にご連絡ください。

### 本装置の保証について




本装置の「保証書」は、取扱説明書の裏表紙（巻末）に記述されています。販売店では「保証書」に所定事項を記入してお渡しますので、記載内容をご確認の上、大切に保管してください。


保証期間内に万一故障した場合、保証書記載内容にもとづいて修理いたします。保証期間後の修理については、販売店または弊社営業にご相談ください。

## 安全上の重要な注意事項

 <b>危険</b>													
<ul style="list-style-type: none"> <li>引火性のあるガスや発火性のある物質がある場所で使用しないでください。火花が発生した場合にこれらの物質に引火し、爆発する危険があります。</li> </ul>	 												
<ul style="list-style-type: none"> <li>本装置のバッテリーを火の中に入れてください。爆発したり破裂したりする危険があります。</li> </ul>	 												
 <b>警告</b>													
<ul style="list-style-type: none"> <li>常に、本取扱説明書に記載されている各種注意事項および使用範囲を守ってご使用ください。本取扱説明書に記載されていない操作、取扱方法、仕様変更した交換部品の使用や改造、記載内容に従わない使用や動作などを行わないでください。機械の故障、人身災害の原因になることがあります。</li> </ul>													
<ul style="list-style-type: none"> <li>本装置内部には高電圧部があり感電による死亡の危険がありますので、本書に指示のないネジは外さないでください。 (入力電源を切っても装置内部にはバッテリー電圧があります)</li> </ul>	 												
<ul style="list-style-type: none"> <li>保守員以外は、本装置の分解、修理、改造などをしないでください。分解、修理、改造などを行うと正常に動作しなくなるばかりでなく、感電や火災の原因となることがあります。</li> </ul>	 												
<ul style="list-style-type: none"> <li>公共的、社会的に重大な影響を及ぼす可能性の機器や医療機器など、人命および人身の損害に影響を及ぼす可能性がある用途には使用しないでください。</li> </ul>													
<ul style="list-style-type: none"> <li>漏電による感電防止のため、必ず接地工事を行ってください。</li> </ul>	 												
<ul style="list-style-type: none"> <li>バッテリー交換の際には、弊社指定のバッテリーパックに交換してください。</li> <li>バッテリーパックの交換は、バッテリーパック同梱の手順書に従ってください。</li> </ul>													
<ul style="list-style-type: none"> <li>バッテリーは短絡したり、分解したりしないでください。</li> <li>内部の部品には触れないようにしてください。</li> <li>バッテリーパックを接続するコネクタは絶対にショートさせないでください。</li> </ul>	 												
<ul style="list-style-type: none"> <li>本装置に使用しているバッテリーの交換周期は通常使用時 5 年ですが、予防保全のためにお早めの交換（4.5 年）をお勧めしています。なお、バッテリーの寿命は使用温度条件や放電回数によって大きく変化しますのでご注意ください。</li> </ul> <table border="1" style="margin-left: auto; margin-right: auto;"> <thead> <tr> <th>使用環境温度</th> <th>期待寿命</th> <th>バッテリー交換時期</th> </tr> </thead> <tbody> <tr> <td>20℃</td> <td>5 年</td> <td>4.5 年</td> </tr> <tr> <td>30℃</td> <td>4 年</td> <td>3.5 年</td> </tr> <tr> <td>40℃</td> <td>2.5 年</td> <td>2 年</td> </tr> </tbody> </table>	使用環境温度	期待寿命	バッテリー交換時期	20℃	5 年	4.5 年	30℃	4 年	3.5 年	40℃	2.5 年	2 年	 
使用環境温度	期待寿命	バッテリー交換時期											
20℃	5 年	4.5 年											
30℃	4 年	3.5 年											
40℃	2.5 年	2 年											
<ul style="list-style-type: none"> <li>寿命を過ぎたバッテリーを交換しないまま使用した場合、バッテリーの劣化により液漏れを起こすことがあります。</li> <li>漏れた液には硫酸が混ざっていますので、発煙や火災の原因となります。また、漏れた液が皮膚に付着したり、目に入った場合、やけどをおこしたり失明することもあります。万一、皮膚に付着した場合はすぐに流水で洗浄して、医師に相談してください。また、万一、口に入った場合はすぐにうがいをして、医師に相談してください。</li> </ul>	 												
<ul style="list-style-type: none"> <li>バッテリーは必ず内蔵もしくは指定のバッテリーを使用してください。</li> </ul>	 												
<ul style="list-style-type: none"> <li>排気ファン部に棒、指などを入れないでください。ケガをする恐れがあります。</li> </ul>													

## 安全上の重要な注意事項

 警告	
<ul style="list-style-type: none"><li>本装置は重量物です。本装置を持ち上げる時は底面をしっかりと持って運んでください。無理に持ち上げると腰を痛めたり、落としたりしてケガをする恐れがあります。</li></ul>	
<ul style="list-style-type: none"><li>本装置の使用中に異音、異臭の発生や異常が生じた時は、直ちに使用を中止し、販売店または弊社営業にご連絡ください。</li></ul>	

 注意	
<ul style="list-style-type: none"><li>本装置は日本国内用であり、輸出はできません。</li></ul>	
<ul style="list-style-type: none"><li>本装置のメンテナンスを行う際は、必ず「OPERATION」スイッチを“OFF”にし、入力ケーブルを壁コンセントから抜いてください。</li></ul>	



注意

- 本取扱説明書に示している以外の順序や方法で操作しないでください。順序を誤ると誤動作、または故障する場合があります。
- 専門保守員以外の方は、本装置内部の部品の取り外しや交換を行わないでください。
- 電源接続、点検は必ず本装置を停止状態にして、さらに、点検時は壁コンセントから入力ケーブルを抜いてください。
- 本装置はバッテリーとしてシール鉛蓄電池を使用しております。万一過電流などが流れますと蓄電池内部からガスが発生し、他機器へ悪影響を及ぼす恐れがあります。クリーンルームなどの密閉室内では使用しないでください。
- 本装置の出力コンセント（OUTPUT）を絶対に短絡させないでください。万が一短絡させると本装置が破損する場合があります。
- 本装置の換気口（装置正面、背面に空いている空気穴）を塞がないでください。バッテリーの周囲温度が高くなりますとバッテリーの寿命が短くなります。
- 本装置を全停止させる場合は、正面の「OPERATION」スイッチを“OFF”にし、入力ケーブルを壁コンセントから抜いてください。
- 停電後、装置の全停止は行わないでください。  
停電時はバッテリーによりインバータを運転し、負荷へ電力を供給します。  
バッテリーは一度完全放電すると、元に戻すために復電後の回復充電が必要です。このため、停電後の装置の全停止は行わないでください。  
バッテリーは放電後、そのまま放置すると回復能力を失い使用できなくなります。必ず、回復充電をしてください。
- 入力電源回路に漏電ブレーカが取り付けられている場合は、動作感度電流 15mA 以上の漏電ブレーカ（衝撃波不動作型）としてください。  
負荷の漏洩電流が加算される場合は感度電流を大きくしてください。（例：50mA、150mA）
- 本装置に使用しているバッテリーには鉛や希硫酸が含まれています。製品やバッテリーパックを廃棄する場合、バッテリーは必ずリサイクルしてください。また、事業用として使用された場合、バッテリーは特別管理産業廃棄物としての取り扱いが必要です。お客様で法律や条例で定められた処分が出来ない場合や、処分方法が不明なときなどは弊社にて引取りが可能です。詳細は弊社 Web サイト(URL は巻末)にて、UPS 及びバッテリーの引取りについてご確認ください。
- 期待寿命
  - (1) 製品の期待寿命は 10 年です。期待寿命を超えたときは装置の更新をお願いします。  
製品の期待寿命を超えた装置はサポートの対象外となります。
  - (2) バッテリーの期待寿命は周囲温度 20℃にて 5 年です。温度が高いと、寿命は低減（周囲温度 40℃では 2.5 年）します。期待寿命を超えたときは交換が必要です。
- 本装置を第三者に譲渡または売却する場合は本装置に添付されている全てのものを譲渡（売却）してください。また、本書を紛失された場合は、販売店または弊社営業にご連絡ください。

装置の更新、およびバッテリーの交換は、お買上げの販売店または弊社営業にご連絡ください



## 取り扱い上の注意事項

- ① UPS を購入したら早めの充電を。  
購入後長時間使用しないしていると、バッテリーが劣化し使用できなくなることがあります。  
充電は入力ケーブルを壁コンセントに接続し、前面の「OPERATION」スイッチを“ON”にすることで充電を開始します。
- ② 長期間停止時は、バッテリーの補充電を忘れずに。  
長期間使用しないしているとバッテリーの特性が低下し、正常な運転ができなくなることがあります。  
3ヶ月以上使用しない場合は、バッテリーの補充電が必要です。  
3ヶ月毎に本装置を約10時間程度運転してください。充電は入力ケーブルを壁コンセントに接続し、前面の「OPERATION」スイッチを“ON”にすることで充電を開始します。
- ③ バッテリーはいつもたっぷり充電を。  
停電によりバッテリーが完全放電してしまうと、元に戻すために回復充電が5時間以上必要となります。  
再度の停電に備えて、前面の「OPERATION」スイッチを“ON”にして常時充電を行い、いつもバッテリーを満充電状態にしておいてください。（「OPERATION」スイッチが“OFF”の場合は、充電されません）
- ④ 停止の時は、前面の「OPERATION」スイッチを“OFF”に。  
運転を停止する時は、前面の「OPERATION」スイッチを“OFF”にしてください。“ON”のまま入力分電盤ブレーカをオフにしたり、入力ケーブルを抜いたりすると、停電と同じ状態となりバッテリー運転となります。やむを得ず、入力分電盤ブレーカをオフにしたり、入力ケーブルを抜いたりする場合は、前面の「OPERATION」スイッチを“OFF”にしてから行ってください。
- ⑤ 漏電ブレーカの選定に注意しましょう。  
本装置の入力側に漏電ブレーカを設置する場合は、感度電流にご注意ください。  
本装置の漏洩電流は、約1mAです。
- ⑥ 周波数の設定は必要ありません。  
周波数自動判別機能を搭載していますので、50Hz/60Hzの切り替えは必要ありません。
- ⑦ 入力電源は正しく。  
交流入力電源は、装置の定格に合わせ、標準仕様（13.仕様一覧）の所要容量以上でご使用ください。
- ⑧ 設置環境に注意しましょう。  
内蔵バッテリーの寿命を考慮し、周囲温度は約20℃にて管理することをお勧めします。直射日光、高温、多湿を避け、正しく設置してください。
- ⑨ 荷物の積み上げはやめましょう。  
本装置は冷却ファンによる強制空冷を行っています。設置の際は必ず、背面を15cm以上あけてください。本装置の前後に荷物を積み上げると排気の妨げになりますのでおやめください。
- ⑩ 絶縁テストは、本装置の故障の原因となりますので実施しないで下さい。
- ⑪ バッテリー交換はお早めに。  
内蔵のバッテリーには寿命があります。予防保全のため、お早めの交換をお勧めします。  
詳しくは、「11.点検と保守、およびメンテナンスモード」をご覧ください。
- ⑫ 筐体カバーを外したままの運転はやめましょう。  
感電事故や故障の原因になりますので、本書にて指示の無いネジは外さないでください。また、バッテリー交換時に外したカバーは確実に戻してください。  
なお、入力ケーブルを壁コンセントから抜いても内部部品には手を触れないでください。装置内部には高電圧が印加されている回路があり危険です。

- ⑬ 負荷の変更や追加の際はご相談ください。  
負荷の変更や追加の際には、お買上げの販売店または弊社営業にご相談ください。  
なお、トランスやモータ等の誘導性負荷機器は動作しない場合があります。また、レーザープリンタ等の間欠的に大電流が流れる機器には接続しないでください。故障の原因となります。

# 目次

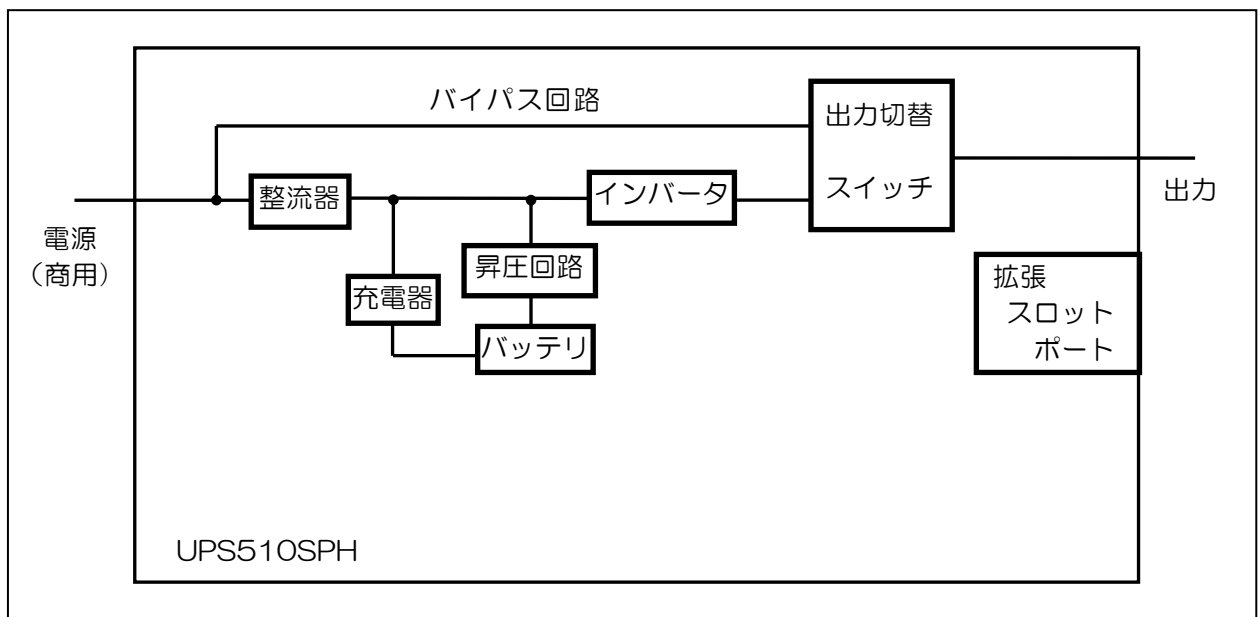
安全にかかわる表示について	i
安全上のご注意	iii
安全上の重要な注意事項	iv
使用上のご注意	vi
取り扱い上の注意事項	vii

1. システム概要	1
2. 設置環境	2
3. 各部の名称と働き	4
4. セッティング	6
5. 運転操作と動作	11
6. LED表示とブザー音	17
7. ブザー警報	19
8. モード設定	20
9. 機能	23
10. 外部転送信号	25
11. 点検と保守、およびメンテナンスモード	27
12. 負荷容量とバックアップ時間	29
13. 仕様一覧	30
14. 故障かな?と思ったら...	31
保証書	裏表紙 (巻末)

# 1. システム概要

- ① 安定的な電力を供給  
UPS510SPHは、常時インバータ給電方式のバックアップ電源装置（UPS）（UPS: Uninterruptible Power System）です。商用電力が正常な時は、商用電力の交流入力が一変換器を通して直流に変換され、バッテリーを充電すると同時に、インバータで直流を交流に再変換して安定した交流を出力します。そのため、商用電力にサージやサグ等の異常が発生した場合でも出力側に影響を与えにくく、安定した電力を供給します。
- ② 停電時の電力供給  
停電等の商用電源異常時には自動的にバッテリーからのエネルギーで交流電力を作り出し、出力を切り替えます。停電発生時でも瞬断が発生せず、きれいな交流電力を継続して供給します。
- ③ 接続機器の過負荷時動作  
本UPSに接続された負荷が本UPSの仕様を超えた場合、自動的に過負荷を検出し、無瞬断でバイパス回路に切り替わります。「DIP」スイッチの設定により、バイパス回路に切り替わらないようにすることも可能です。
- ④ 自動運転制御機能  
UPS 監視ソフトウェアおよびネットワークボードを使用することにより、UPS の自動運転制御が可能です。システムの自動運転を実施し、省電力化、省エネルギー化が実現可能です。
- ⑤ ノンストップ  
重大故障時でも出力は停止せず、バイパス回路によって電力の供給を続ける機能です。「DIP」スイッチの設定により、バイパス回路に切り替わる条件を変更することも可能です。（故障箇所および設定によってはバイパス運転に切り替わらないことがあります。）

概略構成図



## 2. 設置環境

### ① 搬入と据えつけ

搬入は梱包状態のままで行い、据えつけ場所近くの平坦な場所で開梱してください。

### ② 設置場所

設置は快適な場所をお選びください。また、UPS は平坦な場所に設置してください。

特に、以下のような場所は、お避けください。

- 直射日光の当たる場所
- 高温、多湿の所  
(バッテリーの寿命を考慮し、周囲温度は、約 20℃にて管理することをお勧めします)
- 強い振動や衝撃のある所
- 塩分や腐食性ガスの発生する所
- 傾いている(水平でない)所
- 無線機の近く(無線機にノイズが混入する場合があります)
- 埃の多い場所
- 狭い場所(本 UPS は強制空冷を行っているため、必ず吸排気口にスペースが必要です)

また、UPS 近辺で加湿器を使用する場合は、超音波式加湿器以外の加湿器をご使用ください。

超音波式加湿器をご使用なさいますと蒸気の中に含まれたカルキが UPS の故障の原因になります。

### ③ 設置場所の周囲

周囲を少しあげましょう。

- CRT ディスプレイの近くに設置すると、CRT ディスプレイに画面揺れなどの影響を与える場合がありますので、20cm 以上(推奨)スペースをあけてください。
- 本 UPS は強制空冷を行います。吸気口(前面)と排気口(背面)に、15cm 以上のスペースが必要です。

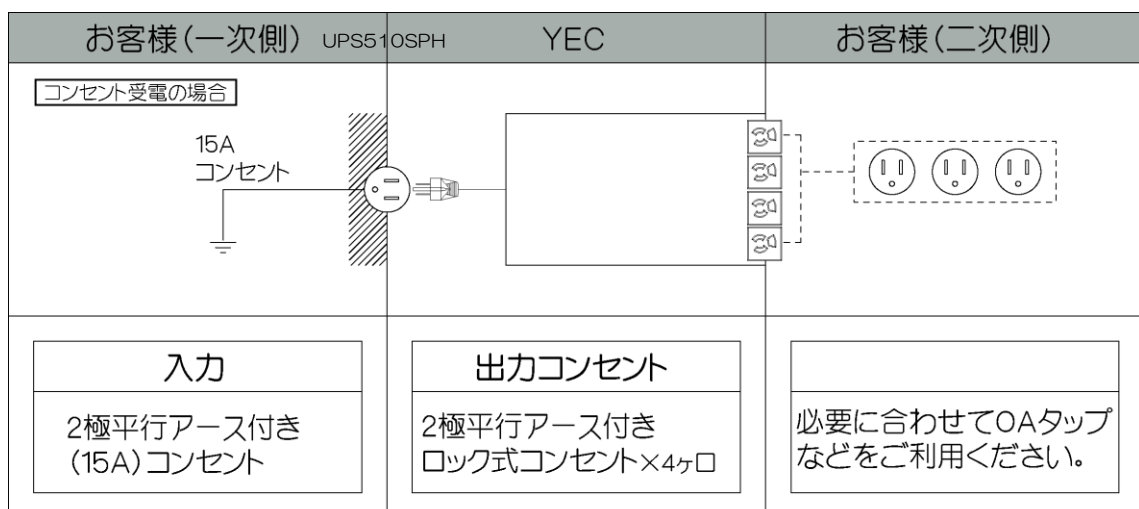
### ④ 配線について

配線は背面の入力ケーブルと出力コンセント(OUTPUT)で行います。

#### ●配線工事担当区分

外部の入出力配線は背面で行います。入力は2極平行アース付ケーブル、出力はコンセントタイプ(2極平行アース付きロック式コンセント×4ヶ口)です。

本 UPS は周波数自動判別機能付きです。地域による設定は必要ありません。



●適合する電源設備をご使用ください。

入力電源設備条件は、次の通りです。

製品名	起動電圧 範囲	電圧変動 範囲	周波数変動 範囲	入力容量	相数	入力コンセントの 形状
UPS510SPH	85VAC~ 146VAC	78VAC~ 146VAC	35Hz~ 75Hz	500W	単相 2 線 (アース付)	2 極平行アース付 コンセント(15A)

- ⑤ 本 UPS は接続負荷が軽い場合、始動後電圧の下限値がその負荷率に応じて低くなっていきます。つまり、接続負荷率が低い場合は、その値に応じて低い入力電圧でもバッテリー運転に移行せず、商用電力によるインバータ運転を継続して行います。これにより、内蔵バッテリーの消耗を抑えることができます。

以下の表に、接続負荷率とバッテリー運転への移行電圧を示します。

「電圧設定 100V の場合」

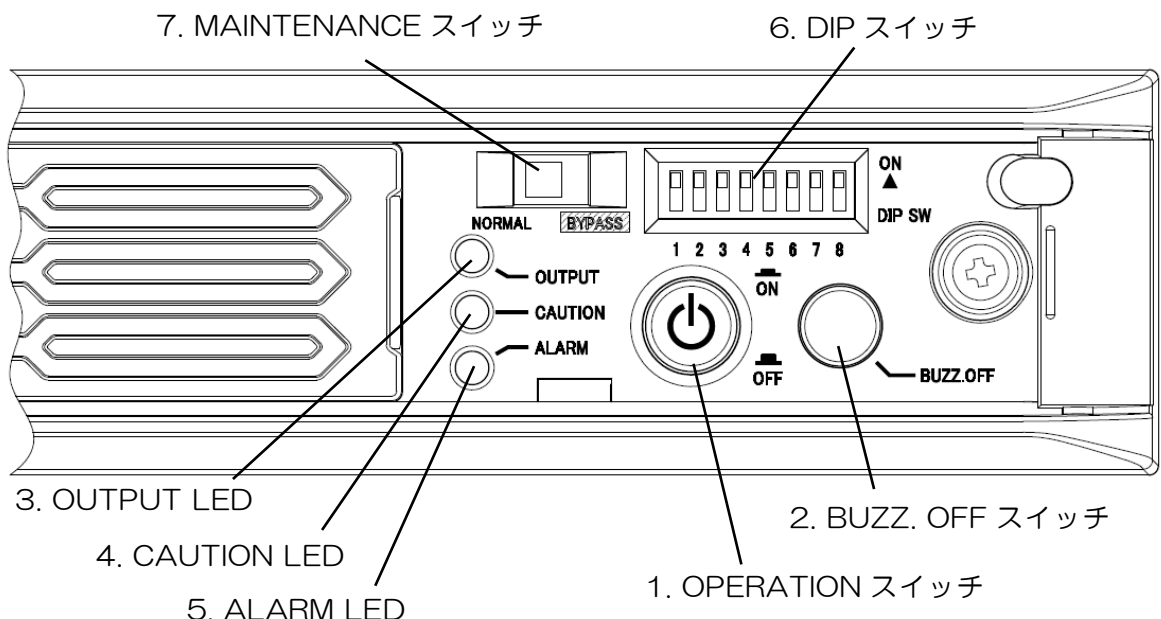
接続負荷率	移行電圧（下限値）
100%	78VAC~
90%	72VAC~
80%	66VAC~
70%	60VAC~
60%	54VAC~
50%以下	48VAC~

### 3. 各部の名称と働き

#### ① 前面パネルの説明

番号	名称	機能
1	OPERATION スイッチ	UPS の出力を ON/OFF するためのメインスイッチです。本スイッチを押して“ON”にすると、UPS が始動します。もう一度押して“OFF”にすると、UPS が停止します。
2	BUZZ. OFF スイッチ	ブザー鳴動時に本スイッチを押すと、ブザーは停止します。ただし、制御電源電圧異常時のブザーは除きます。ブザーが停止中に新たな事象が発生すると、緊急度合いの高い条件でブザーが鳴動します。（「7. ブザー警報」参照）
3	OUTPUT LED (青色)	UPS 出力中（交流入力運転時、バッテリー運転時、バイパス運転時）に点灯します。UPS オプションによって、始動待ちおよび停止待ちの状態になった時は点滅します。
4	CAUTION LED (橙色)	入力電圧異常時、入力周波数異常時、バッテリー運転停止予告時、バッテリー温度異常時、過負荷時、ファン故障時、過負荷停止時に点灯します。初期バッテリー異常時、開放バッテリー異常時、バッテリー異常時、充電器異常時、通信異常時に点滅します。また、バッテリーの自動寿命診断の結果バッテリー交換が必要と診断された時も点滅します。
5	ALARM LED (赤色)	本 UPS 異常時に点灯します。「MAINTENANCE」スイッチが“BYPASS”側になっていると点滅します。（「6. LED 表示とブザー音」参照）
6	DIP スイッチ	REMOTE/LOCAL、BUZZER OFF、RS232C コマンド、SIGNAL、BYPASS MODE、ECO MODE、STOP COMMAND の設定が変更できます。（「8. モード設定」参照）
7	MAINTENANCE スイッチ	メンテナンスを行う際に使用します。“NORMAL”または“BYPASS”に切り替えができます。（「11. 点検と保守、およびメンテナンスモード」の（2）参照）

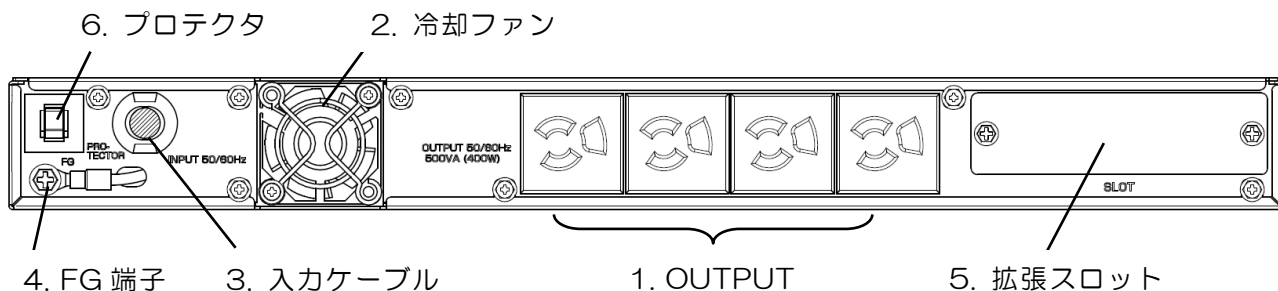
#### ② 前面パネル図（パネルカバーを外した状態）



③ 背面パネルの説明

番号	名称	機能
1	OUTPUT	負荷機器の接続コンセントです。 (2極平行アース付きロック式コンセント×4ヶ口)
2	冷却ファン	内部の熱を外部に放熱します。
3	入カケーブル	入カプラグから電源を供給します。
4	FG 端子	筐体とサージアブソーバのアースを接続してあります。
5	拡張スロット	SIGNAL,RS232C,USB,ネットワークボード等、UPS 用オプションボードを挿入するためのスロットです。 (挿入の際はカバーを外し、各オプションの取扱説明書に従って装着してください)
6	プロテクタ	入力安全保護用のブレーカです。

④ 背面パネル図







- (6) -1 横置き型ラックに組み込む場合  
 付属のラックレールとガイドレールをご使用ください。  
 (マウント用金具(縦型マウント用)は横置き時に使用しないでください。)  
 ラックレールは、19インチEIA規格(ユニバーサルピッチ)に対応します。  
 ラックレールは伸縮が可能ですので、389.6mmから766.5mmのラックフレーム間隔で使用が  
 可能です。ただし、ラックレールを最小に縮めた場合は460mmあります。  
 ラックを選択する際は、ご注意ください。  
 また、ラックに組み込む場合はラックの奥行きに、ご注意ください。

ラック奥行 推奨寸法 (mm)
547 以上

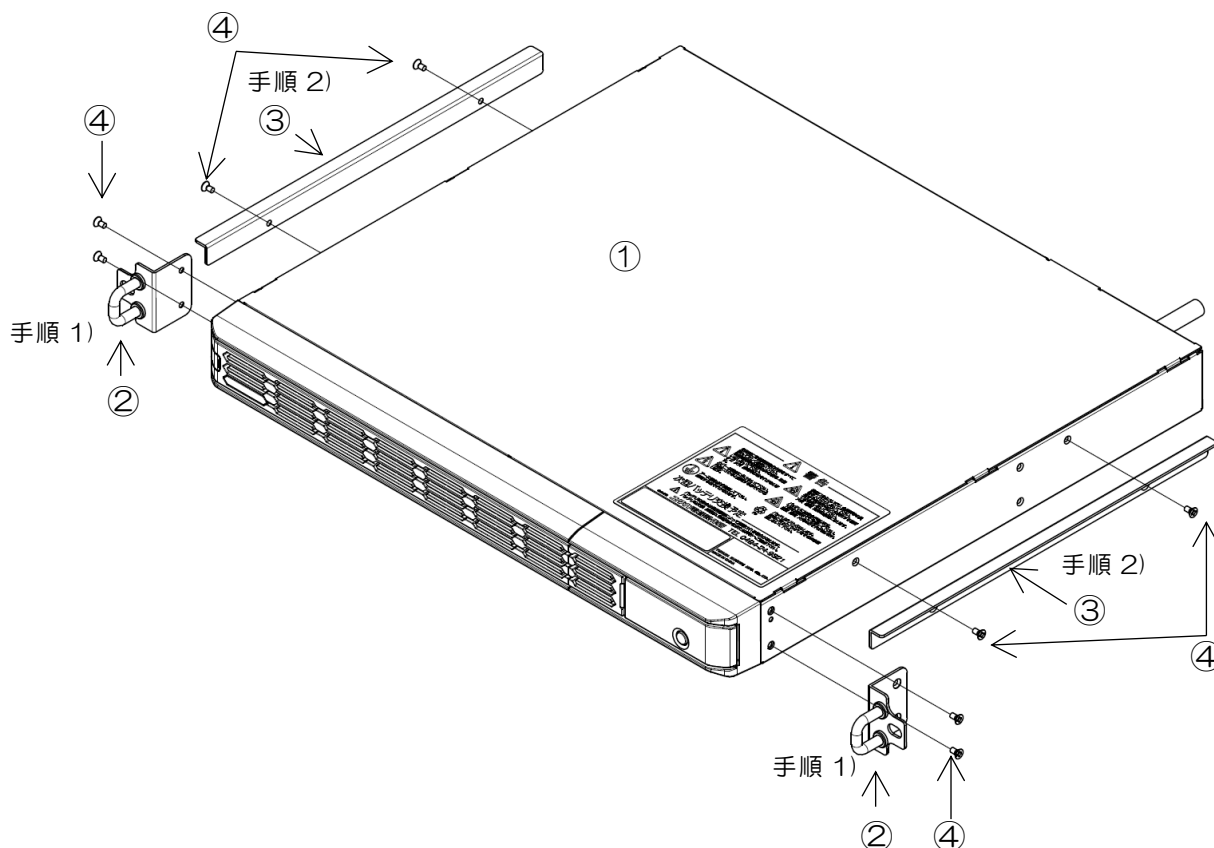
### ラック組み込みに必要な部品

- ① UPS本体
- ② 耳金具(横型マウント用) : 2個
- ③ ガイドレール(横型マウント用) : 2個
- ④ サラ小ネジ(黒:長さ6mm) : 8個
- ⑤ ラックレール(横型マウント用) : 2個
- ⑥ ナベ小ネジ(ラックレール締結ネジ) : ⑤ラックレールに取り付けてあります

※ラック本体に固定するネジは付属しません。

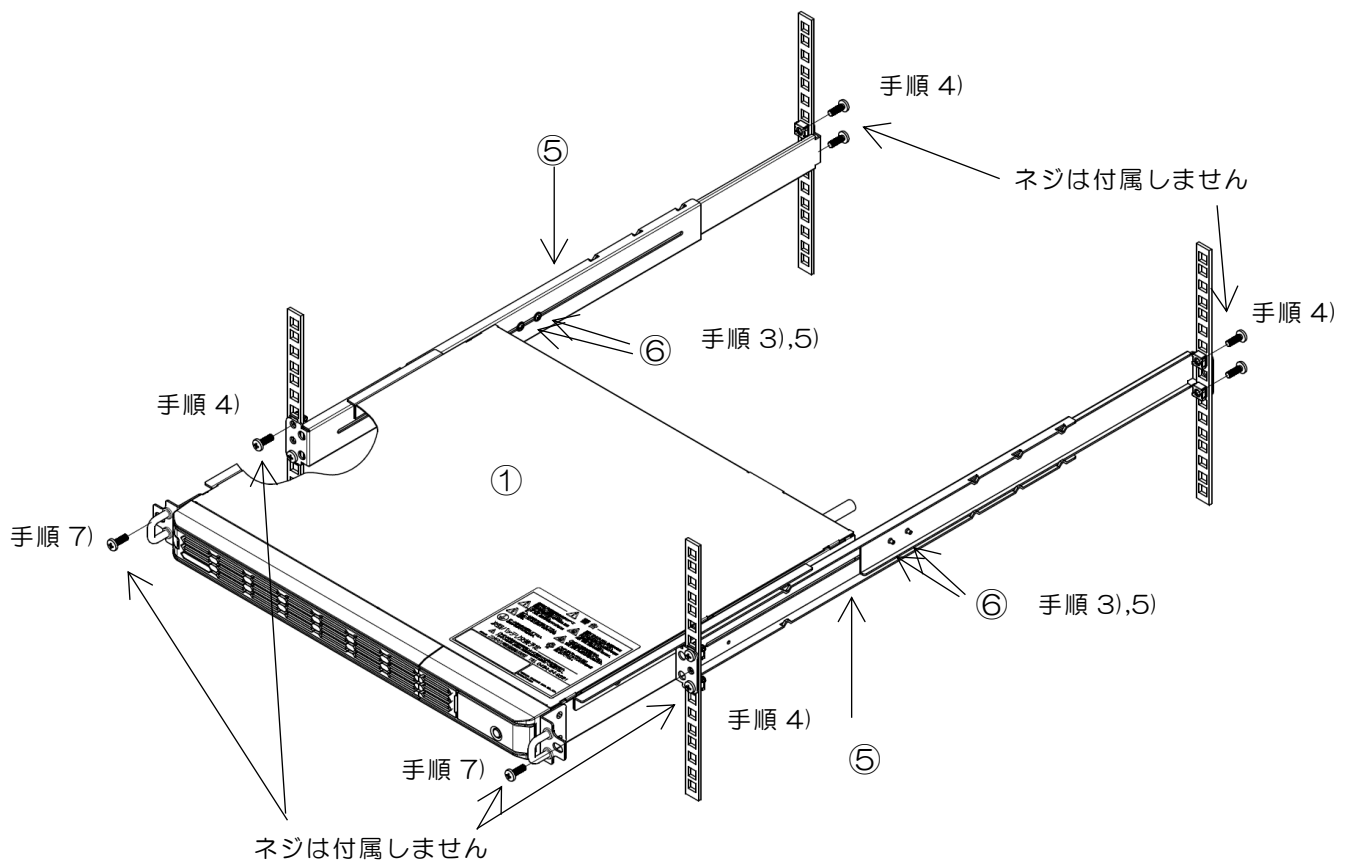
### UPS本体へのガイドレール取り付け

- 1) ①UPS本体に、②耳金具を、④サラ小ネジにて左右2ヶ所ずつ固定します。
- 2) ①UPS本体に、③ガイドレールを、④サラ小ネジにて左右2ヶ所ずつ固定します。



### 横置き型ラックへの取り付け

- 3) ⑤ラックレールに取り付いている⑥ナベ小ネジ（1本につき2個で固定されています）を緩め、ご使用になるラック間隔に合わせて伸縮させます。
- 4) ⑤ラックレールの穴が5個ある面が前方となるようにラックに設置し、前側 上下2ヶ所、後側 上下2ヶ所をラック本体と固定します（ラック本体に固定するネジは付属しません）。
- 5) 手順3)で緩めた⑥ナベ小ネジで確実に固定します。
- 6) ①UPS本体に取り付けた③ガイドレールの鰐（つば）を⑤ラックレールに乗せ、①UPS本体をラックに収納します。
- 7) ①UPS本体に取り付けた②耳金具の長穴と⑤ラックレール、およびラック本体を共締めし、①UPS本体をラック本体に固定します（ラック本体に共締めするネジは付属しません）。



(6) - 2 縦置き型ラックに組み込む場合

付属の縦型マウント用金具をご使用ください。

(耳金具、ラックレール、ラックガイドレールは縦置き時に使用しないでください。)

縦型マウント用金具は、19インチEIA規格およびJIS規格に対応します。

縦型マウント用金具は取付位置を前後に最大150mmまで変更可能です。

(取り付け位置は25mmピッチで7ヶ所から選択することができます)

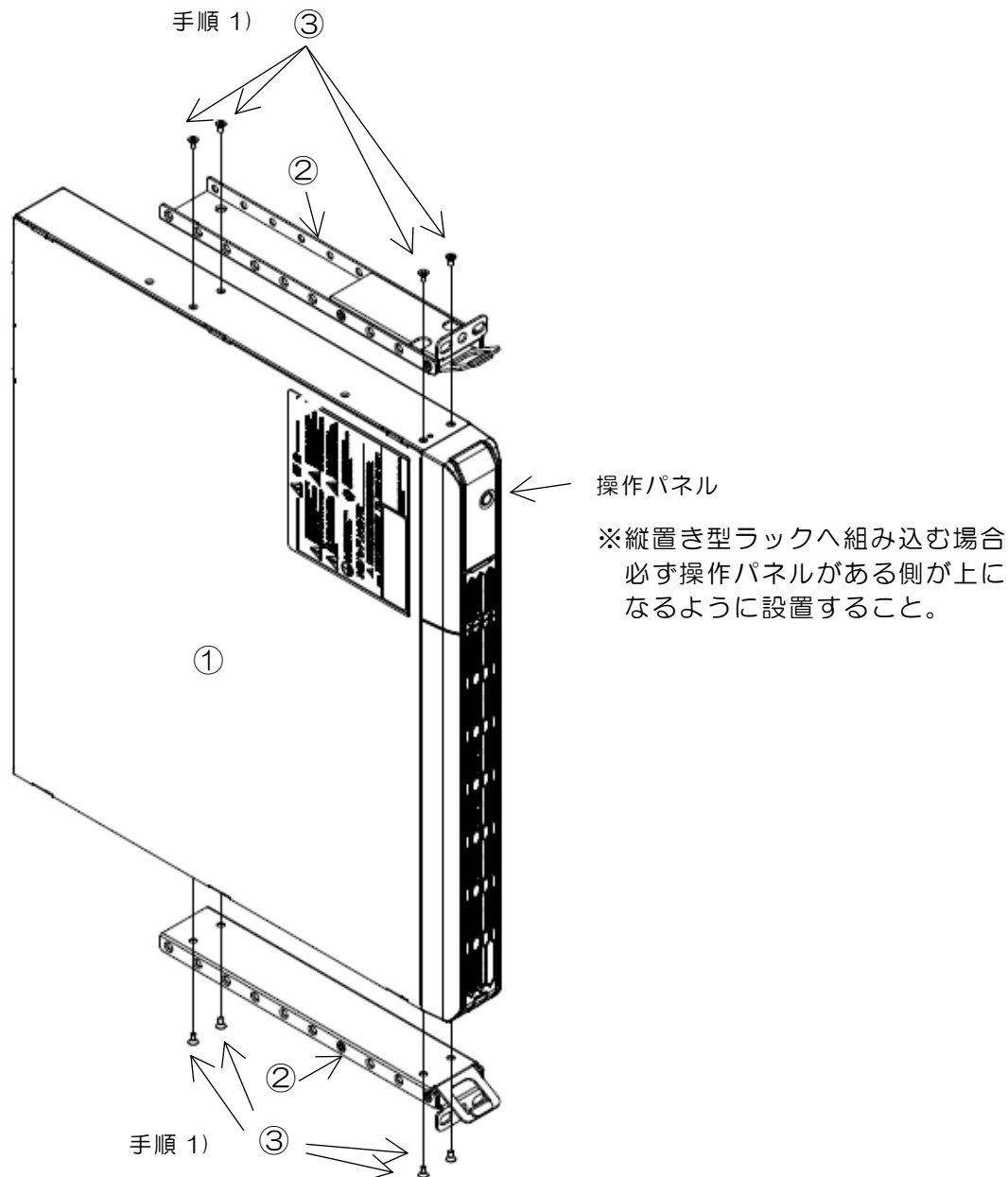
ラック組み込みに必要な部品

- ① UPS本体
- ② マウント用金具 (縦型マウント用) : 2個
- ③ サラ小ネジ (黒:長さ6mm) : 8個
- ④ サラ小ネジ (マウント用金具締結ネジ) : 8個 (②マウント用金具に実装済)

※ラック本体に固定するネジは付属しません。

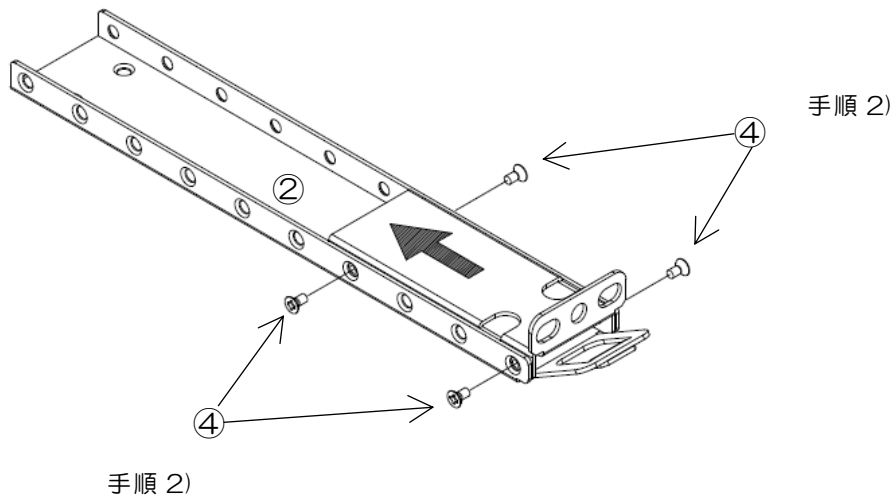
UPS本体への縦型マウント用金具の取り付け

1) ①UPS本体に、②マウント用金具を縦置き時の上下に、③サラ小ネジにて4ヶ所ずつ固定します。

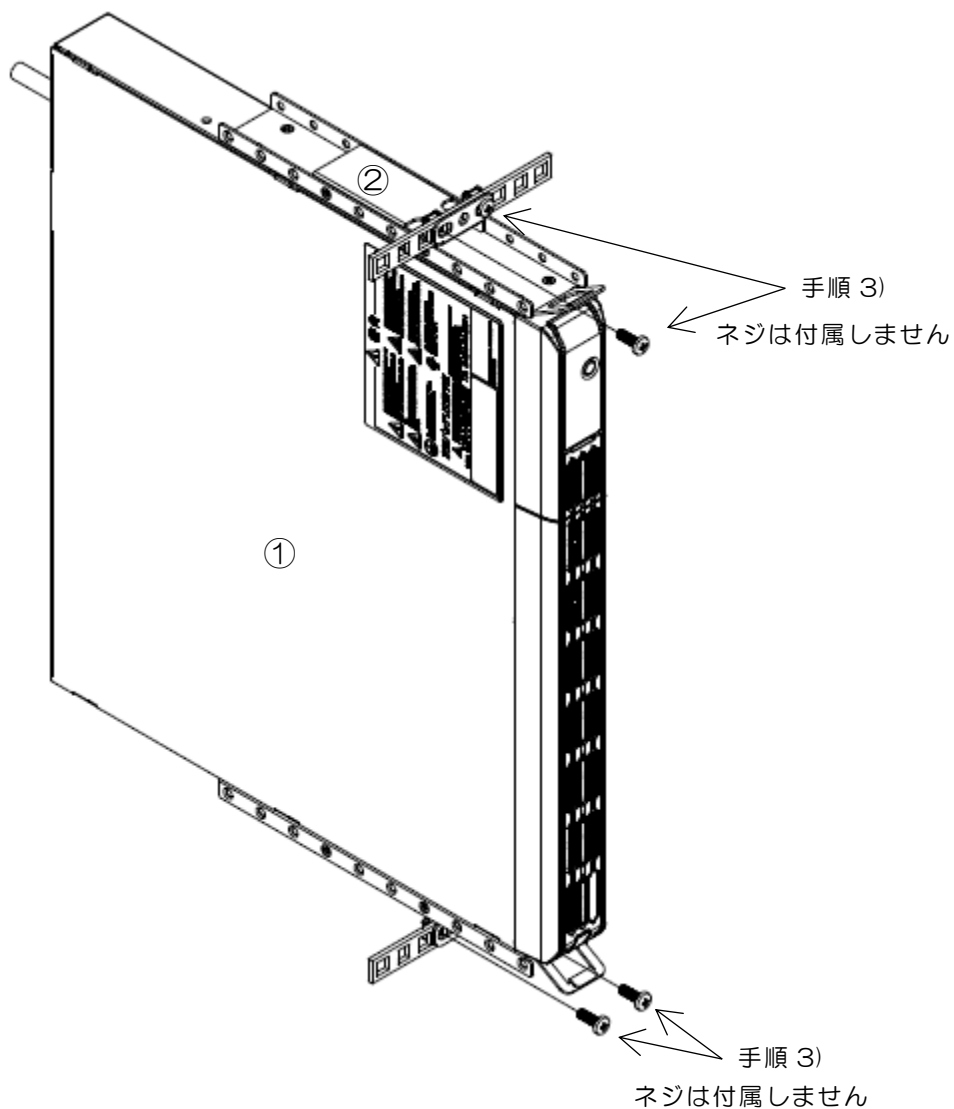


## 縦置き型ラックへの取り付け

- 2) ②マウント用金具の④サラ小ネジ（1個につき4個で固定されています）を外し、ご使用になるラックのマウント位置を確認しながら前後方向を調整し、④サラ小ネジを全てしっかりと締め付けます。  
（④サラ小ネジは25mmピッチで取り付け可能です）



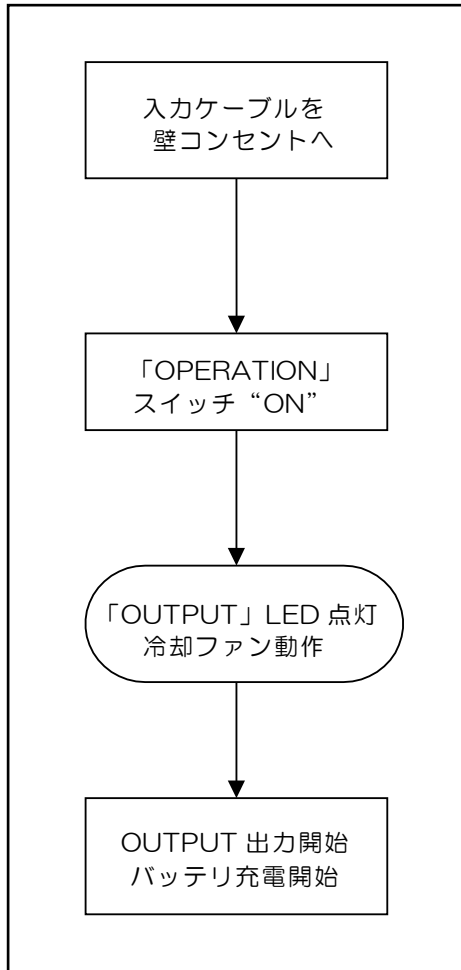
- 3) ②マウント用金具の穴とラックを4本のネジで締め付け、②マウント用金具をラック本体に固定します。  
（ラック本体に固定するネジは付属しません）  
また、この時①UPS本体は操作パネルが上になる向き（下図参照）で取り付けてください。



## 5. 運転操作と動作

手順に沿って、運転と停止の操作をしましょう。

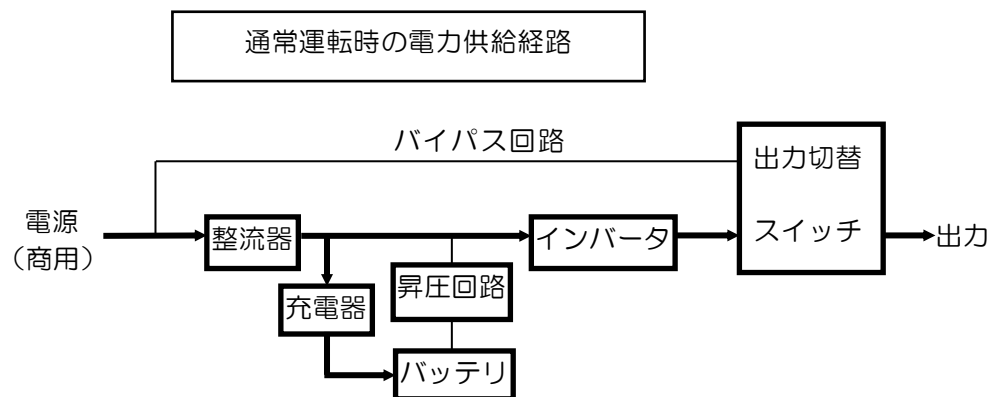
### (1) 運転操作



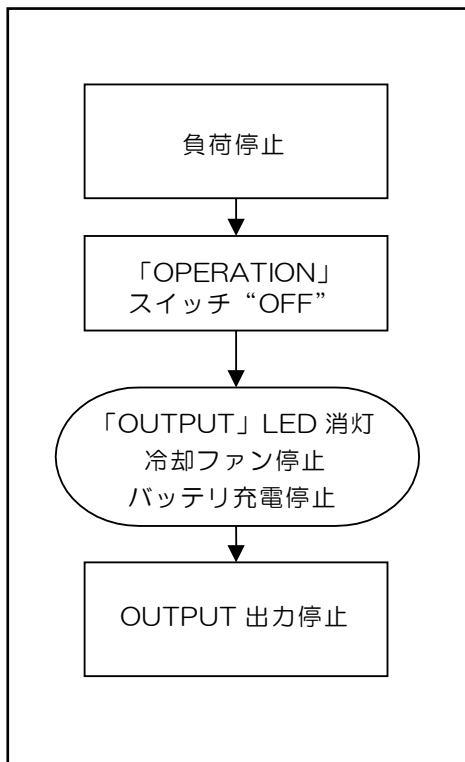
- ① 「OPERATION」スイッチが“OFF”の位置になっていることを確認してください。
- ② 各ケーブルが接続されていることを確認してください。  
(「4. セッティング」参照)
- ③ 「OPERATION」スイッチを“ON”にします。
- ④ 数秒後、「OUTPUT」LEDが点灯し、冷却ファンが動作していれば正常運転です。

ご注意：

- 1) 「OUTPUT」LEDが点灯しない場合、「DIP」スイッチのNo.1が“ON”の可能性ががあります。
- 2) 前面のLEDがひとつも点灯しない場合は、背面パネルのプロテクタが“OFF”になっているか、あるいは壁コンセントに電力が供給されていないことがあります。  
「OPERATION」スイッチを“OFF”にし、各ケーブル（特に、入ケーブルのプラグは壁コンセントより必ず外してください）を外してからプロテクタを“ON”にし、再度、各ケーブルを接続した後、「OPERATION」スイッチを“ON”にしてください。  
それでも点灯しない場合は、お買上げの販売店、または弊社営業にご連絡ください。
- 3) 本装置の出力コンセント（OUTPUT）を絶対に短絡させないでください。万が一短絡させると本装置が破損する場合があります。



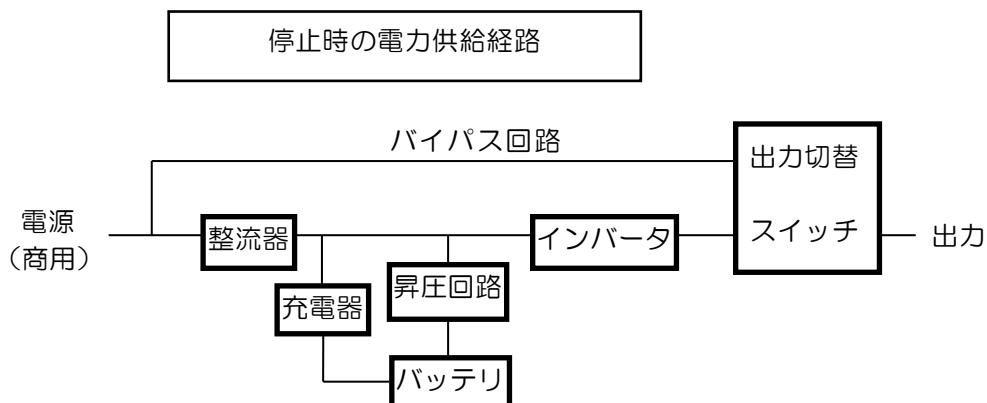
(2) 停止操作



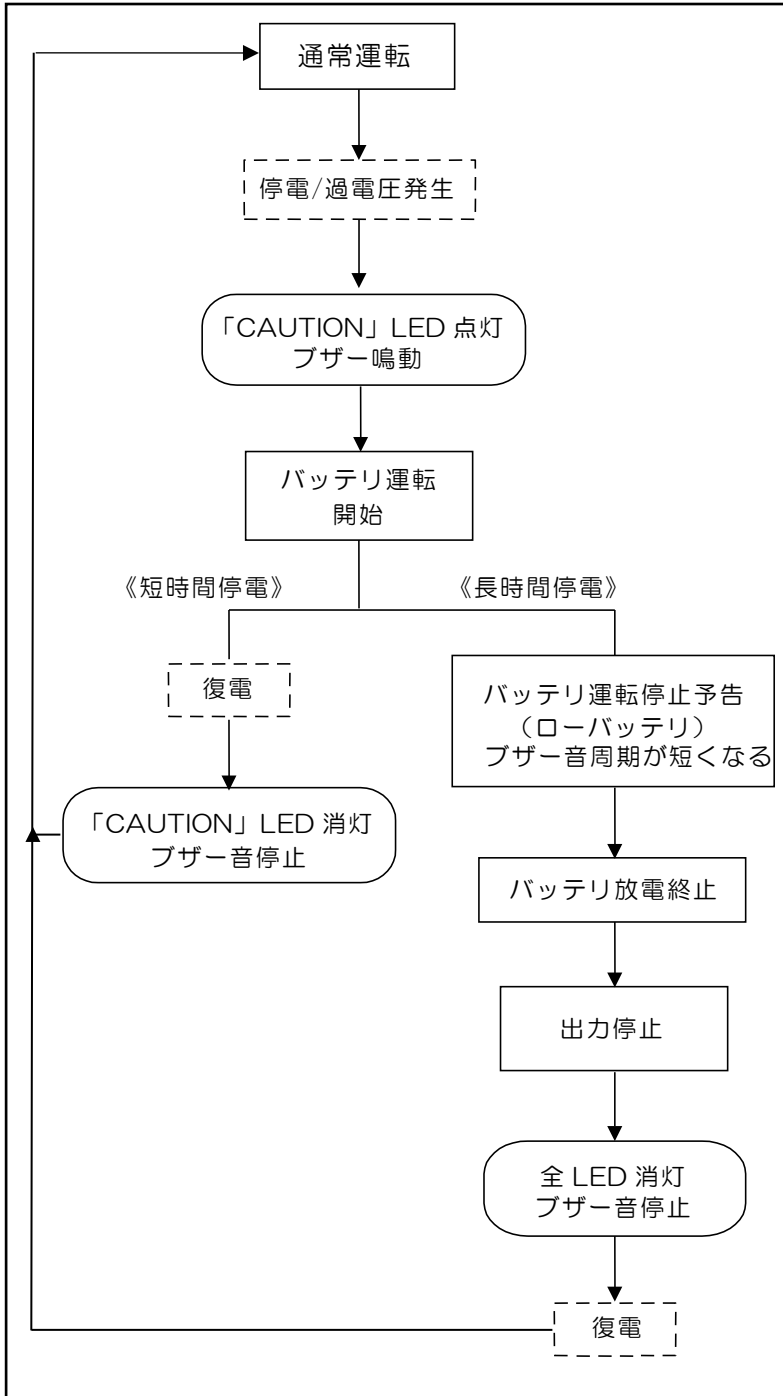
- ① 接続負荷を停止してください。
- ② 「OPERATION」スイッチを“OFF”にします。
- ③ 「OUTPUT」LEDが消灯し、冷却ファンが停止します。  
UPSのOUTPUTコンセント（4個）の出力が停止します。

ご注意：

- 1) 長期間（1ヶ月以上）使用を停止する場合は、「OPERATION」スイッチを“OFF”にし、入力ケーブルを壁コンセントから抜いてください。
- 2) 本UPSは入力電源が供給されていても、「OPERATION」スイッチが“ON”でないと、バッテリーの充電は行いません。バッテリーを充電する際は、必ず「OPERATION」スイッチを“ON”にしてください。
- 3) 「OPERATION」スイッチを“ON”のまま、入力ケーブルを抜くと停電と同じ状態になり、バッテリー運転を開始しますのでご注意ください。
- 4) 「OPERATION」スイッチを“OFF”にしても、本UPSが停止しない場合、「DIP」スイッチのNo.8が“ON”の可能性あります。



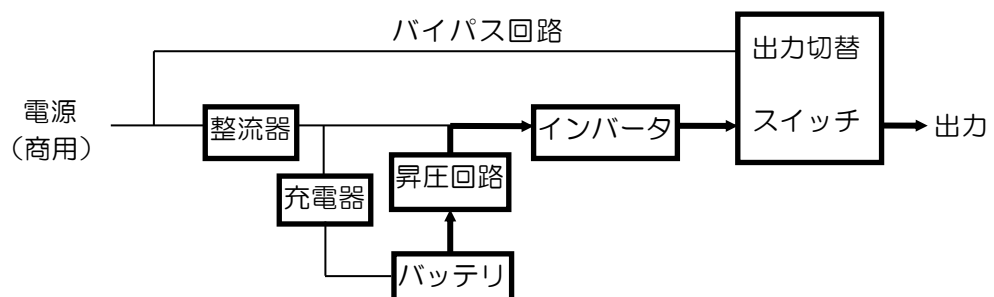
(3) 停電／過電圧・復電時動作



- ① 入力電圧が電圧変動範囲を外れると、入力電圧異常を検出します。
- ② 入力電圧異常を検出すると、「CAUTION」LEDが点灯し、ブザーが鳴動します。また、無瞬断でバッテリー運転に切り替わります。ブザー鳴動の詳細は「7.ブザー警報」をご参照ください。
- ③ 入力電圧が正常電圧の範囲に復帰すると、自動的にバッテリー運転からインバータ運転に切り替わります。その際、「CAUTION」LEDが消灯し、ブザー音が停止します。また、バッテリーの充電を開始します。
- ④ 入力電圧異常が長時間継続し、バッテリー運転停止予告を検出した後、バッテリー放電終止電圧まで達すると、UPSは出力を停止します。
- ⑤ 長時間の入力電圧異常が継続し、UPSが停止した場合、その後入力電圧が回復すると、UPSは自動的に起動し出力を開始します。また、バッテリーの充電を開始します。

ご注意：  
 低電圧（約40V～78V）、または過電圧で放電終止電圧に達した場合、出力を停止した後も、ブザーが鳴動し続けます（ブザー間欠音）。復電により通常運転に復帰します。

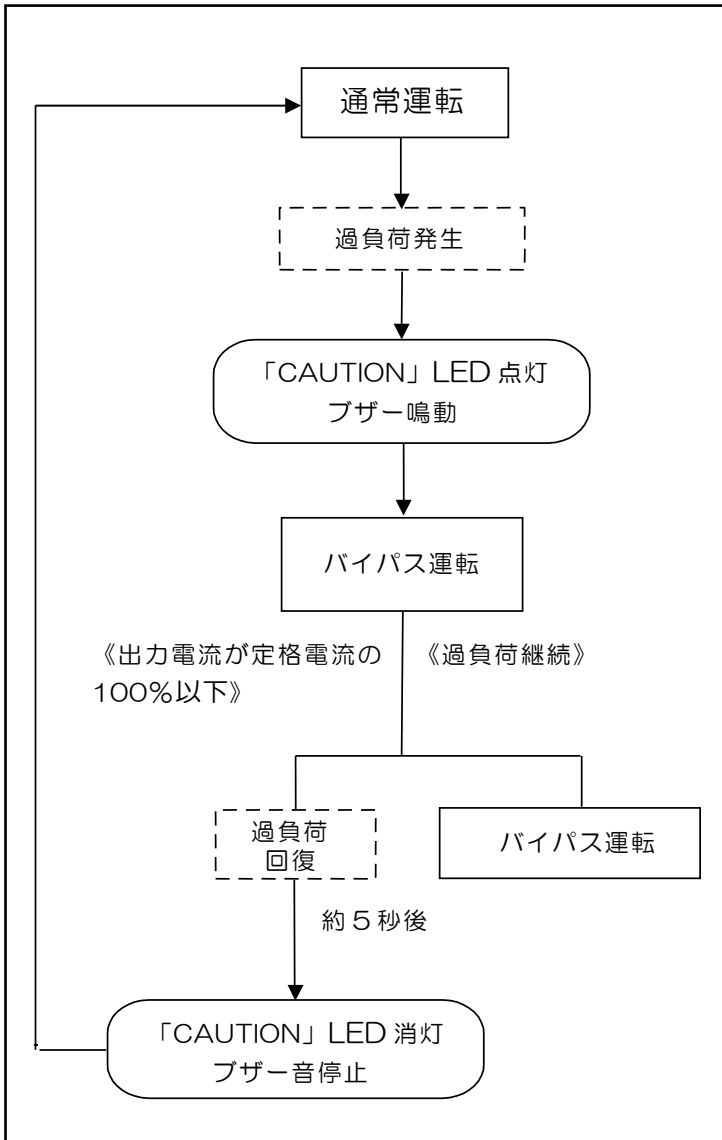
商用電源異常時の電力供給経路



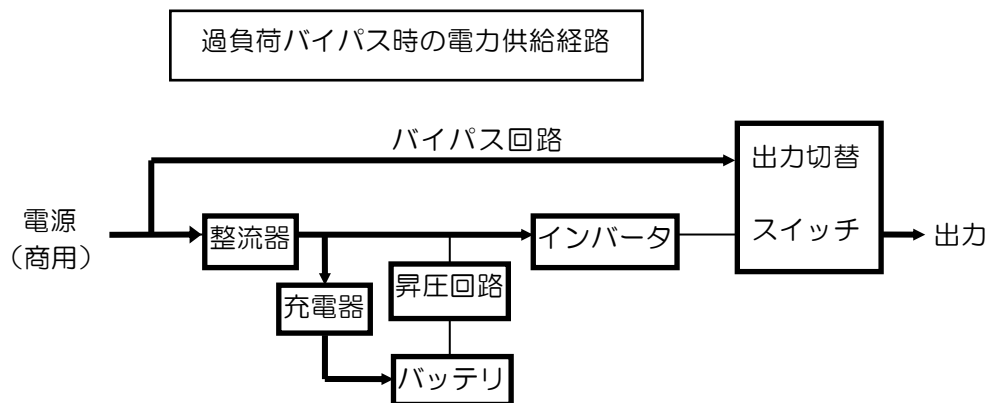


(4) - 1 過負荷時動作 (BYPASS MODE1、または3の時)

BYPASS MODE3の時は、入力電圧により、(4) - 2の過負荷動作になる場合があります。  
 BYPASS MODE設定についての詳細は、「8.モード設定」をご参照ください。

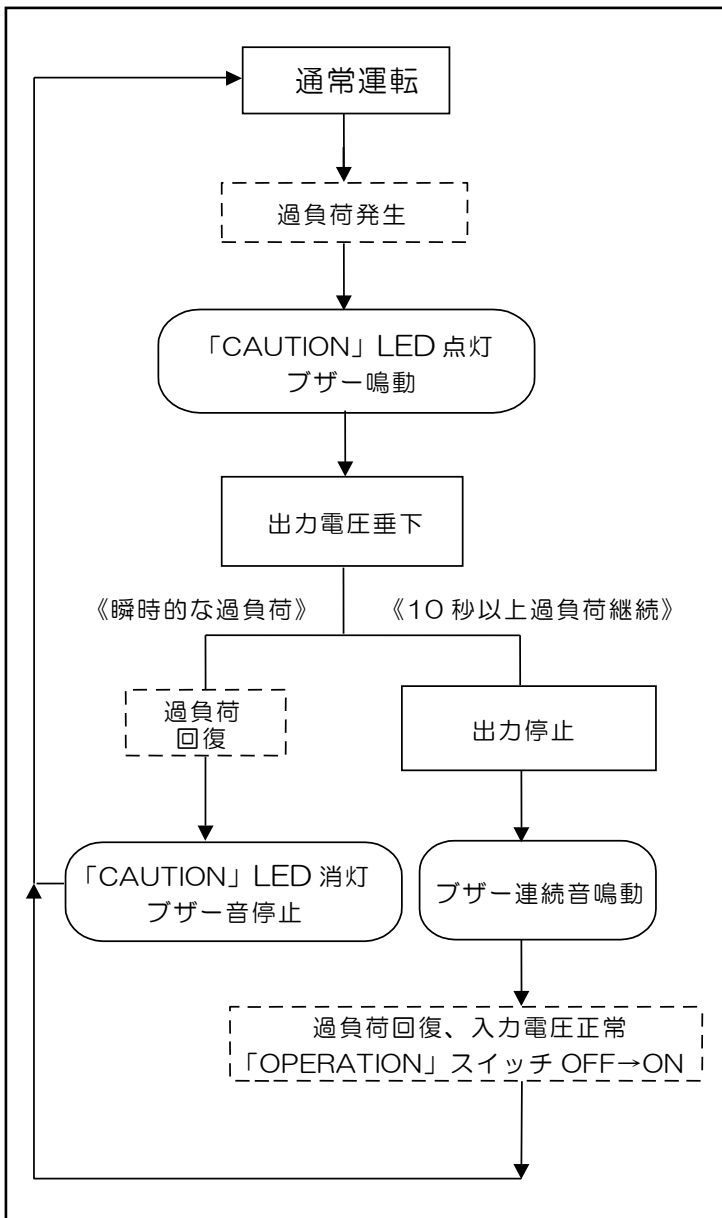


- ① 接続負荷の容量が定格容量の110%を越えると、過負荷を検出します。
- ② 過負荷を検出すると、「CAUTION」LEDが点灯し、ブザーが鳴動し、無瞬断でバイパス回路に切り替わります。ブザー鳴動についての詳細は「7. ブザー警報」をご参照ください。
- ③ 過負荷状態から回復した場合、「CAUTION」LEDが消灯し、ブザー音が停止してから、約5秒後に無瞬断で通常運転に戻ります。このような場合は接続している負荷容量を確認し、接続負荷が定格容量以下になるように調整してください。
- ④ 過負荷が継続している場合は、バイパス運転のままです。



(4) -2 過負荷時動作 (BYPASS MODE2、または4の時)

BYPASS MODE 設定についての詳細は、「8.モード設定」をご参照ください。

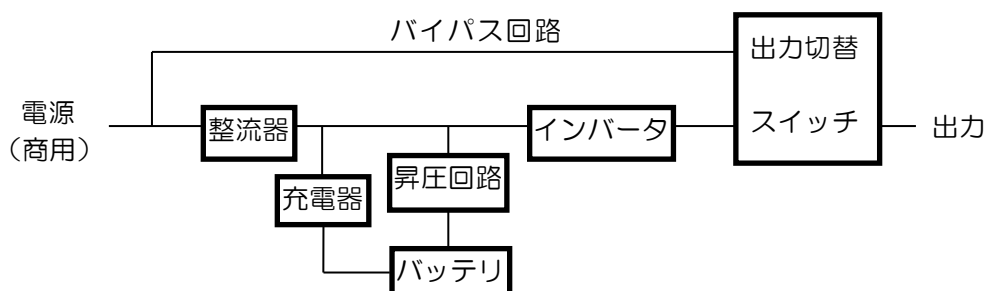


- ① 接続負荷の容量が定格容量の110%を越えると、過負荷を検出します。
- ② 過負荷を検出すると、「CAUTION」LEDが点灯し、ブザーが鳴動します。
  - ・「DIP」スイッチのBYPASS MODE設定でバイパスが禁止されている場合、出力電圧を垂下させ、出力電流を低下させる動作をします。
  - ・ブザー鳴動についての詳細は「7.ブザー警報」をご参照ください。
- ③ 過負荷状態から回復した場合、「CAUTION」LEDが消灯し、ブザー音が停止します。
- ④ 出力電圧が垂下した状態(85V±5V以下)の過負荷状態が10秒以上継続した場合、UPSを保護するため出力を含め、すべての回路の動作が停止します。このような場合は接続している負荷容量を確認し、接続負荷が定格容量以下になるように調整してください。
- ⑤ 過負荷によりUPSが停止した場合、「OPERATION」スイッチを一度“OFF”し、再度“ON”にして再起動すると、出力は再開されます。ただし、交流入力異常時は運転を再開しません。

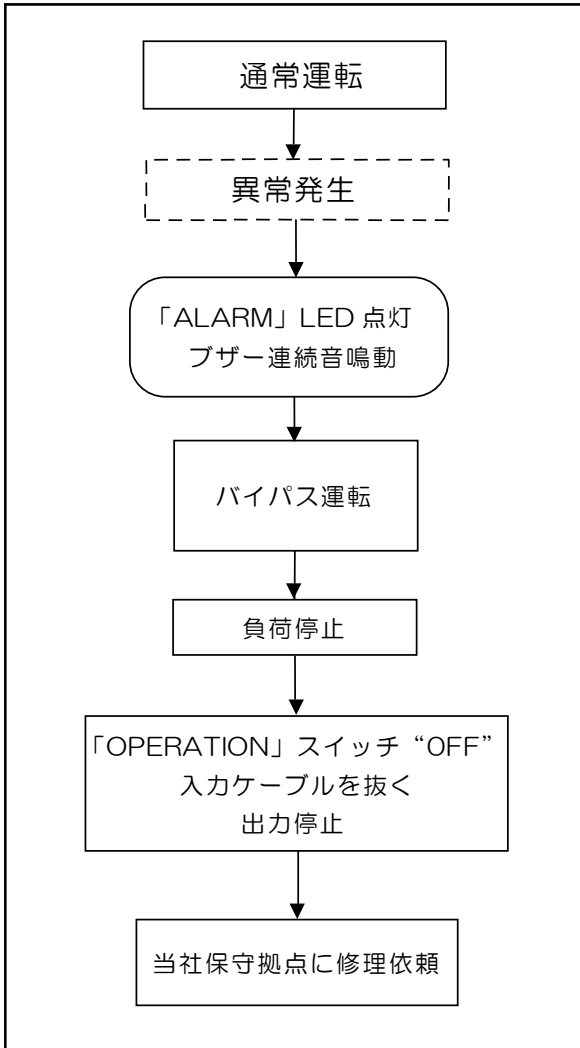
ご注意：

レーザープリンタは突入電流が大きく、間欠的に過負荷になる可能性がありますので、接続しないことをお勧めします。

過負荷停止時の電力供給経路



(5) 重故障時動作



① 以下のような重故障が発生した場合、「ALARM」LEDが点灯し、ブザーが連続鳴動します。また、「DIP」スイッチの設定により、バイパスが禁止されていなければ商用直送給電（バイパス運転）に切り替わります。

（ただし、マイコン異常時のみ、ブザーの鳴動音はしません）

<重故障の種類>

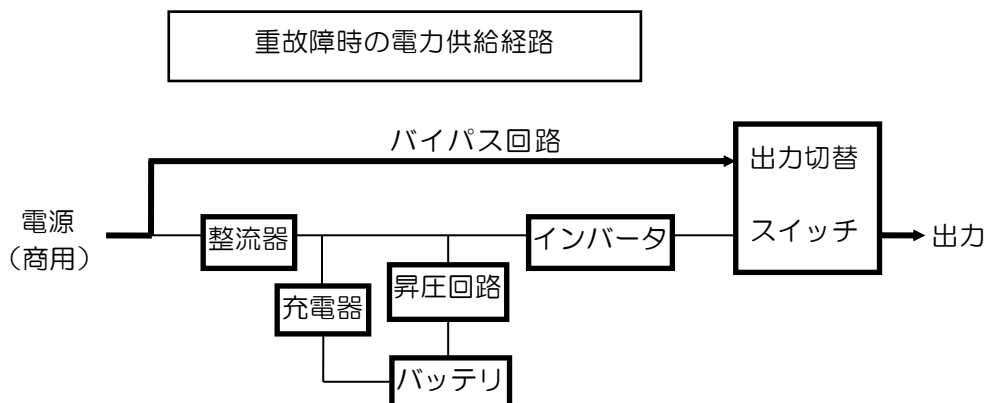
- 半導体温度異常
- PFC電圧異常
- 出力電圧異常
- 制御電源異常
- マイコン異常

② 重故障時は「OPERATION」スイッチを“OFF”にした後、入カケーブルを抜き、お買上げの販売店または弊社営業にご連絡ください。

ご注意：

バイパス運転中に停電が発生した場合、バックアップ運転はできません。

なお、故障箇所および設定によってはバイパス運転に切り替わらないことがあります。



## 6. LED 表示とブザー音

### 前面パネルのLED 表示、ブザー音の機能 (1/2)

No	LED 表示	UPS 状態	運転状態	詳細	ブザー ※1
1	OUTPUT 青点灯	出力中	インバータ運転 バッテリー運転 バイパス運転	インバータ運転、バッテリー運転、バイパス運転状態で出力している時に点灯します。	—
2	OUTPUT 青点滅	始動待ち 停止待ち	UPS 待機中 インバータ運転 バッテリー運転 バイパス運転	UPS オプションによって、始動待ちおよび停止待ちの状態になった時に点滅します。※2	—
3	CAUTION 橙点灯	待機時の 入力電圧異常	UPS 待機中	「OPERATION」スイッチが“ON”の状態、電圧変動範囲外の時に点灯します。その状態で定格電圧-15%~142V の範囲内に変化すると、点灯は解除され、自動で起動します。	④
4		入力電圧低下	バッテリー運転	入力電圧が低下した時に点灯し、バッテリー運転に無瞬断で切り替わります。入力電圧が正常電圧へ復旧した時は、無瞬断で交流入力運転に切り替わります。	④
5		入力電圧上昇	バッテリー運転	入力電圧が上昇した時に点灯し、バッテリー運転に無瞬断で切り替わります。入力電圧が正常電圧へ復旧した時は、無瞬断で交流入力運転に切り替わります。	④
6		入力周波数異常	バッテリー運転	入力周波数が異常状態の時に点灯し、バッテリー運転に無瞬断で切り替わります。入力周波数が正常に復旧した時は、無瞬断で交流入力運転に切り替わります。	④
7		バッテリー運転 停止予告	バッテリー運転	バッテリー運転中にバッテリー容量が減少し、運転停止が迫っている時に点灯します。	③
8		バッテリー 温度異常	インバータ運転 バッテリー運転 バイパス運転 UPS 待機中	バッテリー周囲温度が規定値以上に上昇した時に点灯します。インバータ運転時は充電を停止し、出力はインバータ運転を継続します。ただし、温度が正常に戻った場合は、異常から自動復帰します。	⑤
9		過負荷	インバータ運転 バッテリー運転 バイパス運転	本 UPS に接続する負荷が定格容量を超えた時に点灯します。	③
10	ファン故障	インバータ運転 バッテリー運転 バイパス運転	冷却ファンが故障、または障害物によって連続的に停止した時に点灯します。運転は継続します。	②	
11	過負荷停止	UPS 停止中	過負荷により出力停止した時に点灯します。負荷を減少してから「OPERATION」スイッチを再投入すると運転を再開します。ただし、交流入力異常時は運転を再開しません。	①	
12	CAUTION 橙点滅	初期バッテリー 異常	インバータ運転	始動時に、バッテリーが異常の時に点滅します。ただし、充電およびインバータ運転（通常運転）は開始します。 （「9. 機能」参照）	①
13		開放バッテリー 異常	インバータ運転 （充電中）	バッテリーの開放電圧が異常に低下した時に点滅します。ただし、充電およびインバータ運転（通常運転）は継続します。 （「9. 機能」参照）	①
14		バッテリー異常	インバータ運転	バッテリー充電中、バッテリー電圧が異常に低下した時に点滅し、充電を停止します。ただし、インバータ運転（通常運転）は継続します。	①

※1： ブザー鳴動音の詳細は、「7. ブザー警報」を参照してください。

※2： 停止待ち時は 0.2 秒間隔、始動待ち時は 0.5 秒間隔で点滅します。

前面パネルのLED表示、ブザー音の機能 (2/2)

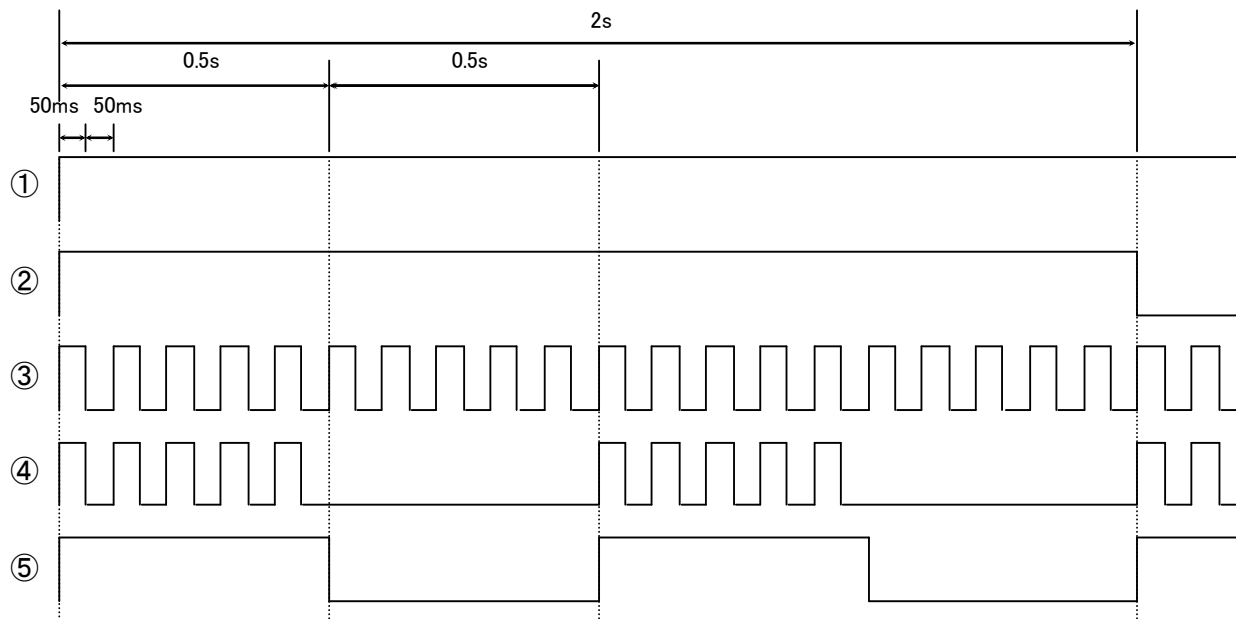
No.	LED表示	UPS状態	運転状態	詳細	ブザー ※1
15	CAUTION 橙点滅	充電器異常	インバータ運転	バッテリー充電中、バッテリー電圧が異常に上昇した時に点滅し、充電を停止します。ただし、インバータ運転（通常運転）は継続します。	①
16		バッテリー寿命	インバータ運転 バッテリー運転 バイパス運転	バッテリーの自動寿命診断の結果、バッテリー交換が必要と判断されると点滅します。 （「9. 機能」参照）	—
17		通信異常	インバータ運転 バッテリー運転 バイパス運転	上位側との通信が異常となった時に点滅します。	⑤
18	ALARM 赤点灯	半導体温度異常	バイパス運転	本UPS内部温度が上昇した時に点灯します。インバータ運転時は、インバータを停止し、無瞬断でバイパス運転へ切り替わり、点灯します。	①
19		PFC電圧異常	バイパス運転	インバータに入力されるPFC回路の出力直流電圧が異常になった時、無瞬断でバイパス運転へ切り替わり、点灯します。	①
20		出力電圧異常	バイパス運転	インバータ出力電圧が異常になった時、無瞬断でバイパス運転へ切り替わり、5秒以上、異常を継続した時に点灯します。	①
21		制御電源異常	バイパス運転	制御電源電圧が異常になった時、無瞬断でバイパス運転へ切り替わり、点灯します。	①
22		マイコン異常	バイパス運転	内部制御用マイコンが異常動作した時、無瞬断でバイパス運転へ切り替わり、点灯します。	—
23		ALARM 赤点滅	メンテナンスモード	バイパス運転	メンテナンスモードのバイパス運転により出力している時、点滅します。

※1： ブザー鳴動音の詳細は、「7. ブザー警報」を参照してください。

## 7. ブザー警報

ブザーの鳴動パターンにより状態を表します。

### ブザー警報音



### ブザー警報内容

- ① 過負荷停止時、初期バッテリー異常時、開放バッテリー異常時、バッテリー異常時、充電器異常時、半導体温度異常時、PFC 電圧異常時、出力電圧異常時、制御電源異常時
- ② ファン故障時
- ③ バッテリー運転停止予告時、過負荷時
- ④ 入力電圧異常時、入力周波数異常時
- ⑤ バッテリー温度異常時、通信異常時

### ブザーの停止方法

- ブザー鳴動中に「BUZZ. OFF」スイッチを押すと、ブザーは停止します。  
ただし、制御電源異常時のブザーは除きます。  
ブザー停止中に新たな事象が発生すると、緊急度合いの高い条件でブザーが再度鳴動します。

①>②>③>④>⑤

緊急度合い：高 ←————— 低

### ブザーの鳴動停止の設定

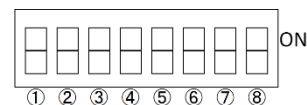
- 通常、異常時にブザーが鳴動しますが、「DIP」スイッチの BUZZER OFF 設定を“ON”にすると、ブザーが鳴動しないようにすることができます。この機能を設定しますと、異常が発生してもブザーが鳴動しません。（「8. モード設定」参照）

## 8. モード設定

「DIP」スイッチを使用することにより、各種のモード設定が可能です。また、注文時にご指定いただければ、設定可能なモードも用意しています。

### (1) 「DIP」スイッチ

「DIP」スイッチを使用することにより、下記のモード設定ができます。  
工場出荷時の「DIP」スイッチの設定は、全て“OFF”です。



番号	「DIP」スイッチ	モード設定	設定状態	
①	No.1	REMOTE/LOCAL	OFF : LOCAL	ON : REMOTE
②	No.2	BUZZER OFF	OFF : 鳴動	ON : 鳴動停止
③	No.3	RS232C コマンド	OFF : UPS 監視ソフトウェア “FeliSafe Pro” 未使用時	ON : UPS 監視ソフトウェア “FeliSafe Pro” 使用時
④	No.4	SIGNAL	OFF : 通常時開放	ON : 通常時短絡
⑤	No.5	BYPASS MODE	4つのバイパスモードに設定が可能です。 (詳細は、⑤と⑥を参照)	
⑥	No.6	BYPASS MODE		
⑦	No.7	ECO MODE	OFF : 給電品質優先 MODE	ON : ECO MODE
⑧	No.8	STOP COMMAND	ON : OPERATION スイッチを“OFF”すると、UPS オプションにシステムシャットダウンの要求信号を送出する。 OFF : OPERATION スイッチを“OFF”すると、本 UPS が停止する。	

• No.1、No.3、No.4、No.7 の設定は、「OPERATION」スイッチを再投入することにより有効となります。

• No.2、No.5、No.6、No.8 の設定は、運転途中でも設定を切り替えることができます。

#### ① REMOTE/LOCAL

「DIP」スイッチにより、リモート/ローカルの切り替えが可能です。ただし、運転途中での切り替えができません。リモート、またはローカルに切り替え後、「OPERATION」スイッチを再投入（一旦“OFF”してから再度“ON”）することにより設定が有効となります。

##### • ローカル操作 (LOCAL)

「OPERATION」スイッチにより、始動、および停止ができます。

##### • リモート操作 (REMOTE)

「OPERATION」スイッチ“ON”状態により、リモート操作が可能となります。

リモート操作は、SIGNAL コネクタ (\*) 5-8 間の短絡で始動し、開放で停止となります。

(\*) : SIGNAL コネクタをご使用いただくには、別途アクセサリボードの購入が必要となります。

#### ② BUZZER OFF

「DIP」スイッチの BUZZER OFF 設定を“ON”にすることにより、CAUTION や ALARM 時のブザー鳴動を停止します。この機能により、ブザー鳴動を停止させた場合は、いかなるブザー鳴動状態となっても、ブザーは鳴動しません。

#### ③ RS232C コマンド

UPS 監視ソフトウェア“FeliSafe Pro”を使用する場合は、「DIP」スイッチの RS232C コマンド設定を“ON”にしてください。UPS 監視ソフトウェア未使用時、または、“FeliSafe Pro”以外の UPS 監視ソフトウェアやネットワークボードの使用時は“OFF”設定（デフォルト）にしてください。

RS232C コマンド設定の変更は、一度、UPS の「OPERATION」スイッチを“OFF”し、“ON”する事で有効となります。

#### ④ SIGNAL

「DIP」スイッチの SIGNAL 設定により、SIGNAL におけるインターフェースコネクタの短絡と開放を逆に設定することができます。「DIP」スイッチの SIGNAL 設定が“OFF”で、通常時に開放状態となり、異常時(下記表の動作状態時)に短絡状態になります。“ON”の時は通常時に短絡状態となり、異常時に開放状態となります。詳細は下記表参照。

信号の種類	動作状態	SIGNAL 設定 “OFF”	SIGNAL 設定 “ON”
		インターフェースコネクタ SIGNAL (D-sub 9 ピン)	インターフェースコネクタ SIGNAL (D-sub 9 ピン)
停電信号 (PF)	入力電圧低下、入力電圧上昇、入力周波数異常、停止待ちの状態時	1-2 間短絡 (フォトカブラ ON)	1-2 間開放 (フォトカブラ OFF)
停止予告信号 (LB)	停止予告状態時、停止待ちの状態時	1-4 間短絡 (フォトカブラ ON)	1-4 間開放 (フォトカブラ OFF)
アラーム信号 (AM)	「ALARM」LED 点灯時、バッテリー寿命による「CAUTION」LED 点滅時	1-3 間短絡 (フォトカブラ ON)	1-3 間開放 (フォトカブラ OFF)
バイパス信号 (BP)	バイパス運転時、ECO モード時 (メンテナンスモードを除く)	1-6 間短絡 (フォトカブラ ON)	1-6 間開放 (フォトカブラ OFF)

#### ⑤と⑥ BYPASS MODE

「DIP」スイッチの BYPASS MODE 設定により、バイパスに関する設定を下記の 4 つのモードのいずれかに切り替えることができます。

MODE	「DIP」スイッチ		設定 MODE
	No.5	No.6	
MODE1	OFF	OFF	全てバイパス可能 (工場出荷時の設定)
MODE2	OFF	ON	過電流バイパス禁止
MODE3	ON	OFF	入力定格電圧±15%時以外バイパス禁止
MODE4	ON	ON	全てバイパス禁止

- MODE2、3、4 を選択すると、ECO MODE 設定の ECO MODE を選択できません。
- MODE3、4 においては、重故障時も含みます。(ただし、マイコン異常は除く)

#### ⑦ ECO MODE

「DIP」スイッチの ECO MODE 設定を“ON”にすることにより、下記の ECO MODE になります。“OFF”の場合は、給電品質優先 MODE として動作します。ECO MODE 運転中は自然空冷となります。

ECO MODE 設定は運転途中での切り替えができません。「OPERATION」スイッチを再投入することで設定が有効となります。

ECO MODE	常時商用給電により電力を給電します。入力電圧が定格電圧±10%±2VAC の範囲を外れると、自動でインバータを内部で動作させ、定格電圧±15%±2VAC の範囲を外れると、無瞬断で給電品質優先 MODE に切り替わります。その状態から定格電圧±10%±2VAC の範囲内に入力電圧が変化すると、無瞬断、かつ自動で ECO MODE に切り替わります。入力電圧が定格電圧±10%±2VAC の範囲内から正常電圧範囲外へ急変した場合は、10ms 以内にバッテリー運転に切り替わります。
給電品質優先 MODE	常時インバータ給電により電力を供給します。そのため、常に安定した正弦波電力を供給することができます。

ECO MODE を選択する場合は、「DIP」スイッチの BYPASS MODE 設定を“MODE1”に設定してください。なお、“MODE2”、“MODE3”、“MODE4”が選択されている場合は、常に給電品質優先 MODE で動作します。

※ECO モード設定後や ECO モード運転中にバイパスモードは変更しないでください。



## ⑧ STOP COMMAND

「DIP」スイッチの STOP COMMAND 設定を“ON”することにより、「OPERATION」スイッチを“OFF”にしても本 UPS は停止しません。UPS 監視ソフトウェアおよびネットワークボードと組み合わせて使用することで、「OPERATION」スイッチの“OFF”によりコンピュータのシャットダウンを行い、本 UPS を停止することができます（一部のオプションでは本 UPS を停止することができません）。

## (2) 出荷時の設定モード

下記のモードを設定して出荷することが可能です。

詳しくは弊社営業にご相談ください。

	モード設定	設定状態	デフォルト (Default)
①	VOLTAGE SET	100VAC / 110VAC / 115VAC / 120VAC	100VAC
②	FREQUENCY MODE	AUTO / 50Hz / 60Hz	AUTO
③	CVCF MODE	ON: CVCF / OFF	OFF

上記の各モード設定の概略は、下記ようになります。

### ① VOLTAGE SET

VOLTAGE SET 設定により、本 UPS の入出力設定電圧(100VAC、110VAC、115VAC、120VAC)を4種類のいずれかに切り替えることができます。

### ② FREQUENCY MODE

FREQUENCY MODE 設定により、AUTO (入力同期設定) から 50Hz または 60Hz の周波数固定設定にすることができます。ただし、「DIP」スイッチの BYPASS MODE 設定を MODE2 または、MODE4 にしないと周波数固定は無効となります。

### ③ CVCF MODE

CVCF MODE 設定により、バッテリーパックを接続しない状態で、CVCF 装置として使用することが可能です。

## 9. 機能

### 各種機能についての説明

#### (1) バイパス切替機能

##### ① 停電時

バッテリー運転時には「MAINTENANCE」スイッチが機能しません。過負荷によるバイパス出力時に停電が発生した時は、重故障の発生がなければ、10ms 以内にバッテリー運転へ切り替わります。

##### ② 過負荷時

正常運転時に出力電流が定格電流の 110% を越えた時、バイパス運転に切り替わります。バイパス運転中に出力電流が定格電流の 100% 以下に低下してから 5 秒後に、無瞬断でインバータ運転に戻ります（ただし、バイパス運転時は出力電流が 2 サイクル 800% 以下であること）。

##### ③ 出力電圧異常時

正常運転時に出力電圧が定格電圧の 90% 以下、または定格電圧の 110% 以上になった時、無瞬断でバイパス運転に切り替わります。バイパス運転に切り替わってから約 5 秒以内に、インバータ出力電圧が定格電圧の 90%+3VAC 以上、または定格電圧の 110%-3VAC 以下に復帰した時は、5 秒後、無瞬断でインバータ運転に戻ります。

##### ④ 重故障時

半導体温度異常、PFC 電圧異常、出力電圧異常、制御電源異常、マイコン異常時にはバイパス運転へ無瞬断で切り替わります。ただし、バッテリー運転状態で上記の異常が発生し、入力電圧が約 50VAC 以上の場合や出荷時設定の FREQUENCY MODE で周波数固定設定を選択している場合は、10ms 以内にバイパス運転へ切り替わります。入力電圧が約 50VAC 未満の場合は、出力停止状態となります。（なお、故障箇所によってはバイパス運転に切り替わらないことがあります。）

#### (2) バッテリ診断機能

##### ① 初期バッテリーテスト

始動時にバッテリーの開放電圧が規定電圧以下の時は「CAUTION」LED が点滅し、ブザーが鳴動します。ただし、初期バッテリー異常でも充電、およびインバータ運転（通常運転）は開始します。「CAUTION」LED、およびブザー音は「BUZZ. OFF」スイッチを押すと解除できます。

##### ② 開放バッテリーテスト

充電中は 8 時間毎にバッテリーの開放電圧を測定します。バッテリー電圧が規定電圧以下の時は「CAUTION」LED が点滅し、ブザーが鳴動します。ただし、開放バッテリー異常時でも充電およびインバータ運転（通常運転）は継続します。また、入力電圧異常によりバッテリー運転を行った時は、インバータ運転復帰後から再び 8 時間毎に電圧を測定します。

「CAUTION」LED およびブザー音は「BUZZ. OFF」スイッチを押すと解除できます。

#### ご注意：

- ①、② 何れかのテスト結果が異常になった場合でも、バッテリーの充電不足が考えられますので、約 8 時間 UPS を動作させてバッテリーの充電を行ってください。その後、再度、テスト結果が異常になった場合はバッテリーの交換時期となりますので、販売店または弊社営業にご連絡ください。

③ バッテリ寿命診断機能

バッテリー周囲温度と運転積算時間により、バッテリーが寿命に達したと診断された場合は、「CAUTION」LED が点滅します。この場合はバッテリーの交換時期となりますので、販売店または弊社営業にご連絡ください。

「CAUTION」LED 表示のみクリアするには、「BUZZ. OFF」スイッチを押します。その後、バッテリー交換が行われず、また内部積算データのクリアが行われないと、8時間後に再度「CAUTION」LED が点滅します。

(3) UPS オプション対応

UPS 監視ソフトウェアおよびネットワークボードを使用すると、停電時にシステムを自動シャットダウンすることが可能です。

また、システムシャットダウン後に UPS を停止することができますので、無駄なバッテリー放電を防止することが可能です。さらに、スケジュール機能によるコンピュータの自動運転が可能となります（一部のオプションにはスケジュール機能がありません）。

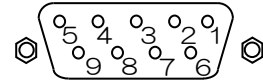
# 10. 外部転送信号 (SIGNAL/RS232C/USB オプション)

本信号をご使用いただくには、別途オプションボードの購入が必要です。  
 詳細は、オプションボードの取扱説明書をご参照ください。

## (1) SIGNAL コネクタ

UPS の信号入出力を使用する場合のコネクタです。  
 コネクタ：D-Sub9 ピン (メス)  
 固定ネジ：オプションボードにより異なります。

--- SIGNAL コネクタ ---  
 背面から見た図



① SIGNAL コネクタの信号内容とピンとの関係は、以下の通りです。

<p>フォトカプラタイプ (RS232C/SIGNAL ボード, USB/SIGNAL ボード)</p>	<p>----- 固定ネジ -----                  インチネジ (ナット：#4-40)                  ----- レベル -----                  2,3,4,6-1 間 フォトカプラ                  オープンコレクタ出力                  定格電圧 60VDC                  最大電流 10mA                  5-8 間                  リモート ON：短絡/OFF:開放                  7-8 間                  +3~+24VDC                  ※入力信号は 1 番側を低電位に                  してください。誤ると正しく動作し                  ないだけでなく、UPS 破損の原因                  となります。</p>
<p>リレータイプ (SIGNAL PC-RL ボード)</p>	<p>----- 固定ネジ -----                  ミリネジ (ナット：M2.6)                  リレーの接点容量はいずれも                  30VDC、1Aです。                  バイパス信号はありません。</p>

ご注意：弊社オプションの「インターフェイスケابل for Windows NT」の配線は「PF」「LB」および「UPS シャットダウン」をコンピュータで入力するためのケーブルとなります。その他の信号を入出力される場合は、D-sub 9 ピン (オス) コネクタおよび通信ケーブルをお客様にてご用意ください。

## ② 出力信号の詳細

「DIP」スイッチ No.4 の SIGNAL 設定が“OFF”の状態では、各種動作状態時、当該信号が短絡状態 (フォトカプラ ON) になります。

信号の種類	動作状態 (信号出力条件)	「DIP」スイッチ No.4 SIGNAL 設定 “OFF” 時
		SIGNAL コネクタ
停電信号 (PF)	入力電圧低下、入力電圧上昇、入力周波数異常、停止待ちの状態時	1-2 間短絡 (フォトカプラ ON)
停止予告信号 (LB)	バッテリー運転停止予告状態時、停止待ちの状態時	1-4 間短絡 (フォトカプラ ON)
アラーム信号 (AM)	「ALARM」LED 点灯時、バッテリー寿命時の「CAUTION」LED 点滅時	1-3 間短絡 (フォトカプラ ON)
バイパス信号 (BP)	バイパス運転時、ECO モード時 (メンテナンスモードを除く)	1-6 間短絡 (フォトカプラ ON)

※リレータイプのオプションボードにはバイパス信号はありません。

## ③ UPS シャットダウン操作

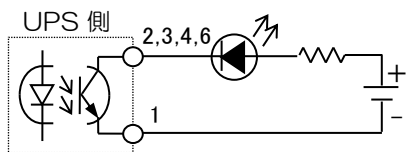
バッテリー運転時、7-8 間に+3~+24VDC の電圧を 4.5 秒以上継続して加えると、その約 60 秒後に UPS の運転を停止します。また、UPS シャットダウン操作は、バッテリー運転から通常運転に復帰しても 5 分間は受け付けます。運転停止後は、UPS への入力電圧が正常電圧であれば、約 10 秒後に再び自動始動します。

④ リモート ON/OFF 操作

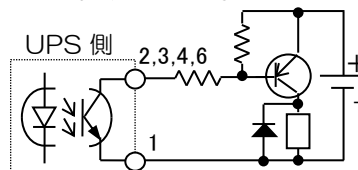
「DIP」スイッチの REMOTE/ROCAL を “ON” にする必要があります。（「8.モード設定」参照）  
「OPERATION」スイッチが “ON” 時に、5-8間の短絡で始動し、5-8間の開放で停止します。

⑤ SIGNAL 信号の使用例

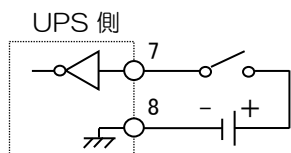
• 信号が短絡（フォトカプラ ON）時、  
フォトカプラや LED を点灯させる場合



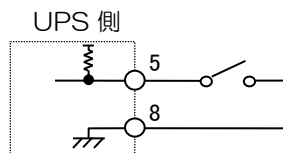
• 信号が短絡（フォトカプラ ON）時、  
リレーを駆動させる場合



• UPS シャットダウン



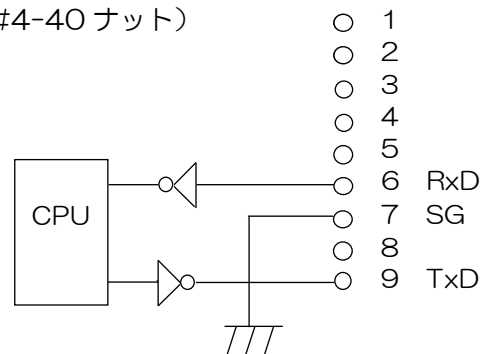
• リモート ON/OFF



(2) RS232C コネクタ

(コネクタ：D-sub 9ピン (メス)、固定ネジ：インチネジ #4-40 ナット)

パソコンの RS232C コネクタに接続し、UPS 監視ソフトウェアを使用する時に必要となります。  
専用ケーブルは UPS 監視ソフトウェアに付属しています。  
市販品の RS232C ケーブルおよび、USB-RS232C 変換ケーブルはご使用にならないでください。



(3) USB コネクタ

パソコンの USB 端子に接続し、UPS 監視ソフトウェアを使用する時に必要となります。USB ケーブルはオプションの USB/SIGNAL ボード II に付属しています。

# 1 1 . 点検と保守、およびメンテナンスモード

## (1) 点検と保守

### ① 日常のチェック

毎日のお手入れは、特に必要ありません。

前面パネルのLED 状態と、周囲温度（約 20℃）にご留意ください。

### ② 定期チェック

半年に 1 度、次の事項をチェックしてください。

- 本体外観の変色、腐食
- 吸気口やファンに付いたゴミ、ほこりの除去
- 周囲荷物の積み上げ等の確認
- 出力コンセントにほこりがたまっている場合、火災防止のため乾いた布で取り除いてください

ご注意：

点検の際は、「OPERATION」スイッチを“OFF”にし、入カケーブルのプラグを壁コンセントより抜いてください。

### ③ 寿命交換部品（有償）

バッテリーには寿命があります。そのため蓄電池工業会からバッテリー寿命が定義されています。

バッテリーの寿命を超えた状態で使用された場合、停電時にバックアップできないか、その他思わぬ障害を発生させる原因ともなります。バッテリーの寿命は 5 年ですが予防保全のため、お早めの交換（交換周期 4.5 年 使用温度 20℃時）をお勧めします。なお、バッテリーの寿命は使用温度条件や放電回数によって大きく変化します。特に温度による影響は大きく、使用温度によって下表のように寿命が短縮されますのでご注意ください。

使用温度環境	期待寿命	バッテリー交換周期
20℃	5 年	4.5 年
30℃	4 年	3.5 年
40℃	2.5 年	2 年

周囲温度は約 20℃にて管理することをお勧めします。特に、24 時間システム等、重要業務に本 UPS を使用する場合は、交換周期を早めていただくようお願いいたします。また、本 UPS 周辺の荷物の積み上げなどで換気が妨げられた場合、バッテリーの温度がさらに上昇し、バッテリーの寿命をより短縮しますのでご注意ください。

バッテリーの交換は、お買上げの販売店または弊社営業にご連絡ください。（有償）

### ④ 「ALARM」LED 点灯時の処置

「ALARM」LED 点灯の場合、以下の事象が考えられます。

順次、処置をしてください。

- 荷物の積み上げ等による換気の妨げ、または周囲温度の上昇が考えられます。  
周囲の荷物を移動し、周囲温度を下げてください。
- 本 UPS の異常が考えられます。お買上げの販売店または弊社フィールドサービスにご連絡ください。

### ⑤ ブザー警報はあるが「ALARM」LED 消灯の場合

本 UPS の異常が考えられます。

- 修理が必要です。修理は、お買上げの販売店または弊社フィールドサービスにご相談ください。

## (2) メンテナンスモード (MAINTENANCE MODE)

本装置は、強制的にバイパス運転にするメンテナンスモードを搭載しています。

メンテナンスモード時には運転状態 (ホットスワップ) でバッテリー交換が可能となります。

バッテリー交換手順の詳細は、交換用バッテリーに付属の『バッテリー交換手順書』を参照してください。

メンテナンスモードにする場合は、「MAINTENANCE」スイッチを“BYPASS”側に切り替えてください。約1秒後に無瞬断でバイパス運転に切り替わり、充電器と冷却ファンが停止します。

インバータ運転に戻す場合は、「MAINTENANCE」スイッチを“NORMAL”側に切り替えてください。約5秒後に無瞬断でインバータ運転に切り替わります。

ただし、本装置が以下の時はメンテナンスモードに移行しません。バッテリー交換時はUPSを停止させてください。

- 「DIP」スイッチのBYPASS MODE 設定を“MODE3” (入力定格電圧±15%以外バイパス OFF) にした状態で入力電圧が範囲外の時
- 「DIP」スイッチのBYPASS MODE 設定を“MODE4” (すべてバイパス OFF) にした時
- 出荷時モード設定のFREQUENCY MODE 設定を“50Hz”又は“60Hz”にした時

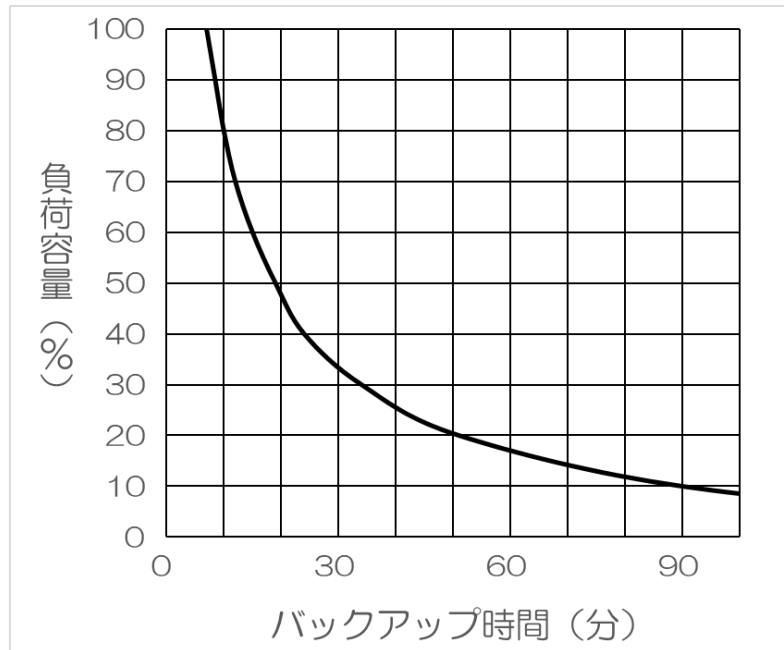
ご注意：

- メンテナンスモード中に交流入力異常が発生した場合は出力が停止します
- メンテナンスモード中に「DIP」スイッチのBYPASS MODE 設定の変更等によってメンテナンスモードに移行できない状態になっても、自動でインバータ運転には切り替わりません
- メンテナンスモード中はSIGNAL コネクタのバイパス信号 (BP) を送出しません

## 1 2. 負荷容量とバックアップ時間

バックアップ時間は 20℃、初期状態の値です。バックアップ時間は使用年数や使用環境温度および放電回数により変化します。目安として、寿命末期時は初期状態のバックアップ時間の約半分となります。

負荷率とバックアップ時間の関係は以下の通りです。





# 13. 仕様一覧

製品名		UPS510SPH
方式	出力容量（皮相/有効）	500VA/400W
	運転方式	商用同期型正弦波出力、常時インバータ給電方式（ECO MODE 搭載）
	入力方式	正弦波入力電流、高入力力率
	冷却方式	強制空冷（待機時または ECO 運転時は自然空冷、ただし温度異常時は強制空冷）
交流入力	定格電圧	100VAC、110VAC、115VAC、120VAC
	起動電圧範囲	100VAC、110VAC、115VAC、120VAC-15%~146VAC
	電圧変動範囲	100VAC、110VAC、115VAC、120VAC-22%（100%負荷時）~146VAC ただし、50%以下負荷時は定格電圧×0.48~146VAC
	周波数変動範囲	35Hz~75Hz
	所要容量	500W 以下
	定格入力電圧時入力力率	0.95 以上（定格入力電圧時）
	相数・線数	単相 2線アース付
交流出力	定格電圧	100VAC、110VAC、115VAC、120VAC
	電圧安定度	定格電圧±2%以内
	周波数安定度	50/60Hz±0.5%以内（入力非同期運転時、バックアップ運転時）
		入力周波数±0.5%以内（入力同期運転時）
	電圧波形歪率	3%以内（抵抗負荷時）
		6%以内（ノンリニア時）
	定格負荷力率	0.8（遅れ）
	過渡電圧変動	6%rms 以内（入力電圧急変時、抵抗負荷急変時）
	過渡電圧変動整定時間	1ms 以下（入力電圧急変時、抵抗負荷急変時）
	過負荷耐量	110%（1分：インバータ）、800%（2サイクル：バイパス）
	過電流保護動作	120%以上に動作（約 10 秒で自動停止） （「DIP」スイッチの No. 5 と No. 6 が「ON」の時に有効）
停電切替時間	無瞬断 ※1	
蓄電池	種類	小型シール鉛蓄電池
	定格電圧	18V
	数量	3個
	停電保持時間	6.5 分以上（500VA、400W、初期値、満充電、周囲温度 20℃）
	充電回復時間	5 時間以内（100%負荷放電後、90%充電）
騒音（装置正面 1m、A 特性）	54dB 以下	
発熱量 （内部消費電力（参考値））	200kJ/h（定格入力、定格負荷、バッテリーリトリクル充電 1mA 時） （通常時：56W、最大時：80W（定格入力、定格負荷時））	
漏れ電流	1.0mA以下	
EMC 規格	VCCI クラスA 取得	
使用条件	0~40℃周囲温度、10~90%相対湿度（結露しないこと）	
寸法	幅（W）	422 mm
	奥行（D）	385 mm
	高さ（H）	43.5 mm
	質量	約 11kg
L E D 表示	OUTPUT（青）、CAUTION（橙）、ALARM（赤）	
警報ブザー	<ul style="list-style-type: none"> <li>・交流入力異常</li> <li>・バッテリー運転停止予告</li> <li>・バッテリー温度異常</li> <li>・過負荷</li> <li>・ファン故障</li> <li>・過負荷停止</li> <li>・初期バッテリー異常</li> <li>・開放バッテリー異常</li> <li>・バッテリー異常</li> <li>・通信異常</li> <li>・充電器異常</li> <li>・半導体温度異常</li> <li>・PFC 電圧異常</li> <li>・出力電圧異常</li> <li>・制御電源異常</li> </ul>	
出力信号 ※3	交流入力異常・バッテリー運転停止予告・装置異常・バイパス運転・バッテリー寿命 ※2	
入力信号 ※3	UPS シャットダウン、リモート ON/OFF	

※1 ECO MODE 時は、10ms 以下の瞬断が発生することがあります。

※2 リレータイプのオプションボードにはバイパス信号はありません。

※3 本信号をご使用いただくには、別途オプションボードの購入が必要です。

## 14. 故障かな？と思ったら．．．

本 UPS を使用中に「故障かな？」と思われる症状が発生した場合は、まず、LED 表示、ブザー鳴動状態等を確認し、以下の内容に沿って処置をしてください。

それでも改善されない場合は、販売店または弊社営業にご連絡ください。

症状	確認	処置
「OPERATION」スイッチを“ON”にしても UPS が起動しない	入力ケーブルはコンセントに接続されていますか？	入力ケーブルをコンセントに正しく接続してください。
	商用電源は正常ですか？	本装置は入力電圧が 85V～146V の範囲でないと起動しません（設定電圧 100VAC 時）。入力電源を確認してください。
「OPERATION」スイッチを“ON”にしても UPS は起動しないが、「CAUTION」LED（橙色）が点灯している。	商用電源は正常ですか？	本装置は入力電圧が 85V～146V の範囲でないと起動しません（設定電圧 100VAC 時）。入力電源を確認してください。
「OPERATION」スイッチが“ON”の状態で出力がない。また、「OUTPUT」LED（青色）が点滅している。	UPS オプションを使用してスケジュール運転をしていませんか？	UPS オプションでスケジュール運転をしている場合、UPS が始動待ちの状態では「OUTPUT」LED（青色）が点滅します。故障等ではありません。
バッテリー運転していないのに「CAUTION」LED（橙色）が点灯する。	UPS の周囲温度は正常ですか？	荷物の積み上げ等を避け周囲温度を下げてください。
	接続負荷の容量は UPS の仕様を超えていませんか？	負荷容量が仕様範囲内になるように負荷を調整してください。
バックアップ時間が短い	バッテリー充電は充分ですか？	5 時間以上の回復充電をしてから、バッテリーチェックを実施し再度確認してください。なお、仕様の定格バックアップ時間は初期値です。使用年数によりバックアップ時間は短くなります。
コンピュータと通信ができない。	通信ケーブルが通信用コネクタから外れていませんか？	別途用意されている通信ケーブルを、通信コネクタに接続してください。
Windows 標準の電源オプション（UPS サービス）で停電シャットダウンは実行されたが、UPS が停止しない。	使用 OS は何ですか？	Windows 標準の電源オプション（UPS サービス）は、停電シャットダウン後の UPS シャットダウン信号が送出されない仕様になっています。したがって、UPS の故障ではありません。

# 無停電電源装置保証書

機種	UPS510SPH	S/N (※2)	
※ お買い上げ日(※2) 年 月 日		保証期間	本体 3年 消耗部品は除きま す
お客様 (※1)	ご住所 〒		
	電話： ご芳名		
販売店 (※2)	ご住所/販売店名		
	電話：		印

保証書発行についてのお願い

## お客様へ

このページが保証書となります。  
お買い上げ後直ちに、(※1)印の「お客様」欄を明確にご記入願います。

## 販売店様へ

保証書の(※2)印の「お買い上げ日」「S/N」(シリアルナンバー)「販売店」の3か所をご記入いただき、販売店様のご捺印の上、保証書(本取扱説明書)をお客様にお渡しください。

(※1)印(※2)印の欄に記入がない場合は、有償修理になる場合がございます。必ずご記入願います。  
なお、S/N(シリアルナンバー)は、梱包箱側面と本体上面に記載されています。

## 株式会社 **ユタカ電機製作所**

— 故障やメンテナンスに関するお問い合わせ先 —  
フィールドサービス TEL 0494-62-5973  
ホームページ <https://www.yutakadenki.jp/>

### <無償保証規定>

- 取扱説明書などの注意書に従った正常な使用状態で故障した場合には、お買い上げ年月日より満3年間、無料修理または交換いたします。
- ご購入日が不明な場合は、製品の出荷年月より判断させていただきます。ユタカ電機出荷年月から42ヶ月以上経過している場合は有償扱いとなります。
- 無償保証は製品を最初にご購入いただいたお客様が対象となります。ご購入後の転売、譲渡あるいは中古品購入された場合は無償保証対象外となります。
- 保証期間内に故障して無償保証を受ける場合には、お買い求めの販売店にお申し付けください。弊社の修理は返送修理を基本としております。出張修理に関しては、別途お打ち合わせさせていただきます。
- 保証期間内でも次の場合には有料修理になります。
  - (イ) 使用上の誤り及び不当な修理や改造による故障及び損傷
  - (ロ) お買い上げ後の接続系統等の変更、落下などによる故障及び損傷
  - (ハ) 火災・地震・風水害・落雷・塩害・有害ガス・薬品による損傷
  - (ニ) 車輻・船舶などに備品として搭載された場合に生じる故障及び損傷
  - (ホ) 本書の提示がない場合
  - (ヘ) 本書に、お買い上げ日、S/N(シリアルナンバー)・お客様名・販売店名の記入のない場合、あるいは字句を書き替えられた場合
  - (ト) 消耗品(バッテリー等)の交換
  - (チ) 接続している他の機種に起因して本製品に故障を生じた場合
- 本書は日本国内においてのみ有効です。
- 本書は再発行いたしませんので、紛失しないよう大切に保管してください。

修理メモ

修理メモ
------

