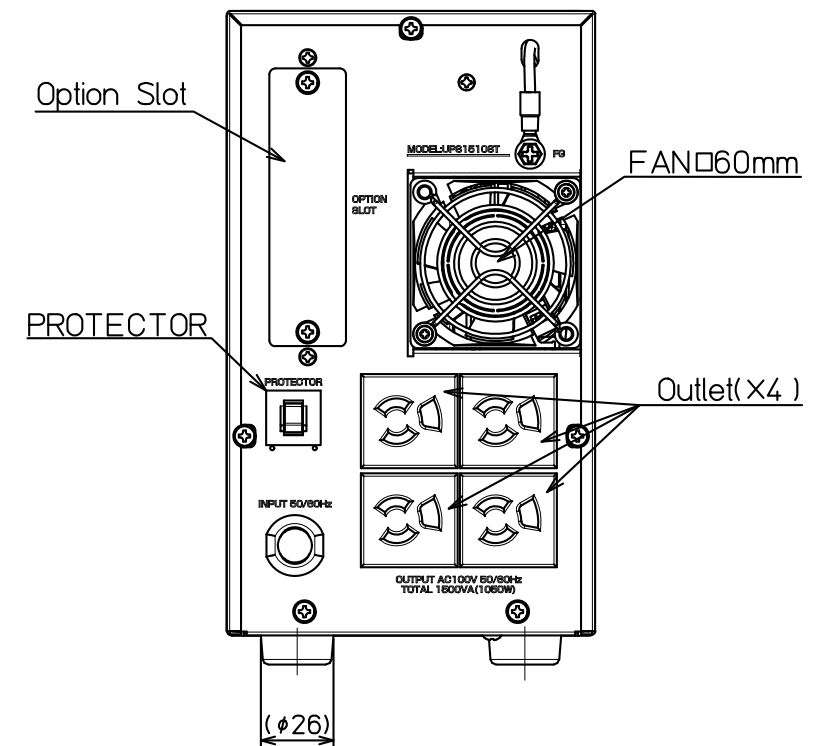
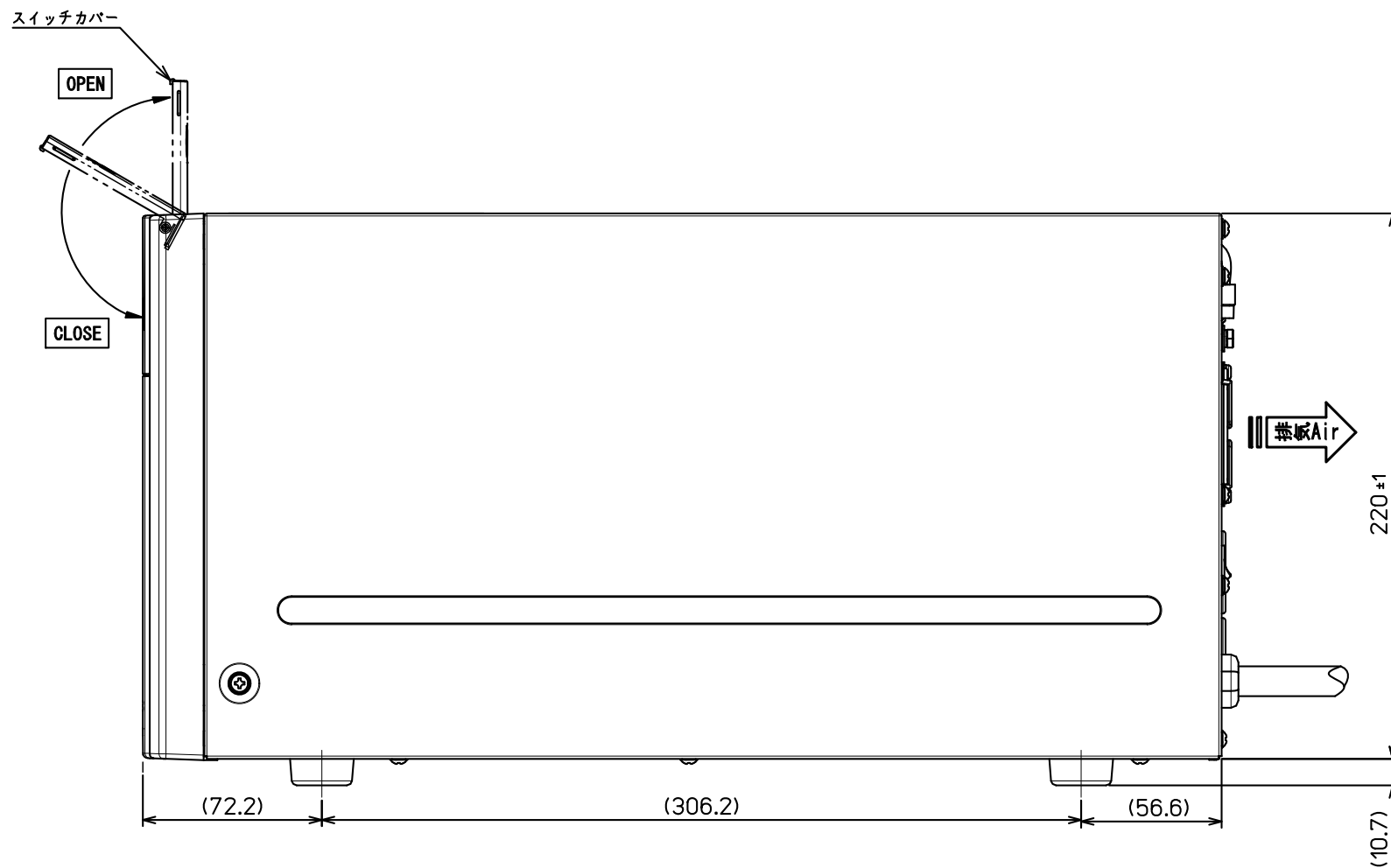
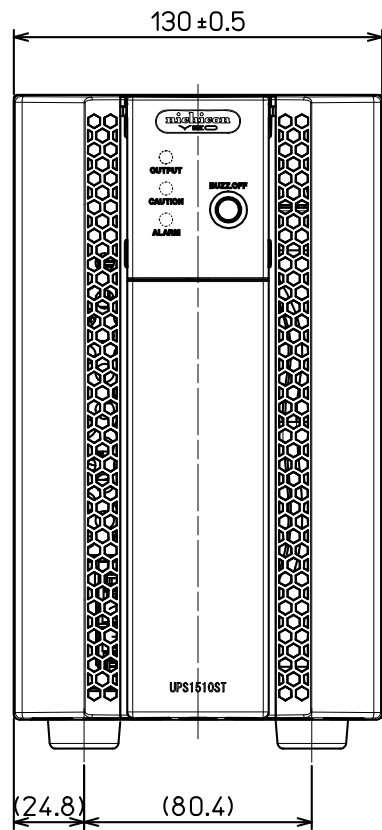
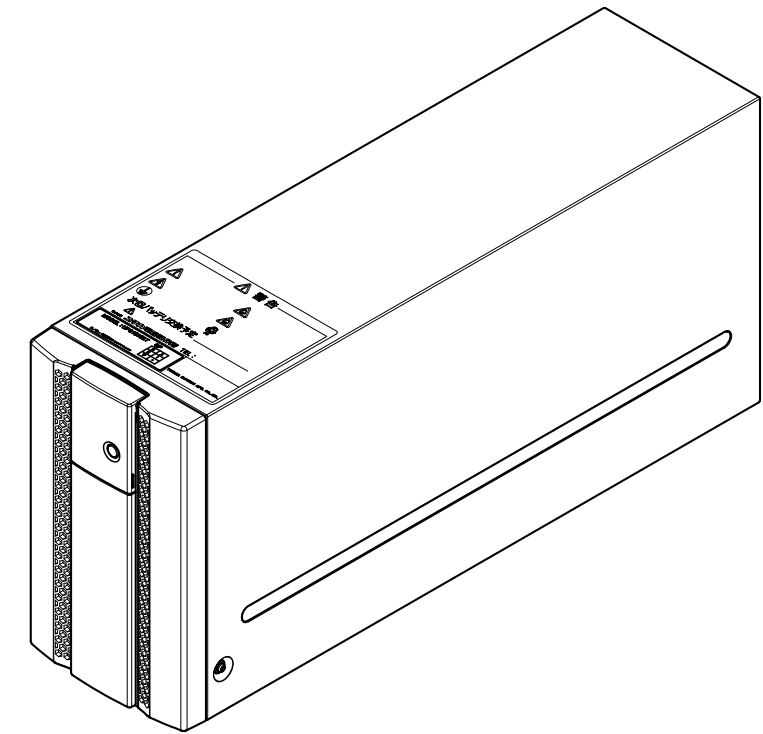
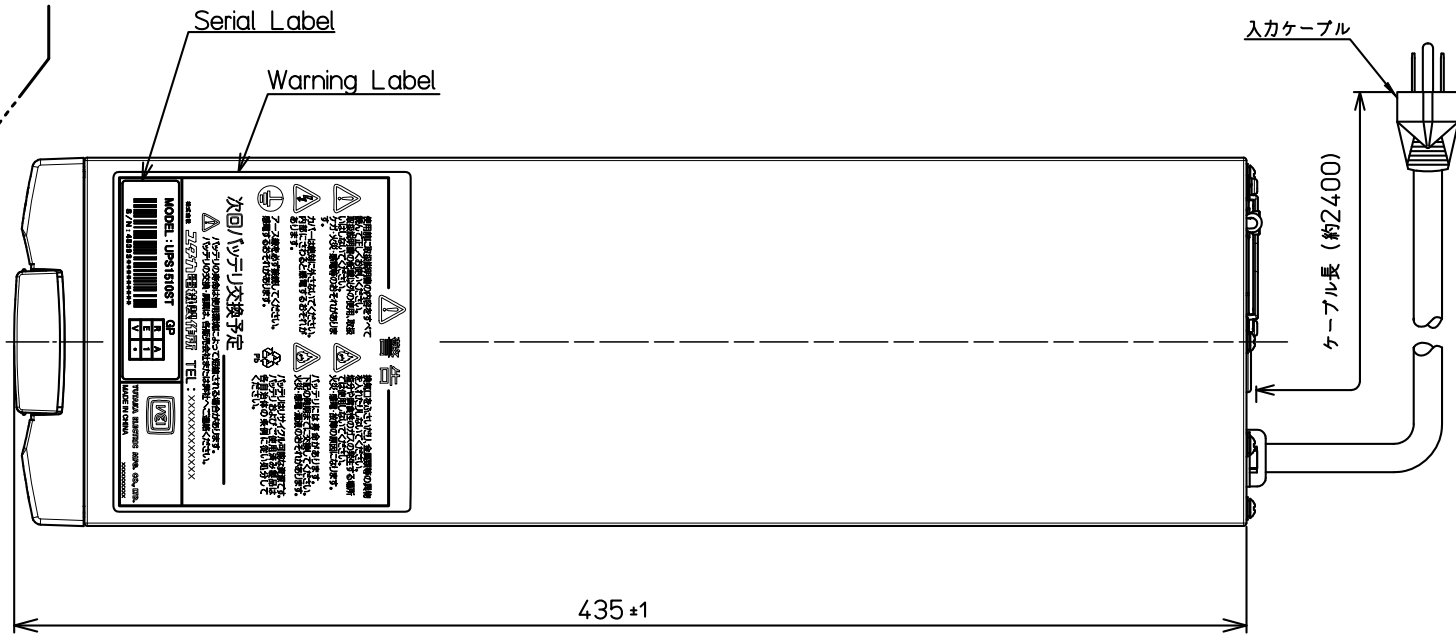
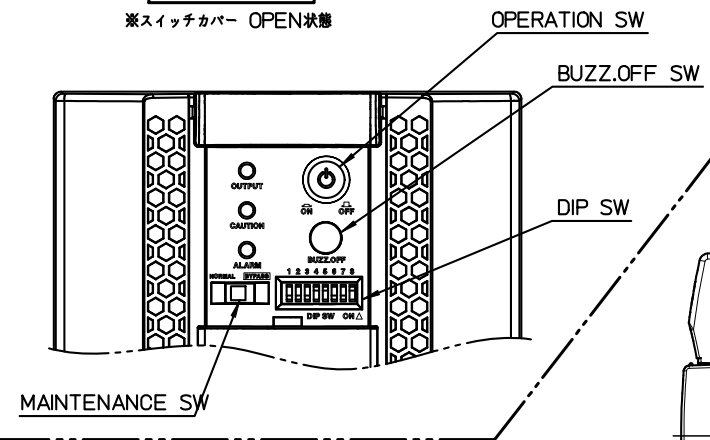


操作部詳細



記事

外装色 : PANTONE BLACK C(黒)
 (背面塗装色 : PANTONE 428U)
 前面パネル : ABS地色(黒)
 表示色 : PANTONE 639C(操作部)
 PANTONE BLACK C(背面)
 底面 : メッキ鋼板地色

								名称 (DESIGNATION) UPS1510ST	
								外形図 Outline-Drawing	
								図番 (DWG No.) 4539300FZ	
								ページ (PAGE) 1/1	
尺 (SCALE)	設計 (DESIGN)	2022/4/1	製 (DWG)	検 (CHECK)	承 (APPR)				