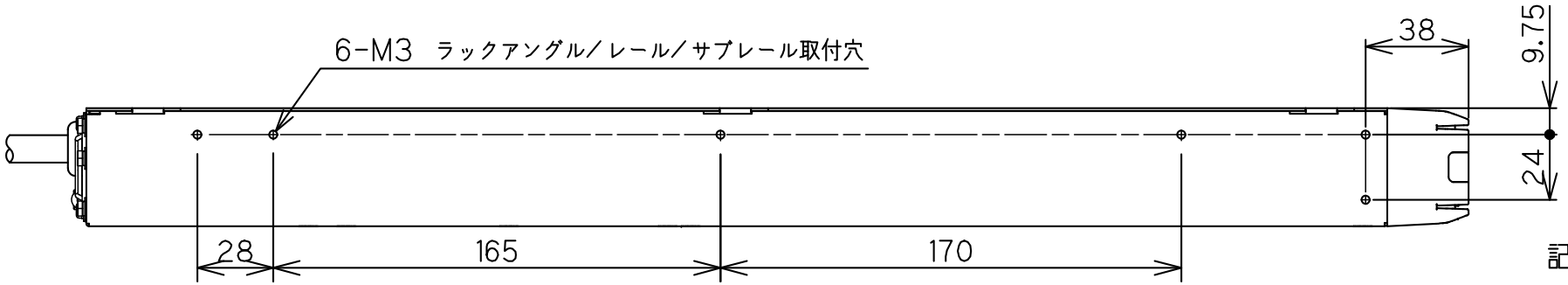
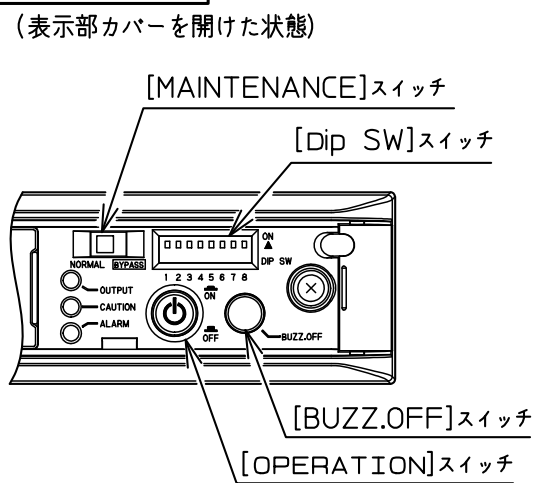


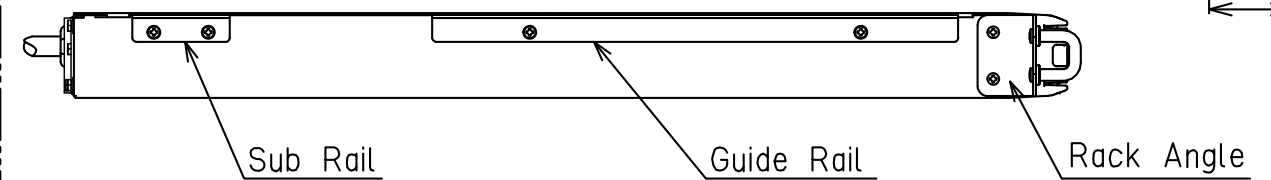
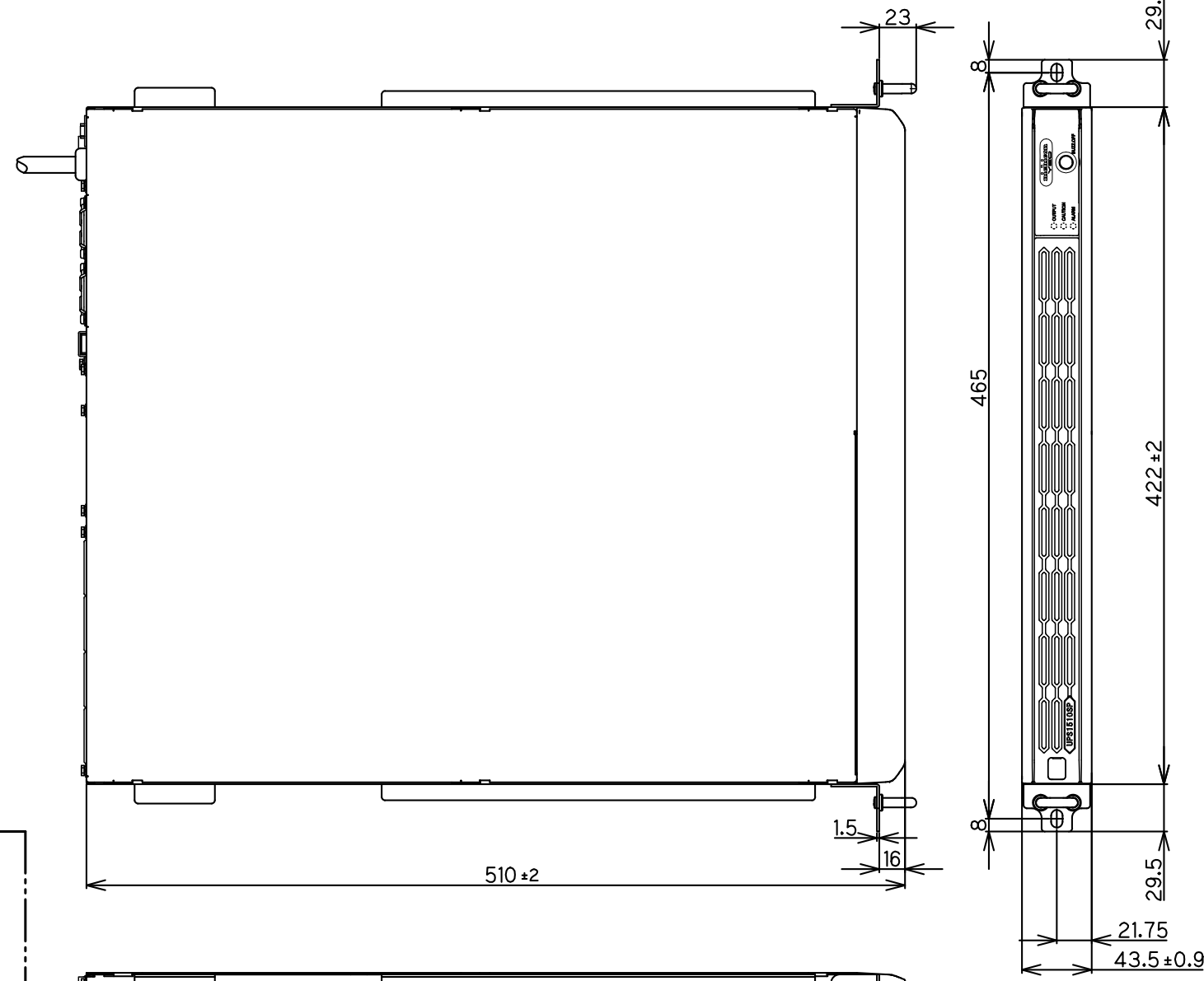
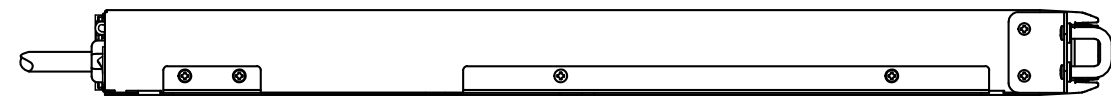
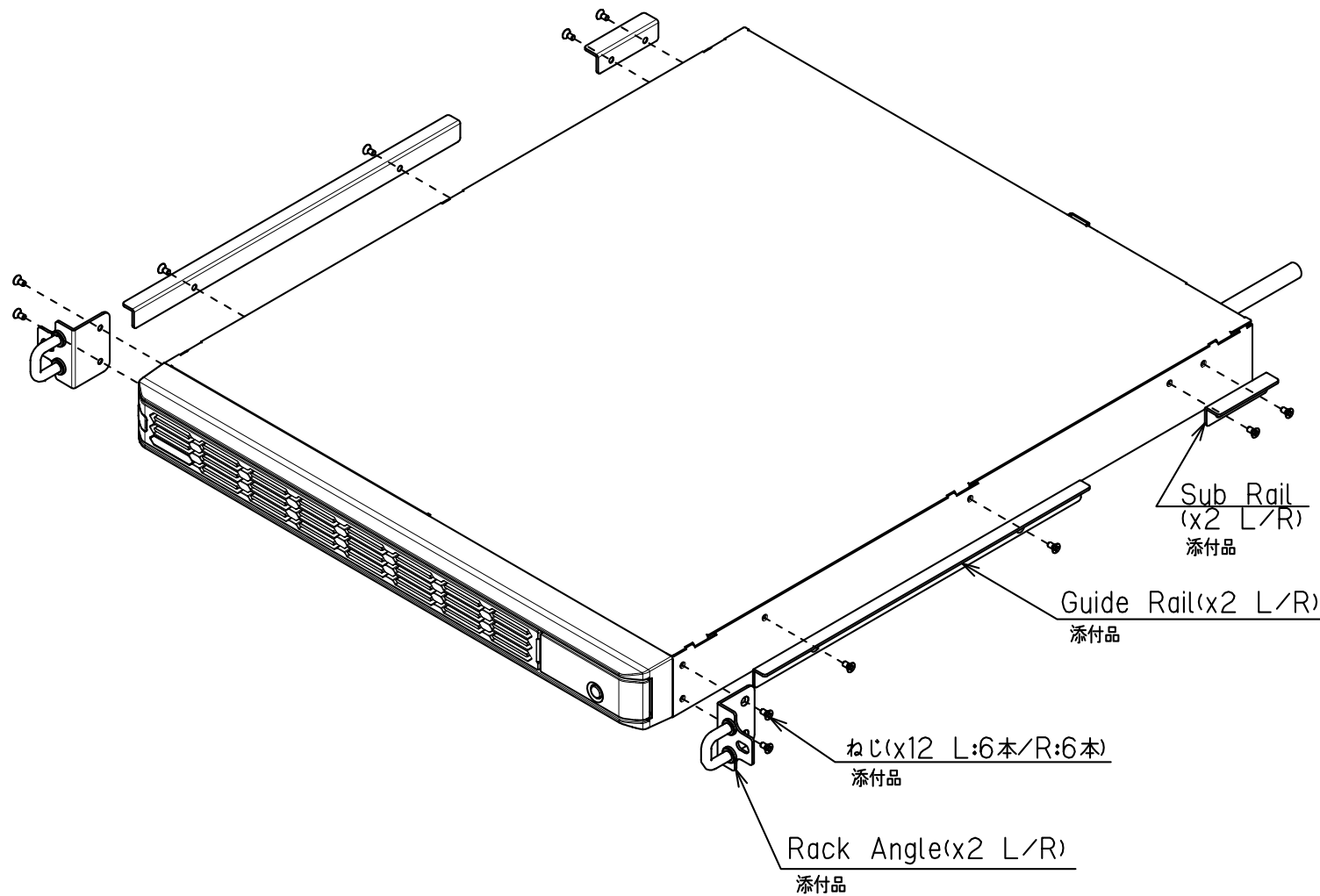
操作部詳細図



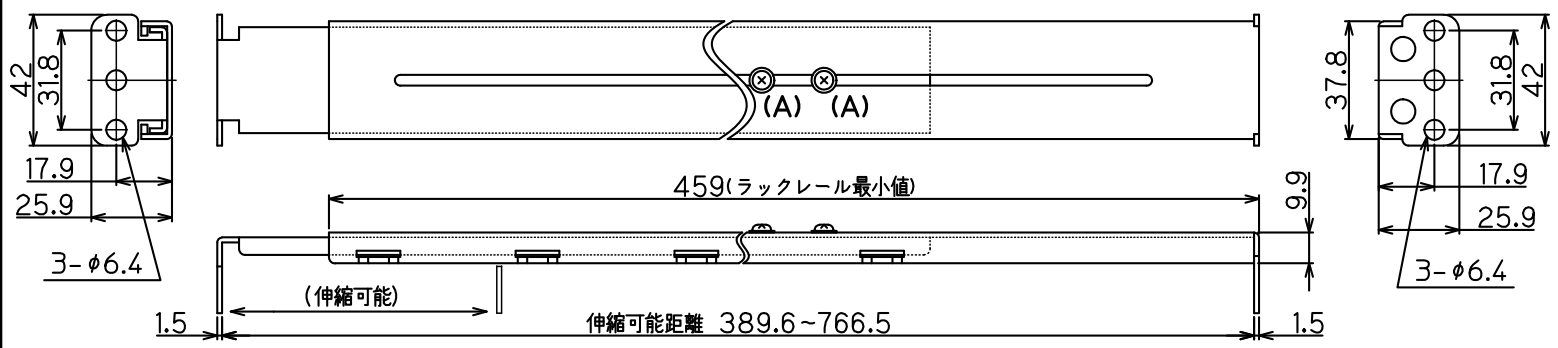
記事
 ・外装色 : PANTONE BLACK C
 (背面塗装色 : PANTONE 428U)

対面共通

										名 (DESIGNATION) UPS1510SP	
										称 外形図 (Outline Drawing)	
										図 (DWG No.)	
										番 4539200FZ	
(No.)	(DATE)	変更内容 (MODIFIED CONTENTS)		(DWG)	(CHECK)	(APPR)	(PAGE)			ページ 1/2	
尺度	(SCALE)	設計	(DATE) 2022/4/1	製	検	承					
		(DESIG)		図	図	認					



ラックレール(2本添付)



(A)ネジ2本を緩めることによりラックレールは伸縮可能です。
【注意】伸縮距離を確定後、必ず(A)ネジを締結してください。

対応ラック規格 : 19インチ・EIA規格・ユニバーサルピッチ対応

		(DESIGNATION)		UPS1510SP	
		名称		外形図 (Outline Drawing)	
(No.)	(DATE)	変更内容 (MODIFIED CONTENTS)			
尺度	(SCALE)	設計	(DATE)	2022/4/1	製図
			(DESIG)		(DWG)
					検図
					(CHECK)
					承認
					(APPR)
		図番		4539200FZ	
		(PAGE)		2/2	
		ページ		2/2	

ISSUE No.