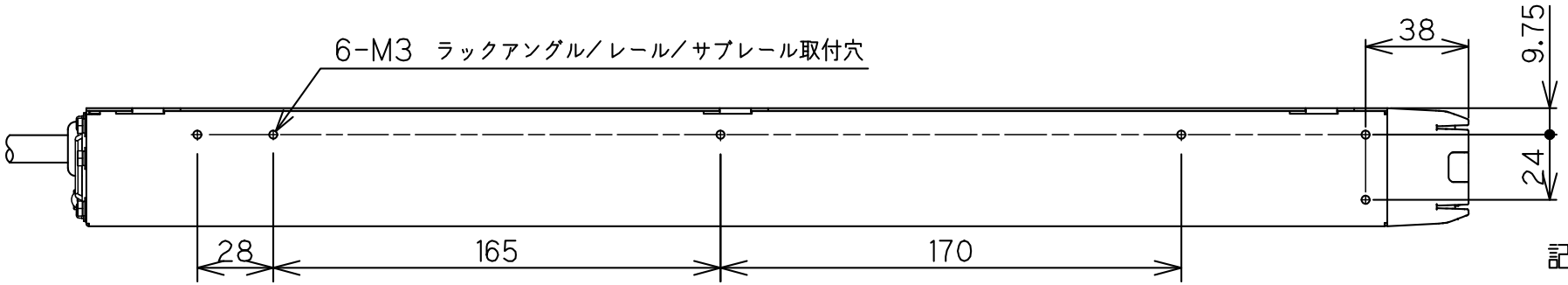
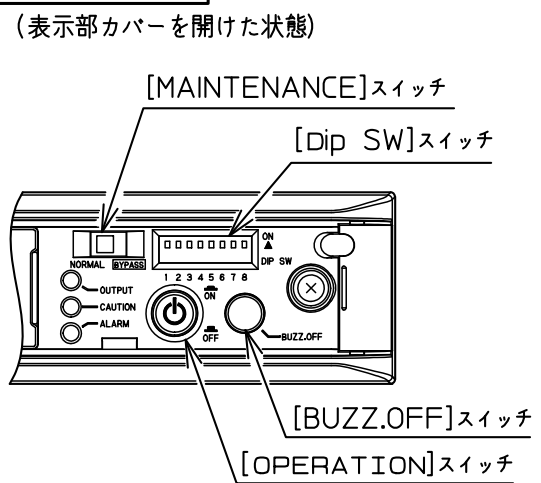


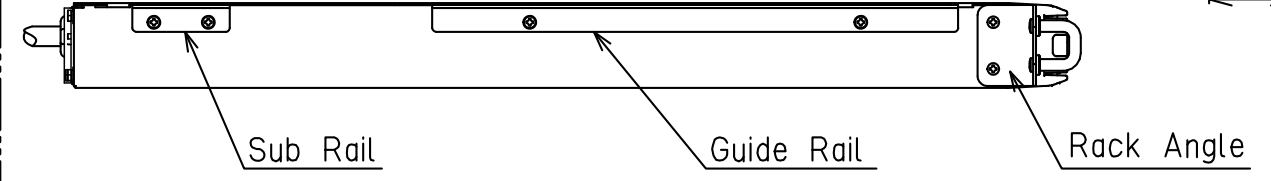
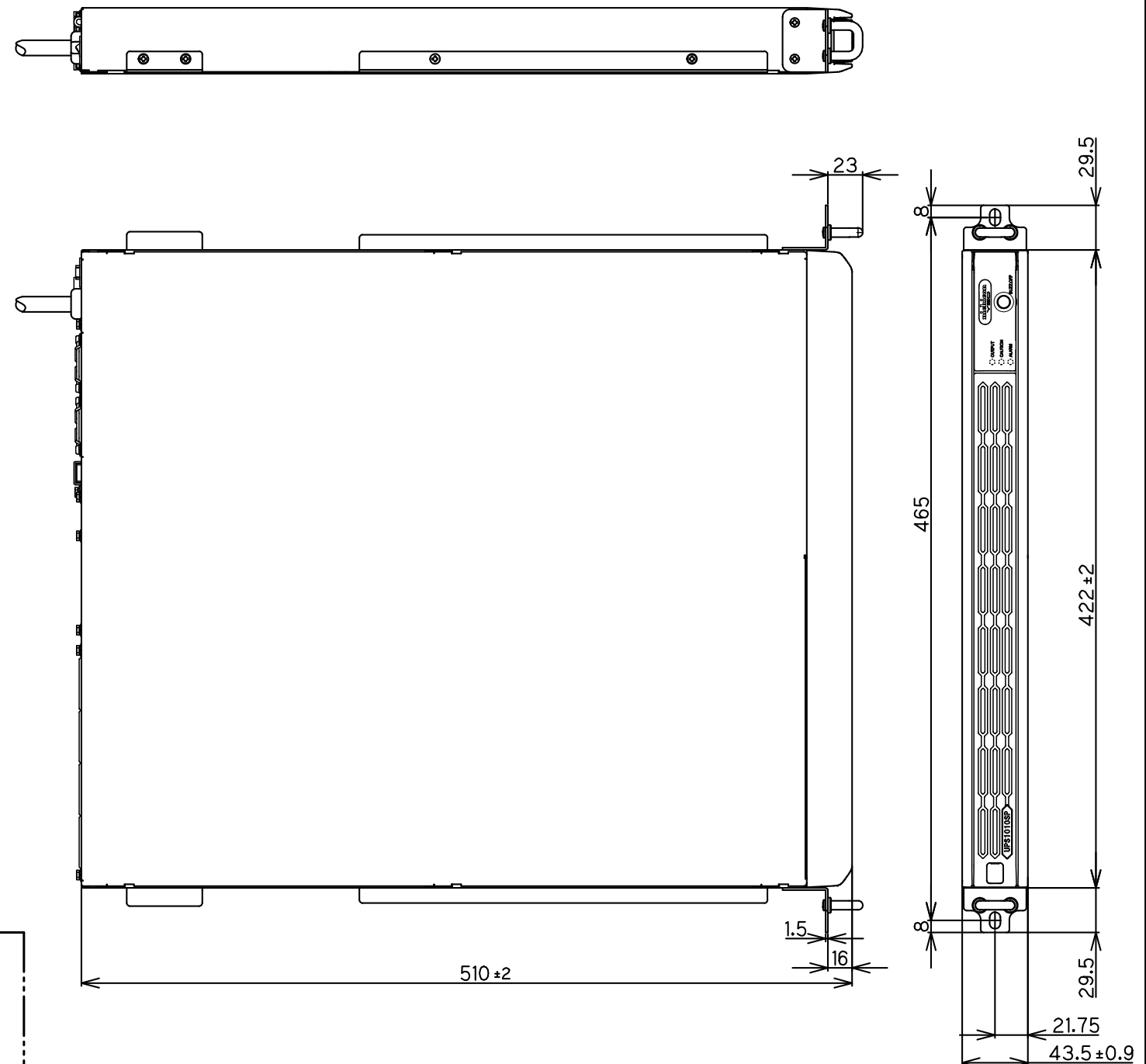
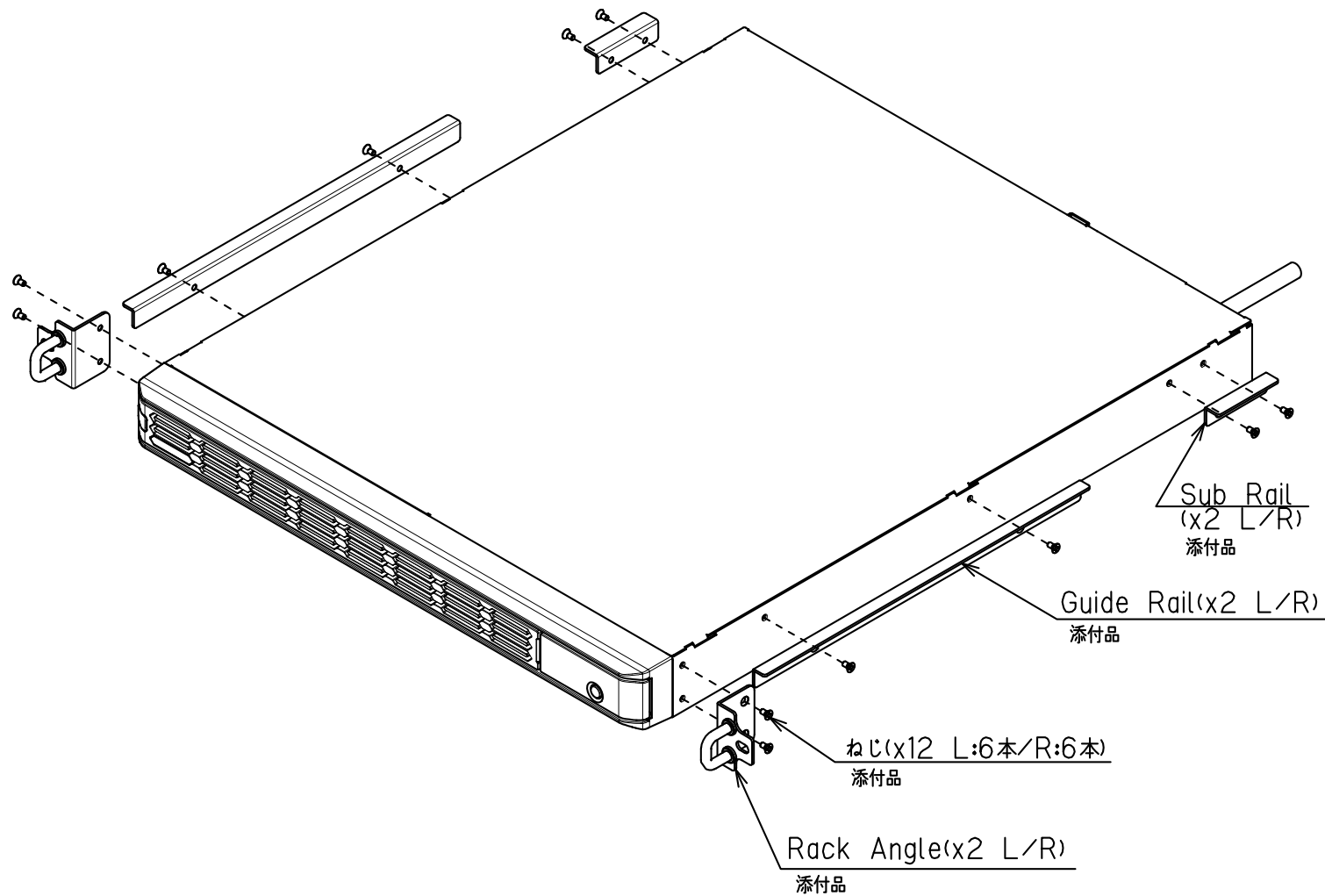
操作部詳細図



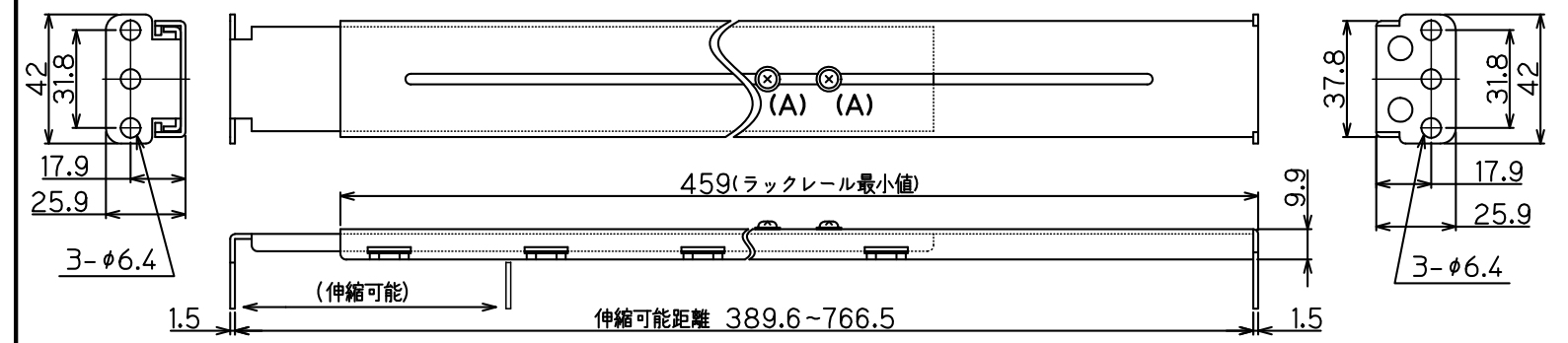
対面共通

記事
 ・外装色 : PANTONE BLACK C
 (背面塗装色 : PANTONE 428U)

						名 (DESIGNATION) UPS1010SP	
						称 外形図 (Outline Drawing)	
						図 (DWG No.)	
						番 4538900FZ	
(No.)	(DATE)	変更内容 (MODIFIED CONTENTS)		(DWG)	(CHECK)	(APPR)	(PAGE)
尺度	(SCALE)	設計	(DATE) 2022/4/1	製	検	承認	ページ
		(DESIG)		図	図		1/2



ラックレール(2本添付)



(A)ネジ2本を緩めることによりラックレールは伸縮可能です。
【注意】伸縮距離を確定後、必ず(A)ネジを締結してください。

対応ラック規格 : 19インチ・EIA規格・ユニバーサルピッチ対応

		(DESIGNATION)		UPS1010SP	
		名称		外形図 (Outline Drawing)	
(No.)	(DATE)	変更内容 (MODIFIED CONTENTS)			
尺度	(SCALE)	設計	(DATE)	2022/4/1	製図
			(DESIG)		(DWG)
					(CHECK)
					(APPR)
					(PAGE)
					2/2
					(DWG No.)
					4538900FZ
					ページ