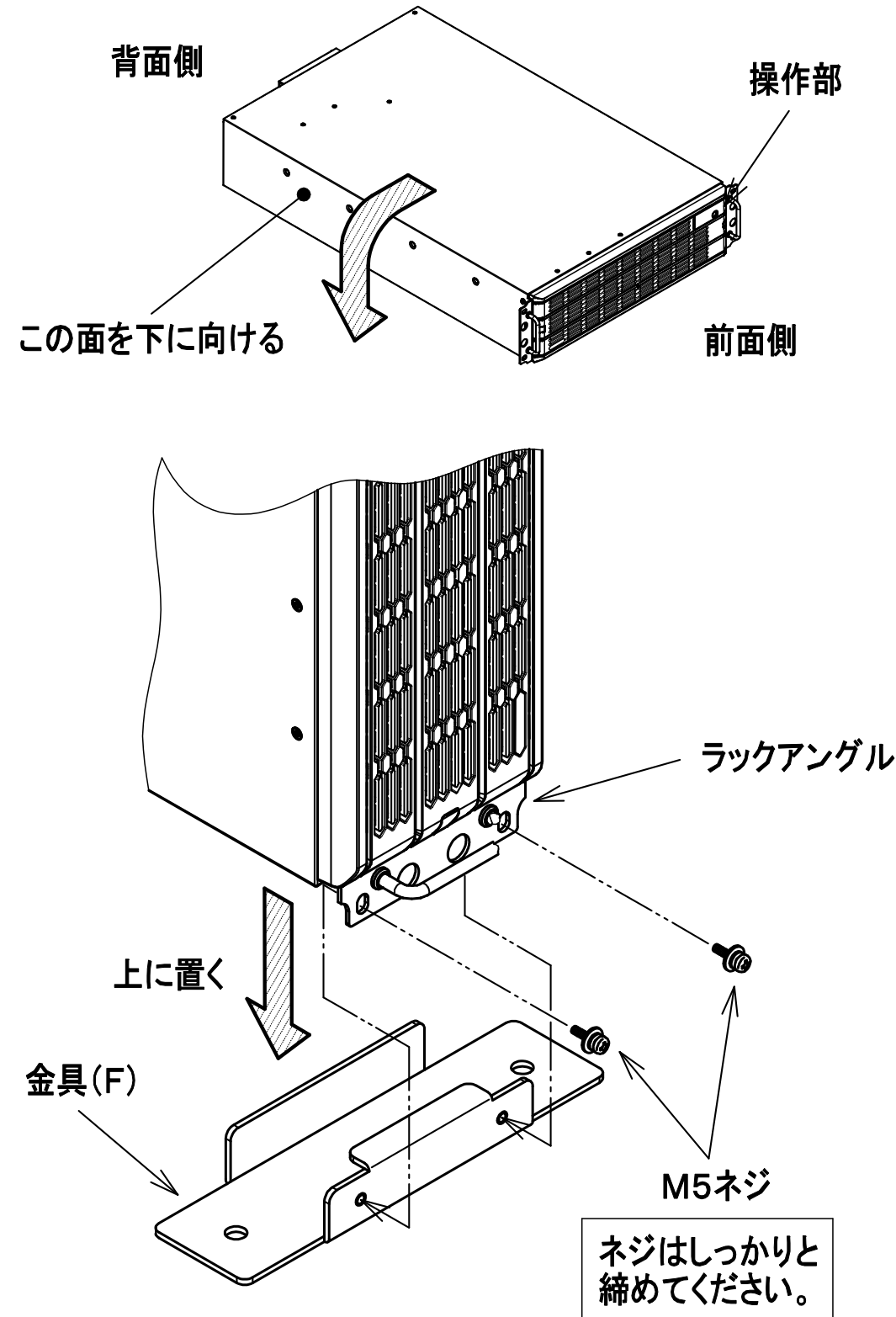


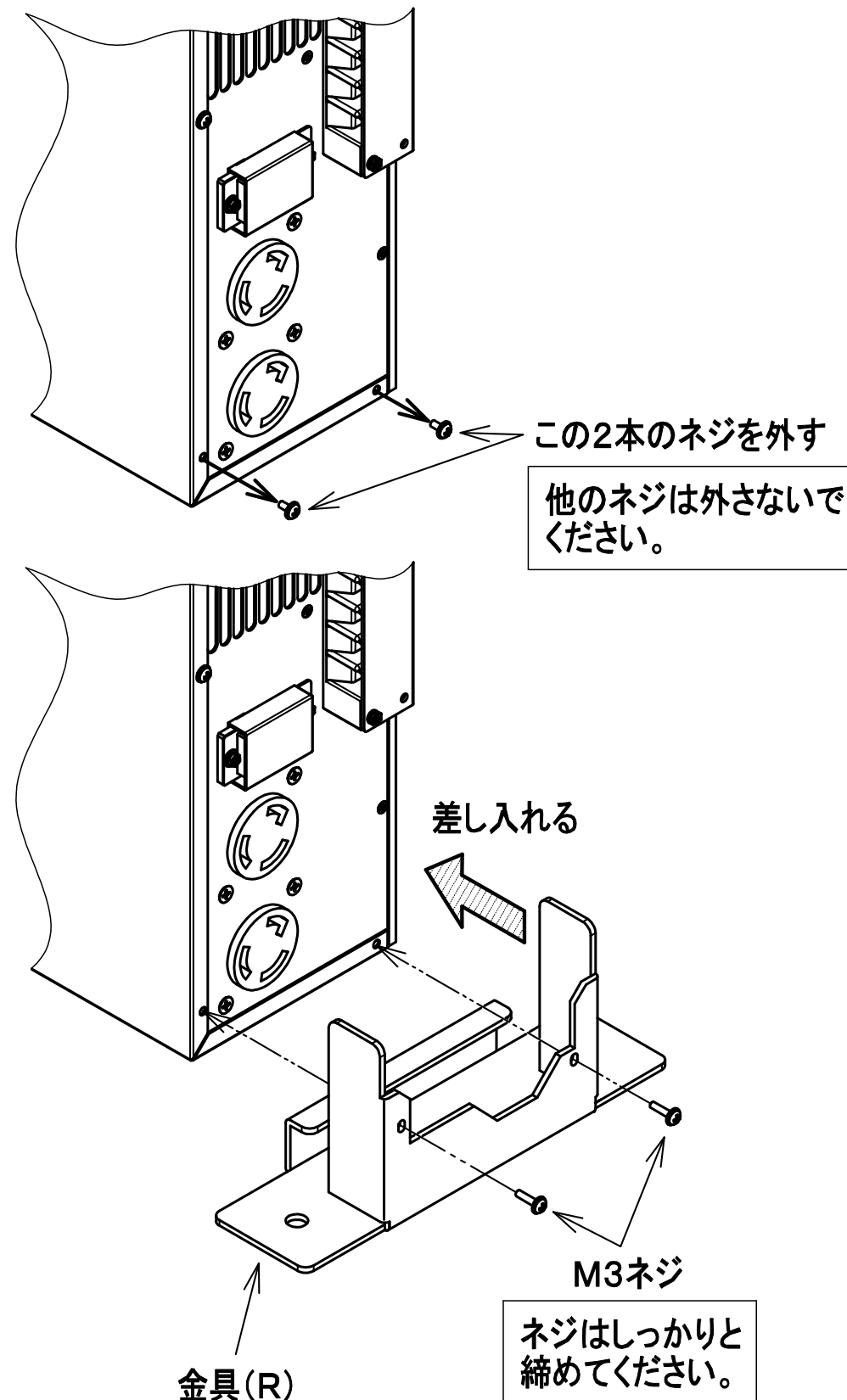
作業は運転を停止し配線を外し、無通電状態で実施してください。  
 また、重量物ですので2人以上で取り扱いをしてください。  
 (高さ30mm以上の作業台などを使用して安定させてください)

下記の図はUPS6020SPの例です。

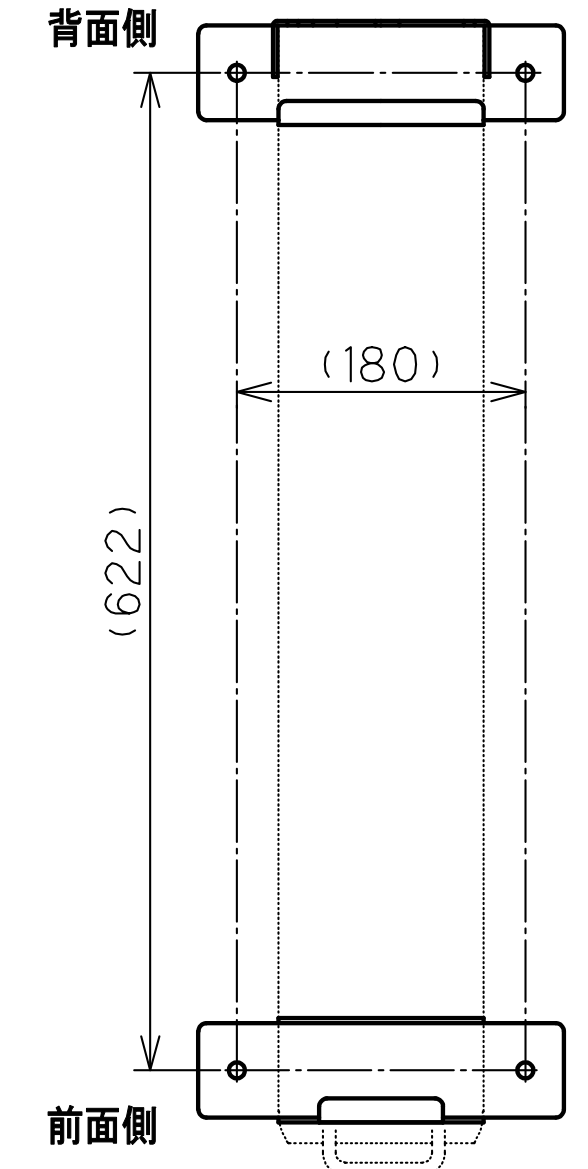
1. UPS6020SPまたはUPS6000SP-BSを向かって左側面が下(操作部が上寄り)になるように縦配置し、前面側を金具(F)の上に置き、ラックアングルの穴部より添付のM5ネジで取り付けてください。  
 (このとき、ラックアングルを取り外す必要はありません)



2. 同様に背面部は、本体のM3ネジを2本取り外し、金具(R)を背面側から差し入れて、添付のM3ネジで締め付けてください。



3. アンカーボルトを使う場合には金具(F) / (R)の穴にM8のアンカーボルトをご使用ください。



ピッチ寸法は参考です。施工前に必ず実機にて確認してください。

