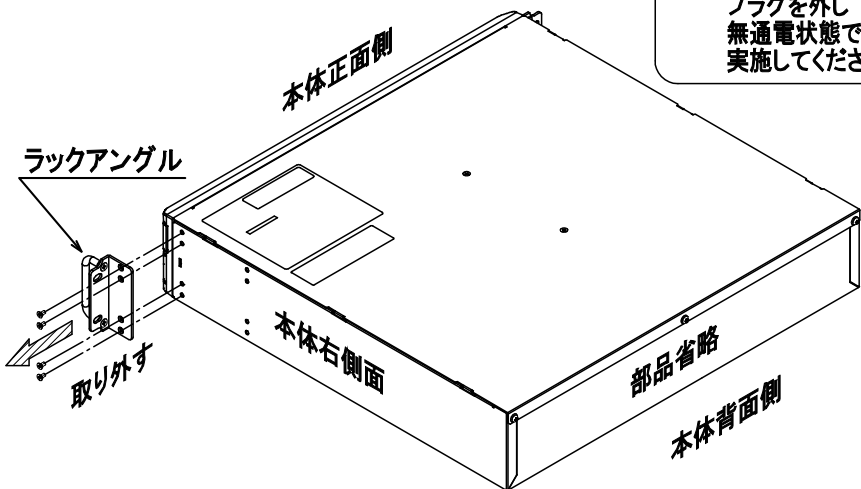


1台設置の手順

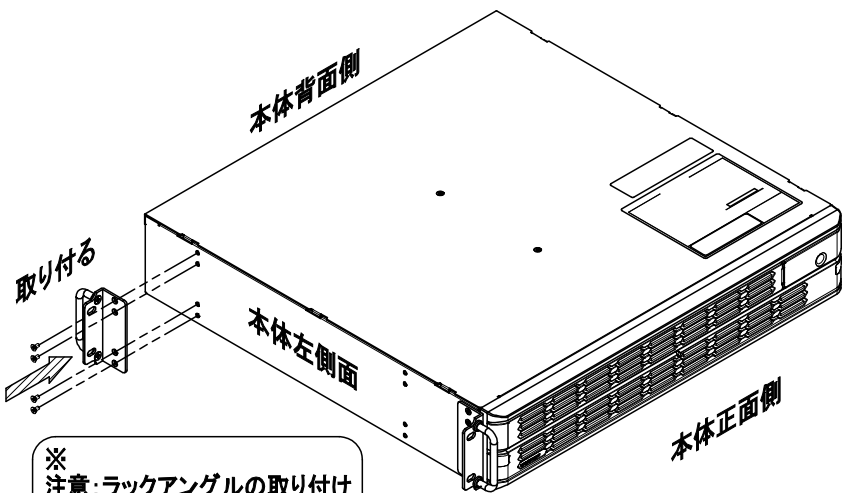
a) 本体ラックアングルの移動

- ① 電源本体又は増設本体正面右側にあるラックアングルを取り外す。
(警告ラベル)

※
注意: 運転を停止して
プラグを外し
無通電状態で
実施してください。



- ② 取り外したラックアングルを本体左側面の背面側に取り付ける。

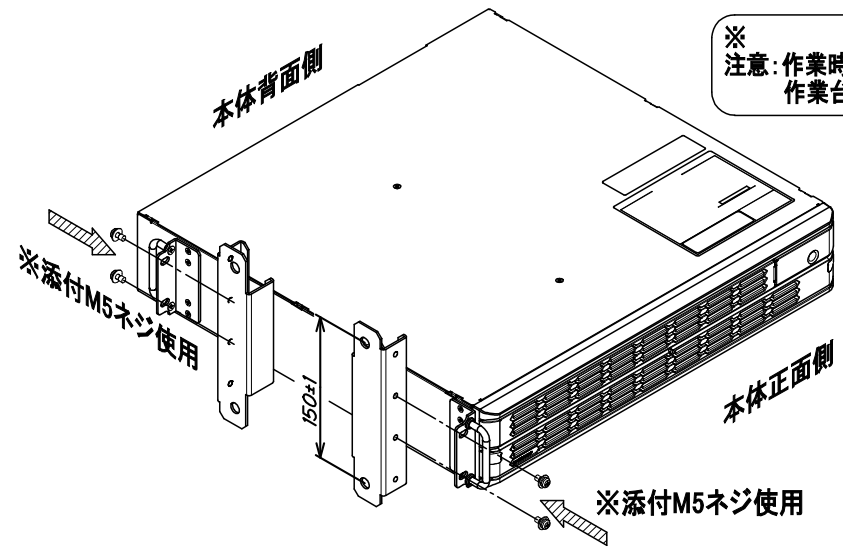


※
注意: ラックアングルの取り付け
方向を注意してください。

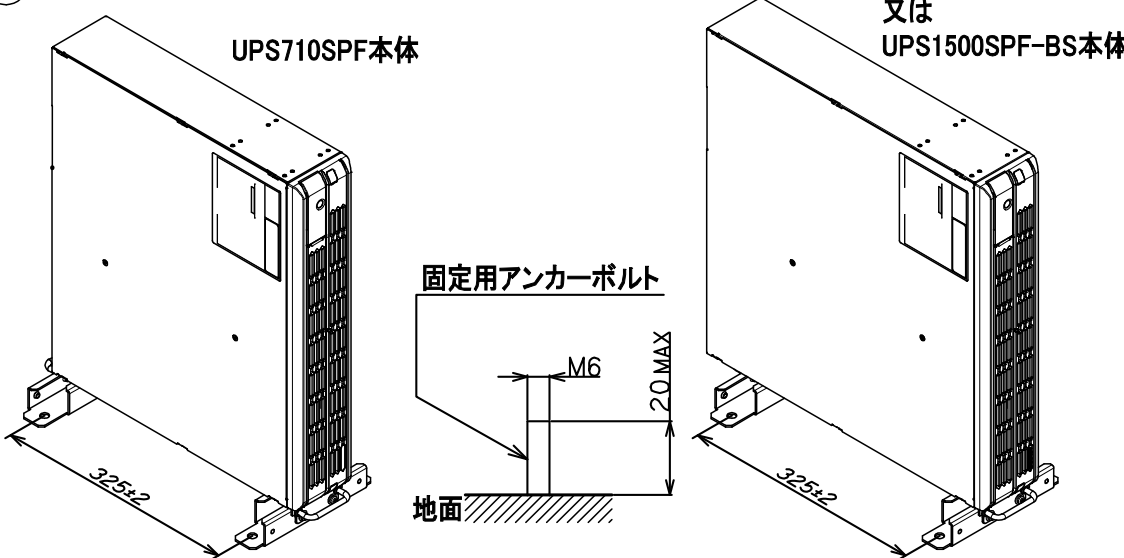
b) スタンドを取り付ける

- ③ 添付ネジで、2本のスタンドを前後のラックアングルに取り付ける。

※
注意: 作業時高さ60mm程度の
作業台を利用してください。



- ④ 本体をゆっくり立ち上げて、縦置きにする。



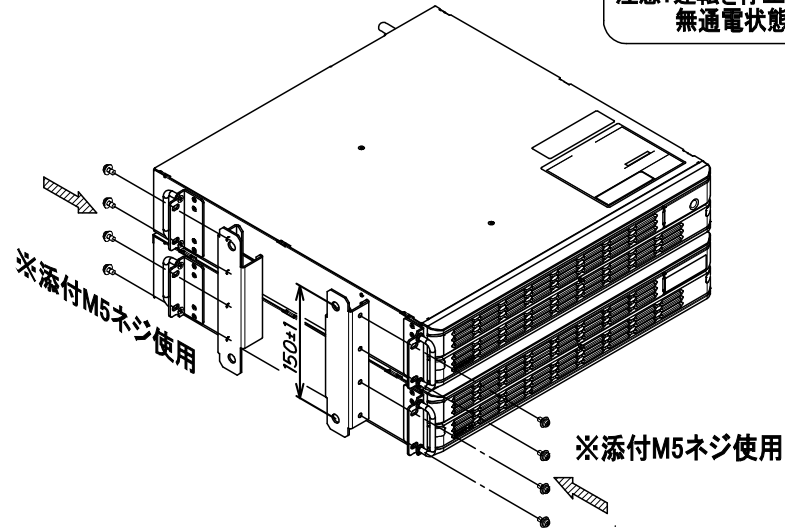
- ⑤ スタンドを地面に固定するφ10の穴が4個用意されている。 ※アンカー用ピッチ寸法は参考寸法です。
ボルトを床から20mm以下で設置してください。 施工前に必ず実機にて確認してください。
尚、設置する時ナットの下に平ワッシャーを使用してください。

2台設置の手順は、2ページ目を参照してください。

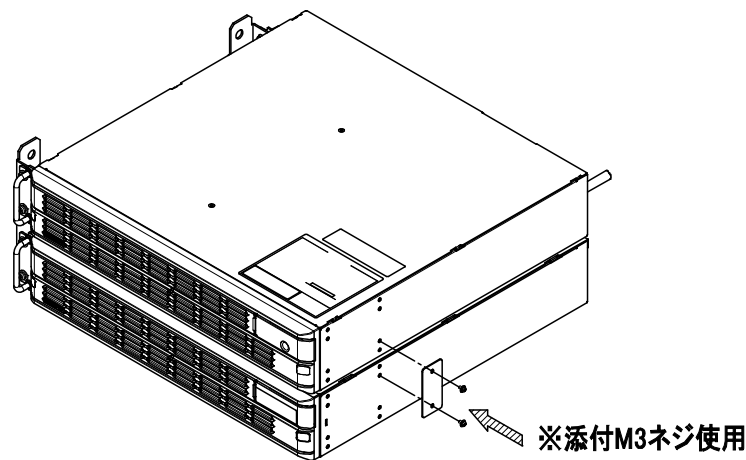
2台設置の手順

- ① 添付のネジで電源本体と増設本体にスタンドを取り付ける。
※単体設置手順 a)に従い、それぞれ本体正面右側にあるラックアングルを
本体左側面の背面側に取り付ける。

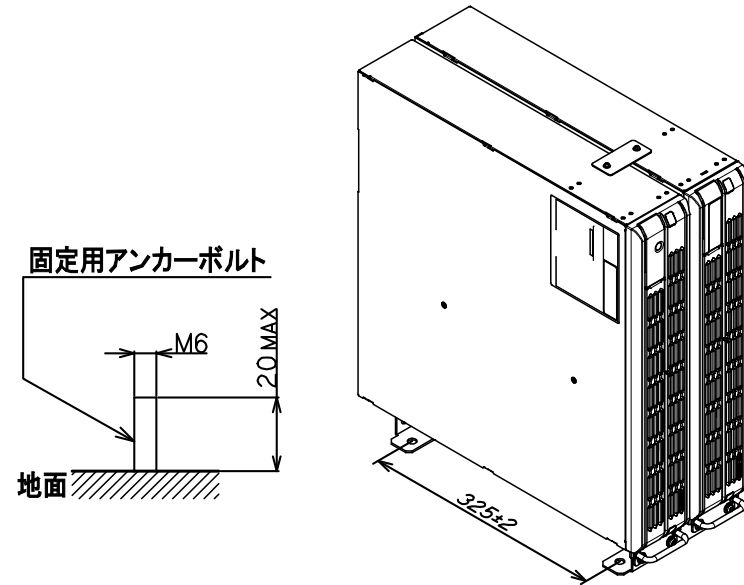
※
注意：運転を停止してプラグを外し
無通電状態で実施してください。



- ② 本体反対側に上部固定板を取り付ける。



- ③ 本体をゆっくり立ち上げて、縦置きにする。



- ④ スタンドを地面に固定するφ10の穴が4個用意されている。
ボルトを床から20mm以下で設置してください。
尚、設置する時ナットの下に平ワッシャーを使用してください。

※アンカー用ピッチ寸法は参考寸法です。
施工前に必ず実機にて確認してください。