

ガイドレール実装図(2Uタイプの機器の場合)

※520以下の長さの場合、手前の金具が後側へ突出しますので、ご注意ください。

注意

ガイドレールはラックフレームに固定後各ネジを必ず締めてください。

危険

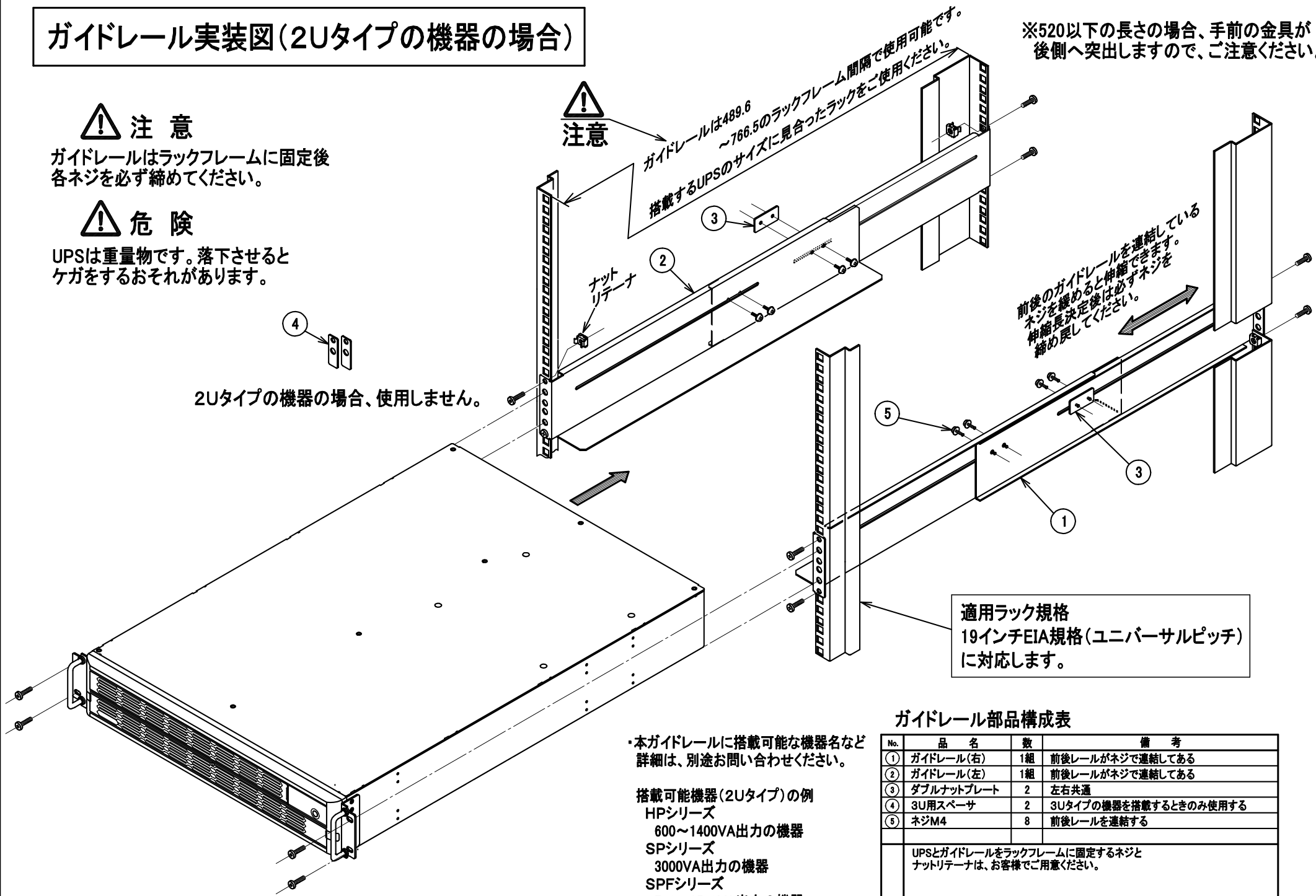
UPSは重量物です。落下させるとケガをするおそれがあります。

注意

ガイドレールは489.6 ~ 766.5のラックフレーム間隔で使用可能です。
搭載するUPSのサイズに見合ったラックをご使用ください。

前後のガイドレールを連結しているネジを締めると伸縮できます。伸縮長決定後は必ずネジを締め戻してください。

2Uタイプの機器の場合、使用しません。



適用ラック規格
19インチEIA規格(ユニバーサルピッチ)
に対応します。

・本ガイドレールに搭載可能な機器名など詳細は、別途お問い合わせください。

- 搭載可能機器(2Uタイプ)の例
- HPシリーズ
600~1400VA出力の機器
 - SPシリーズ
3000VA出力の機器
 - SPFシリーズ
700~1500VA出力の機器

本図はUPS3010SPの例です。

ガイドレール部品構成表

No.	品名	数	備考
①	ガイドレール(右)	1組	前後レールがネジで連結してある
②	ガイドレール(左)	1組	前後レールがネジで連結してある
③	ダブルナットプレート	2	左右共通
④	3U用スペーサ	2	3Uタイプの機器を搭載するときのみ使用する
⑤	ネジM4	8	前後レールを連結する

UPSとガイドレールをラックフレームに固定するネジとナットリテーナは、お客様でご用意ください。

ガイドレール実装図(3Uタイプの機器の場合)

※520以下の長さの場合、手前の金具が後側へ突出しますので、ご注意ください。

⚠ 注意

ガイドレールはラックフレームに固定後各ネジを必ず締めてください。

⚠ 危険

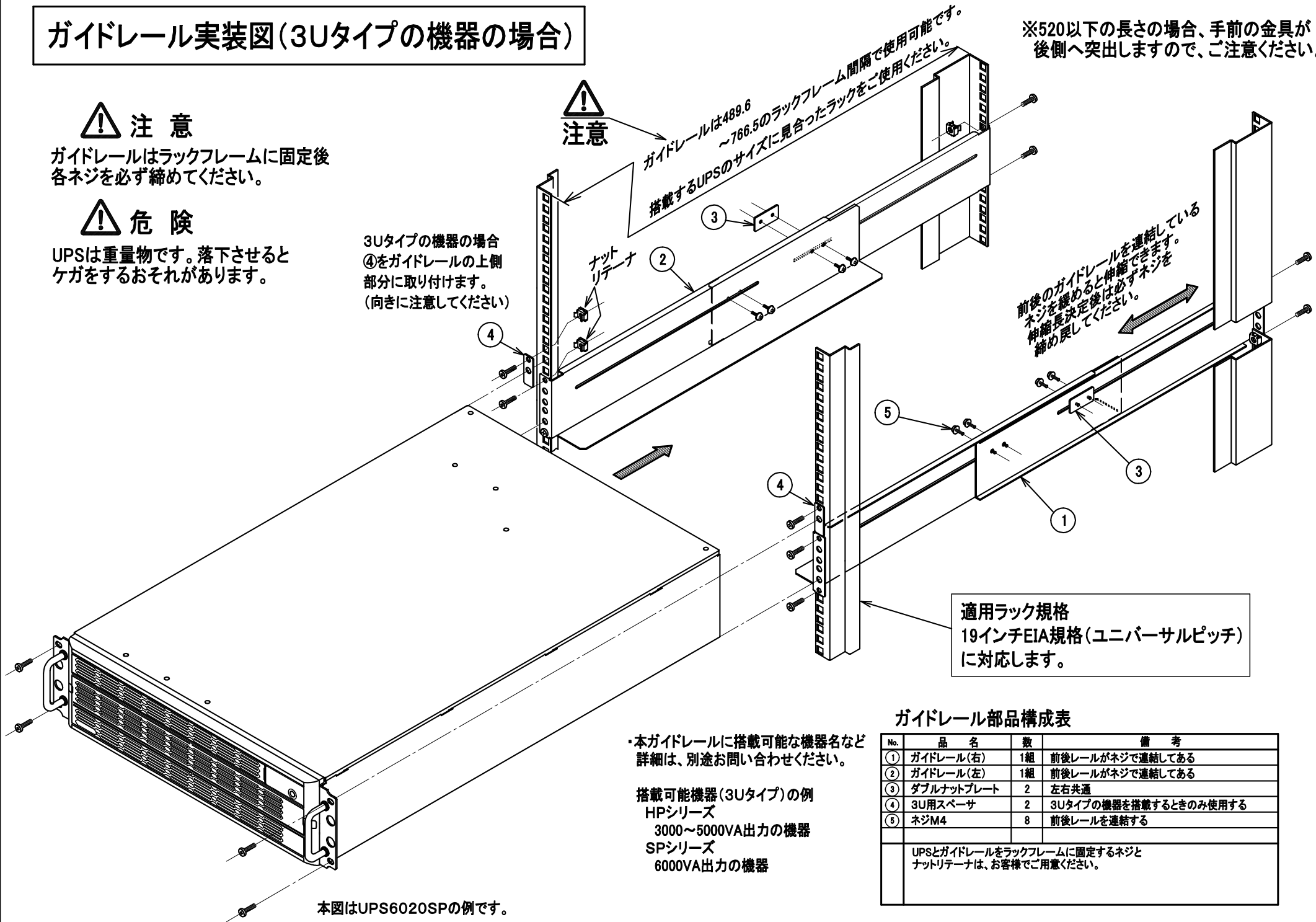
UPSは重量物です。落下させるとケガをするおそれがあります。

⚠ 注意

ガイドレールは489.6 ~ 766.5のラックフレーム間隔で使用可能です。
搭載するUPSのサイズに見合ったラックをご使用ください。

3Uタイプの機器の場合④をガイドレールの上側部分に取り付けます。(向きに注意してください)

前後のガイドレールを連結しているネジを締めるると伸縮できます。伸縮長決定後は必ずネジを締め戻してください。



適用ラック規格
19インチEIA規格(ユニバーサルピッチ)
に対応します。

ガイドレール部品構成表

No.	品名	数	備考
①	ガイドレール(右)	1組	前後レールがネジで連結してある
②	ガイドレール(左)	1組	前後レールがネジで連結してある
③	ダブルナットプレート	2	左右共通
④	3U用スペーサ	2	3Uタイプの機器を搭載するときのみ使用する
⑤	ネジM4	8	前後レールを連結する
UPSとガイドレールをラックフレームに固定するネジとナットリテーナは、お客様でご用意ください。			

・本ガイドレールに搭載可能な機器名など詳細は、別途お問い合わせください。

搭載可能機器(3Uタイプ)の例
HPシリーズ
3000~5000VA出力の機器
SPシリーズ
6000VA出力の機器

本図はUPS6020SPの例です。