

非絶縁型“DC-DCコンバータ”

ICスイッチング・レギュレータ

YDS300eシリーズ



システムのグリーン化に貢献! 「高効率」「低損失」をリーズナブルに追求!!

パフォーマンス改善

損失 **最大45%減**
大きさ **8%減**

従来品(YDS300Nシリーズ)比



出力電流 **3A** 対応
入力 **40Vdc** 対応

特長 Feature

- 最大入力電圧:40VdcでAC24V整流平滑方式にも対応
- 三端子レギュレータ同様、入出力コンデンサを接続すれば簡単動作
- 放熱フィン、チョークコイル一体構造で基板への実装が容易
- 漏洩磁束が少ないSMD型チョークコイルを内部に搭載
- 過電流時に間欠動作する自動復帰型過電流保護回路を内蔵

最大定格 Rating

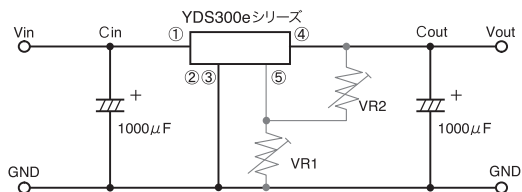
項目 Item	記号 Symbol	定格値 Standards	単位 Unit
直流入力電圧	Vin	+40	V
直流出力電流	Iout	3.0	A
動作温度	Top	-10~+80	°C
保存温度	Tstg	-20~+85	°C

電気的特性 Electrical characteristics

項目 Item	記号 Symbol	規格値 Limits (Ta=25°C)												単位 Unit	
		YDS303R3e			YDS305e			YDS312e			YDS324e				
		min.	typ.	max.	min.	typ.	max.	min.	typ.	max.	min.	typ.	max.		
直流入力電圧範囲 DC input voltage range	Vin	+10	-	+40	+10	-	+40	+20	-	+40	+30	-	+40	V	
設定出力電圧 Output voltage set-up	Vout	+3.15	+3.3	+3.45	+4.85	+5.0	+5.2	+11.6	+12.0	+12.4	+23.4	+24.0	+24.6		
出力電圧可変範囲 Output voltage range		+2.3	-	+4.0	+4.0	-	+8.0	+7.0	-	+16.0	+16.0	-	+26.0		
出力電圧変動 Output voltage fluctuation	Vline	-	-	50	-	-	50	-	-	150	-	-	200	mV	
	Vload	-	-	150	-	-	150	-	-	250	-	-	400		
効率 Efficiency	η	※1 最小入力電圧時 With min. input voltage	-	80	-	-	86	-	-	93	-	-	95	-	%
		※1 最大入力電圧時 With max. input voltage	-	78	-	-	84	-	-	92	-	-	95	-	
過電流保護動作点 Protective operating point	Iocp	3.05	-	-	3.05	-	-	3.05	-	-	3.05	-	-	A	

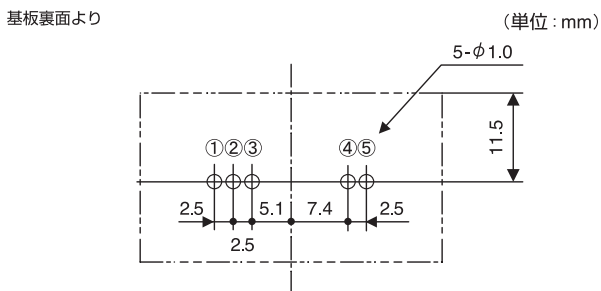
※1 入力電圧: Vin = min. 値時、出力電流: Iout = 0A時。 ※2 Vline は、入力電圧: Vin = min. 値~+40Vでの測定値。Vload は、出力電流: Iout = 0~3.0Aでの測定値。
※3 出力電流: Iout = 3.0A時の typ. 値。 ※ 測定回路は、裏面の「外部接続図」参照。

外部接続図 External connection diagram



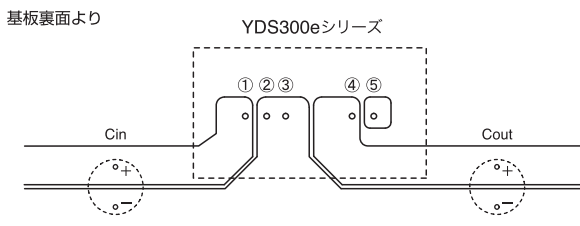
※可変用 Variable usage VR1 : Vout UP
VR2 : Vout DOWN
※固定出力電圧の場合は⑤pin オープン In the case of fixed output voltage pin ⑤ is open.

基板取付穴寸法図 PWB installation outlet reference



Bottom view

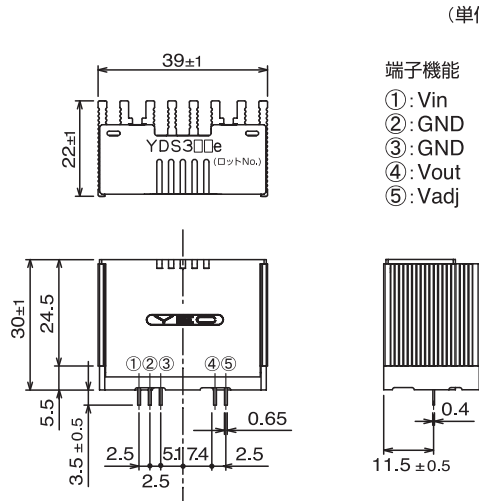
参考パターン図 Recommended set-up



Bottom view

※入出力コンデンサはできる限り近くに配置し、短く配線してください。
Position input and output capacitor next to each other and connect with a short wire.

外形寸法図 Dimensions

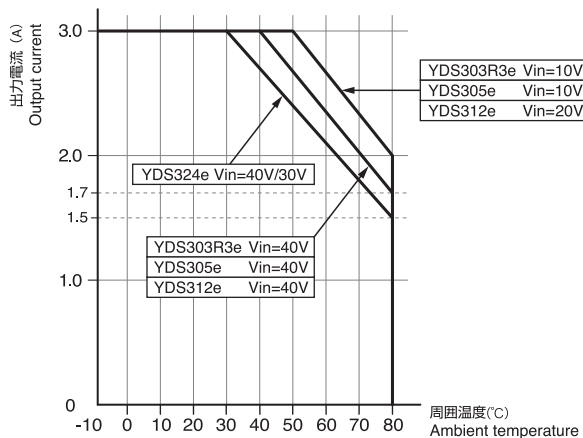


(単位 : mm)

端子機能
①: Vin
②: GND
③: GND
④: Vout
⑤: Vadj

※外形寸法図の細部が現品と異なる場合は、現品を優先します。

減定格曲線 Output derating curve



使用上のご注意



- ご使用にあたっては最新の仕様書・アプリケーションノートを請求の上お使いください。
- 次のような用途には使用しないでください。なお、該当する場合には、弊社に事前にご相談ください。
(1) 人身の損傷に至る可能性のある電車・エレベータなどへの使用。
(2) 社会的・公共的に重要な装置への使用。
- 車両・船舶など振動が加わる環境では、防振対策が必要です。この場合事前に弊社にご相談ください。
- 本カタログ記載の使用条件・環境などを遵守してください。
- 人命に直接かかる医療機器への使用は行わないでください。

※ アプリケーションノートは弊社ホームページに掲載しております。

ホームページアドレス <http://www.yutakadenki.jp/>

●本カタログに記載の会社名・製品名は、それぞれ会社の商標又は登録商標です。 ●記載されている製品の内容・仕様等は平成 29 年 1 月現在のもので、予告なく変更する場合があります。



株式会社 **ユタカ電機製作所**

本 社 〒103-0026 東京都中央区日本橋兜町14番9号
 電源営業グループ TEL : 03-3666-7955 FAX : 03-3666-7977
 UPS 営業グループ TEL : 03-3666-7956 FAX : 03-3666-7977
 特機営業グループ TEL : 03-3666-7955 FAX : 03-3666-7977
 西日本営業所 〒604-0845 京都市中京区烏丸通御池上る
 (ニチコン株式会社 本社ビル内)
 TEL : 075-241-2630 FAX : 075-241-2631

YUTAKA ELECTRIC MFG. CO., LTD.