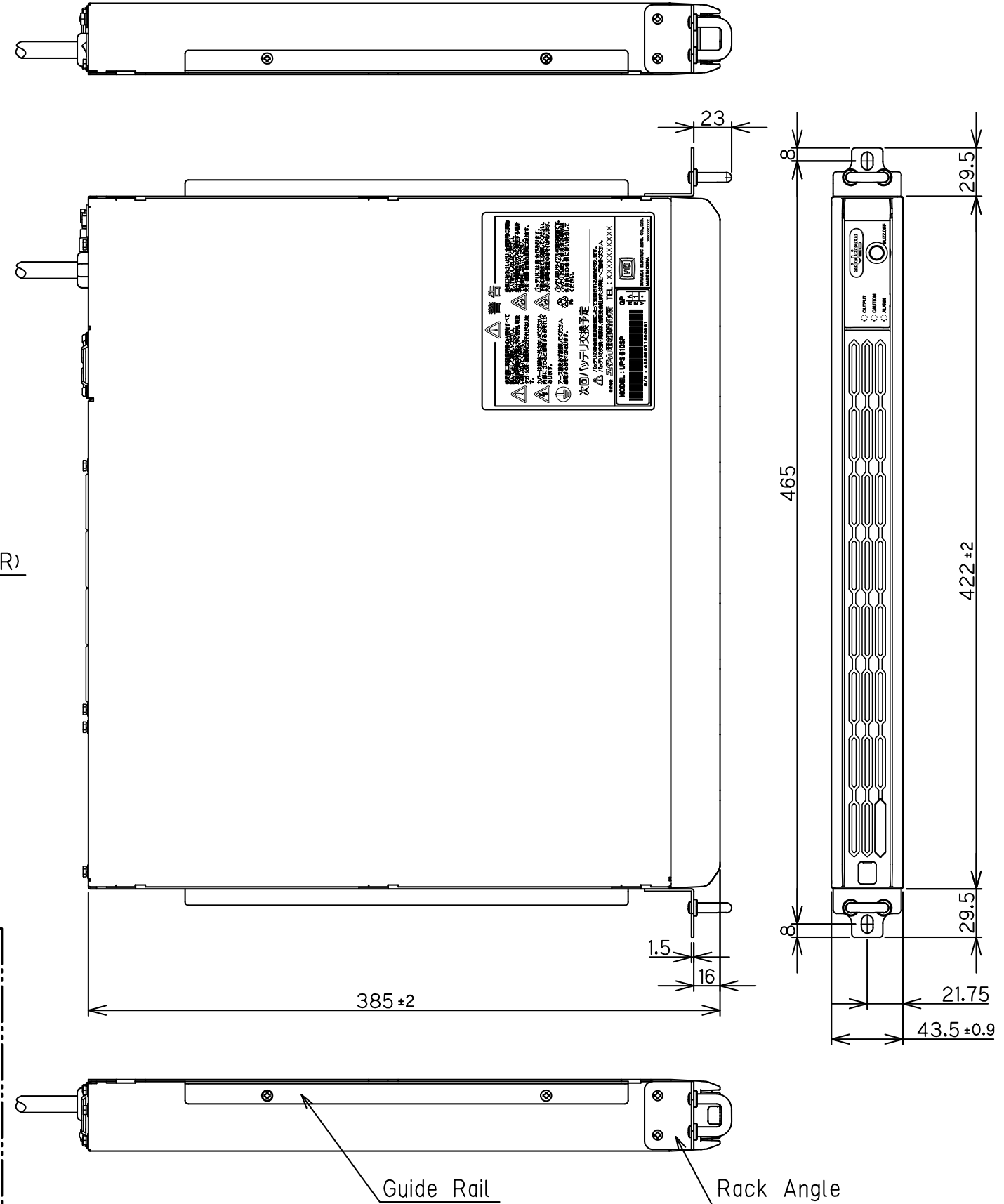
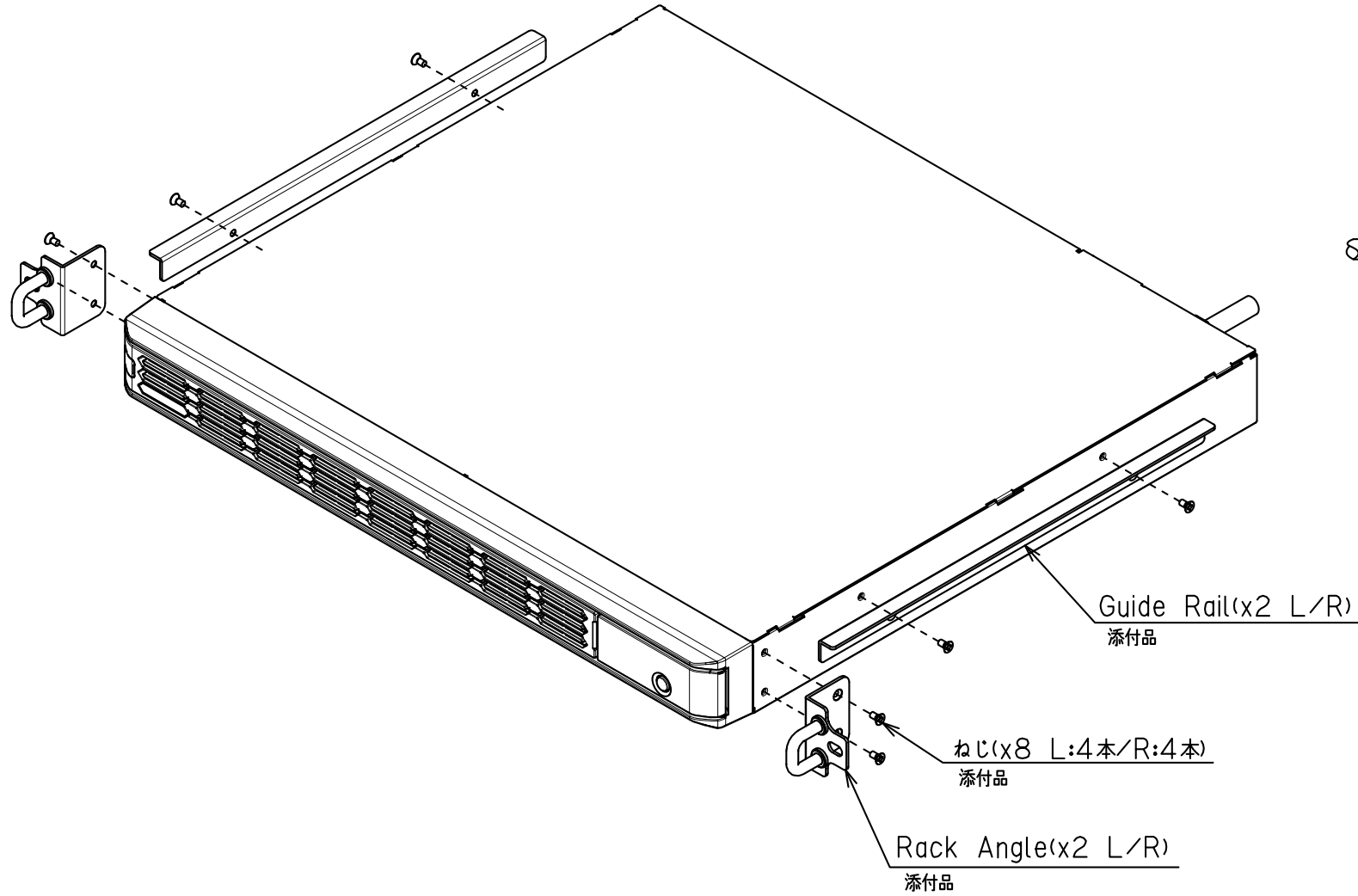


記事
 ・外装色: PANTONE BLACK C
 (背面塗装色: PANTONE 428U)

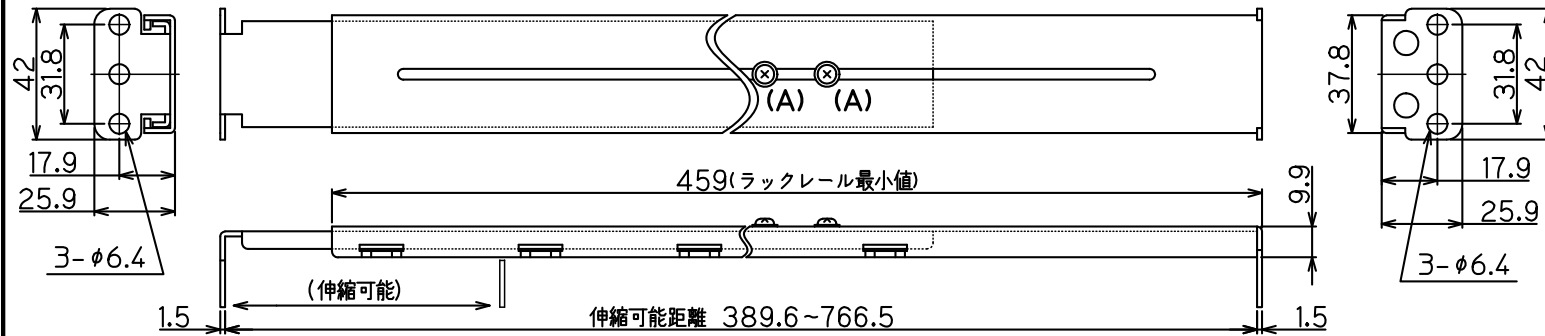
対面共通

								名 (DESIGNATION) UPS610SP	
								称 外形図 (Outline Drawing)	
								図 (DWG No.)	
								番 4538800FZ	
(No.)	(DATE)	変更内容 (MODIFIED CONTENTS)				(DWG)	(CHECK)	(APPR)	(PAGE)
尺 (SCALE)	設計 (DESIGN)	2020/10/15	製 (DWG)	検 (CHECK)	承 (APPR)	図	承認	ページ	1/2

(ISSUE No.)



ラックレール(2本添付)



(A)ネジ2本を緩めることによりラックレールは伸縮可能です。
 【注意】伸縮距離を確定後、必ず(A)ネジを締結してください。

対応ラック規格 : 19インチ・EIA規格・ユニバーサルピッチ対応

		名称 (DESIGNATION)		UPS610SP	
		外形図 (Outline Drawing)			
(No.)	(DATE)	変更内容 (MODIFIED CONTENTS)			
尺度	(SCALE)	設計	(DATE)	2020/10/15	製図
			(DESIG)		(DWG)
				検図	(CHECK)
				承認	(APPR)
		図番 (DWG No.)		ページ (PAGE)	
		4538800FZ		2/2	