

バッテリーパック実装・交換手順書

警告



- バッテリー端子には絶対に触らないでください。感電する恐れがあります。
- コネクタに棒・指などを入れないでください。感電する恐れがあります。



- 塩分や腐食性ガスの発生する場所では使用しないでください。火災・故障の原因になります。
- バッテリーパックは定期的にメンテナンスを実施してください。
- 寿命になったバッテリーを使用しているとバッテリーの劣化が進み、漏液・感電・火災の恐れがあります。
- バッテリーコネクタの端子は絶対にショートさせないでください。
- 火傷・感電・発煙・発火の恐れがあります。

注意



- バッテリーの充電のために24時間運転をおすすめします。寿命に至ったバッテリーはリサイクルします。そのまま廃棄せず、お買い上げの販売店・当社拠点にご連絡ください。
- バッテリーの交換は、BACK-UP STATION を含め一斉に実施してください。
- 著しく劣化したバッテリーを混在したままで使用すると期待した性能とならない場合があります。
- UPS運転中に接続負荷のシステムを停止せずにバッテリーパックの交換をする際には、UPS本体のメンテナンススイッチをBYPASS側に切り替えてください。

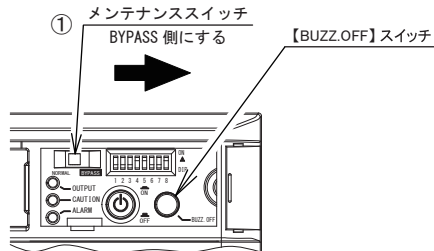


作業の前にUPS本体付属の取扱説明書をお読みください。

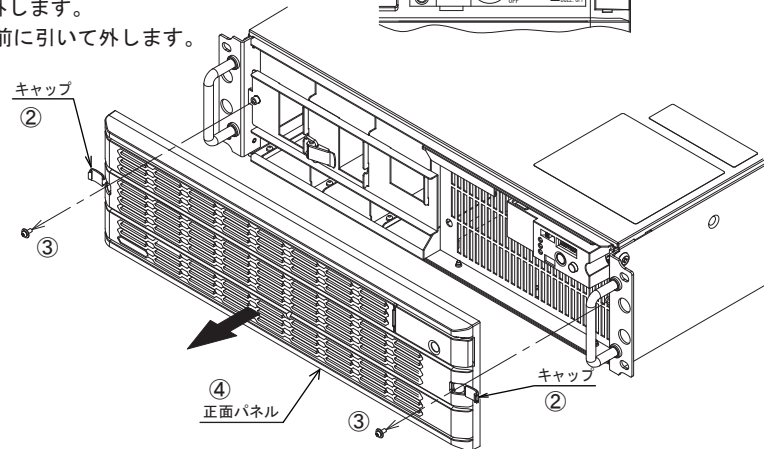
本装置（UPS）は、出荷時にBATTERY PACKが実装されていません。
別梱包のBATTERY PACKを以下の手順に従い実装してください。

BATTERY PACK実装・交換手順

- ① メンテナンススイッチをBYPASS側にしてください。



- ② 正面パネル左右のキャップを開きます。
③ 正面パネルを固定しているネジ（左右2本）を外します。
④ 正面パネルを手前に引いて外します。

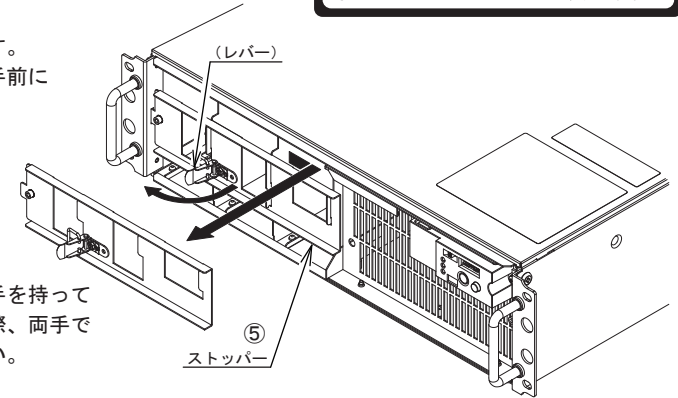


本UPSのバッテリーパックの交換は、ホットスワップ方式を採用しております。UPS運転中に接続負荷のシステムを停止させることなく、バッテリーパックの交換が可能です。停止状態でも可能です。

注意

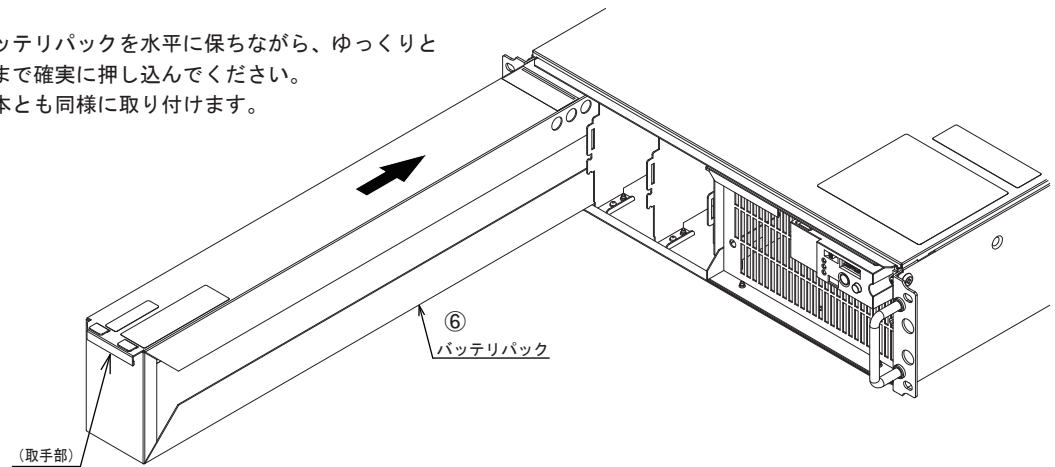
重量物につき、バッテリーパックの底面を持って移動・設置してください。落下させるとけがの恐れがあります。

- ⑤ ストッパーのレバーを起こして解除します。ストッパーを一旦右へスライドしてから手前に引いて外します。



※交換の場合は古いバッテリーパックの取手を持ってゆっくりと引き出してください。その際、両手でしっかり保持し落下に注意してください。3本とも同様に取り出します。

- ⑥ バッテリーパックを水平に保ちながら、ゆっくりと奥まで確実に押し込んでください。3本とも同様に取り付けます。



- ⑦ バッテリーパックの取り付けが完了したら、手順を逆に⑤→④→③→②と行って組み立ててください。
⑧ 最後にメンテナンススイッチをNORMAL側にしてください。

バッテリー寿命カウンタのリセット

バッテリーパックを取り付けた後は、引き続きバッテリー寿命カウンタをリセットします。

リセット方法

- 1) UPSを待機状態（背面MAIN SWを"ON"に）または運転状態にします。
- 2) 正面パネル右上の【BUZZ OFF】スイッチを約10秒間長押しします。ブザーが「ピッ。」となってリセットが完了します。