

12. バッテリパック交換手順



警告

- バッテリ端子には絶対に触らないでください。感電する恐れがあります。
- バッテリコネクタに棒・指などを入れないでください。感電する恐れがあります。



- 塩分や腐食性ガスの発生する場所では使用しないでください。火災・故障の原因になります。
- バッテリパックは定期的にメンテナンスを実施してください。
寿命になったバッテリーを使用しているとバッテリーの劣化が進み、漏液・感電・火災の恐れがあります。
- バッテリコネクタの端子は絶対に短絡させないでください。
火傷・感電・発煙・発火の恐れがあります。



注意



- バッテリの充電のため 24 時間運転をおすすめします。寿命に至ったバッテリーパックはリサイクルします。そのまま廃棄せず、お買い上げの販売店・弊社拠点にご連絡ください。
- UPS 運転中に接続負荷のシステムを停止せずにバッテリーパックを交換する際には、UPS 本体のメンテナンススイッチを BYPASS 側に切り替えてください。

(1) 交換用バッテリーパックについて

UPS ごとにバッテリーパックが異なりますので、以下の表（交換用バッテリーパック一覧）をご覧ください、ご購入いただいた UPS に適合するバッテリーパックをよくご確認のうえ、お買い求めください。なお、ご購入については弊社製品取扱店へお問い合わせ下さい。

※弊社指定のバッテリーパック以外でバッテリー交換を行った場合、交換による不具合などは弊社では責任を負いかねます。

①交換用バッテリーパック一覧

UPS 製品名	交換用バッテリーパック	型番
UPS510SP II	UPS510SPH-BATT	YEPA-053SPH

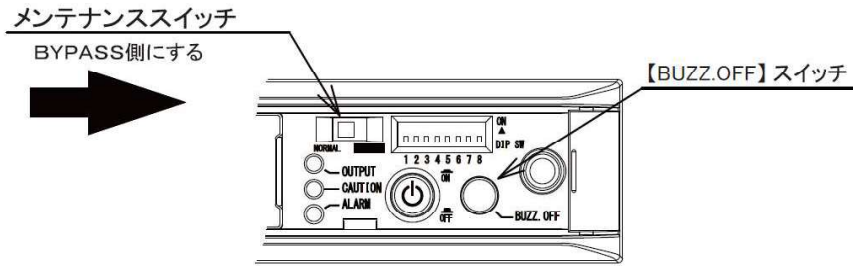
②バッテリーパック取扱店一覧

以下の URL の弊社 WEB サイトに製品取扱店一覧が記載されています。

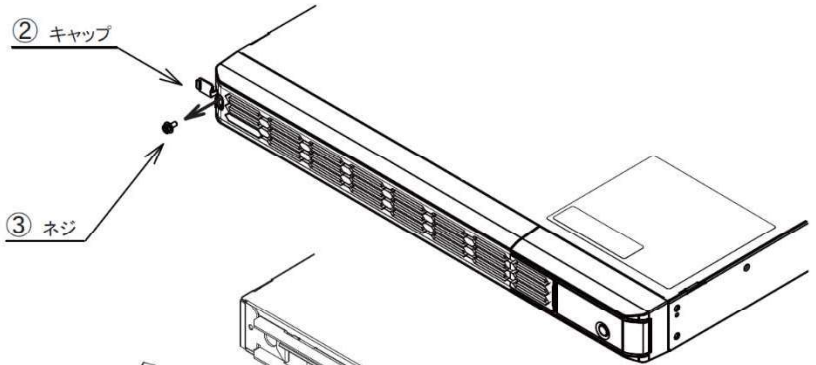
https://www.yutakadenki.jp/contact/ups_handling.html

(2) バッテリパック交換手順

①UPS 本体のメンテナンススイッチを BYPASS 側にしてください。



②正面パネル（左）
のキャップを開きます。



③正面パネル（左）を固定している
ネジを外します。

④正面パネル（左）の左側を手前に
引き回すように外します。

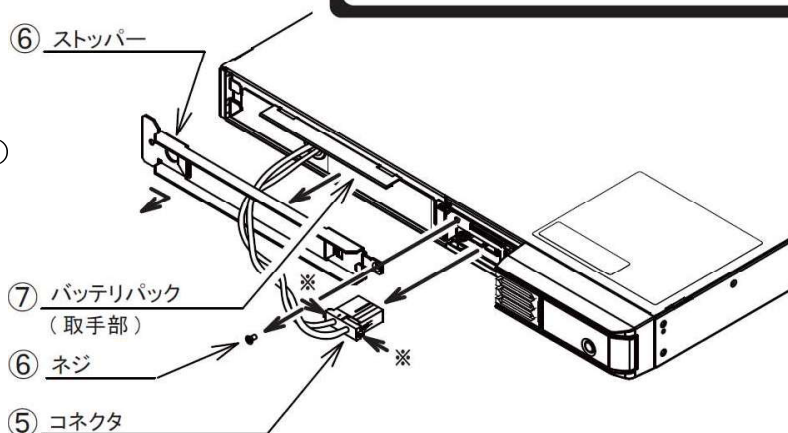


正面パネル(右)を外さないでください。
電源断となる場合があります。

⑤ バッテリーパックのコネクタを外します。コネクタ両側のロック爪を図の※→方向に押しながらゆっくりと引き抜いてください。
(電線を引っ張らないでください)

⑥ ストッパーのネジを外し、ストッパーを右へスライドさせ外します。
(コネクタに引っ掛けないでください)

⑦ 古いバッテリーパックの取手を持ってゆっくりと引き出します。
(電線やコネクタを引っ張らないでください)
その際、両手でしっかり保持し、落下に注意してください。



⚠ 注意

重量物につき、バッテリーパックの底面を持って移動・設置してください。
落下させるとけがの恐れがあります。

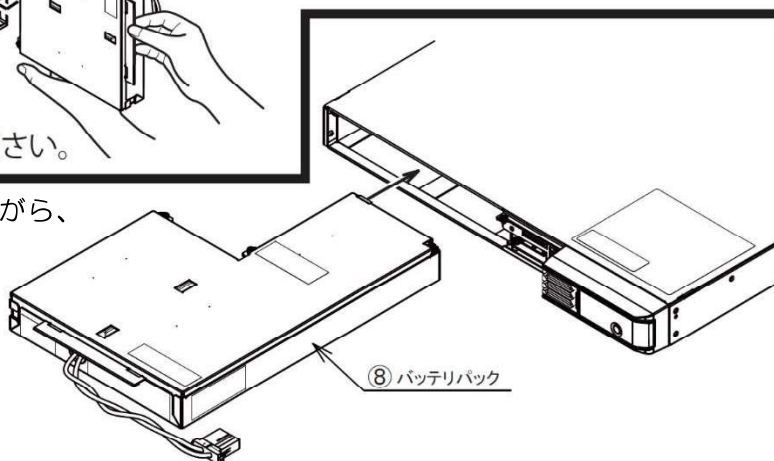
⚠ 注意

特に縦型ラックへ設置しているときは下から支えて、両手でゆっくり引き出すなど、落下に注意してください。

奥側の落下に注意してください。

下から支えて、両手で保持してください。

⑧ 新しいバッテリーパックを水平に保ちながら、ゆっくりと奥まで確実に押し込んでください。



⑨ バッテリーパックの取り付けが完了したら、手順を逆に⑥→⑤→④→③→②と行って組み立ててください。
⑩ 最後にメンテナンススイッチをNORMAL側にしてください。

(3) バッテリ寿命カウンタ（内部積算データ）のリセット

バッテリーパックを取り付けた後は、引き続きバッテリー寿命カウンタをリセットします。

<リセット方法>

待機中もしくはインバータ（または ECOMODE）運転中に「BUZZ. OFF」スイッチを10秒間長押しすると、ブザーが「ピピッ」と鳴りバッテリーの寿命カウンタがリセットされます。

なお、本装置はインバータ（または ECOMODE）運転中に「BUZZ. OFF」スイッチを長押しすると、途中で「手動バッテリーテスト開始待ち“赤色 LED、橙色 LED が点滅”ブザーが1秒間隔で鳴動」しますが、これを無視して「BUZZ. OFF」スイッチを押し続けてください。なお、バッテリー寿命カウンタのリセットが行われると、24時間後に自動バッテリーテストが実行されます。

もし、10秒以内に「BUZZ. OFF」スイッチを離してしまった場合は、“赤色 LED、橙色 LED の点滅”が消灯し、ブザーの鳴動が停止するまで何もせずお待ちください。

※ご注意

新品バッテリー交換時以外に本操作を実行しないでください。現在使用中のバッテリー寿命カウンタがリセットされてしまうため実寿命と合わなくなります。