

記事

- ・外装色: PANTONE BLACK C
- ・背面塗装色: PANTONE 428U

ラックマウント用金具類の取付穴

(A) 耳金具(横型マウント用)/マウント用金具(縦型マウント用)兼用

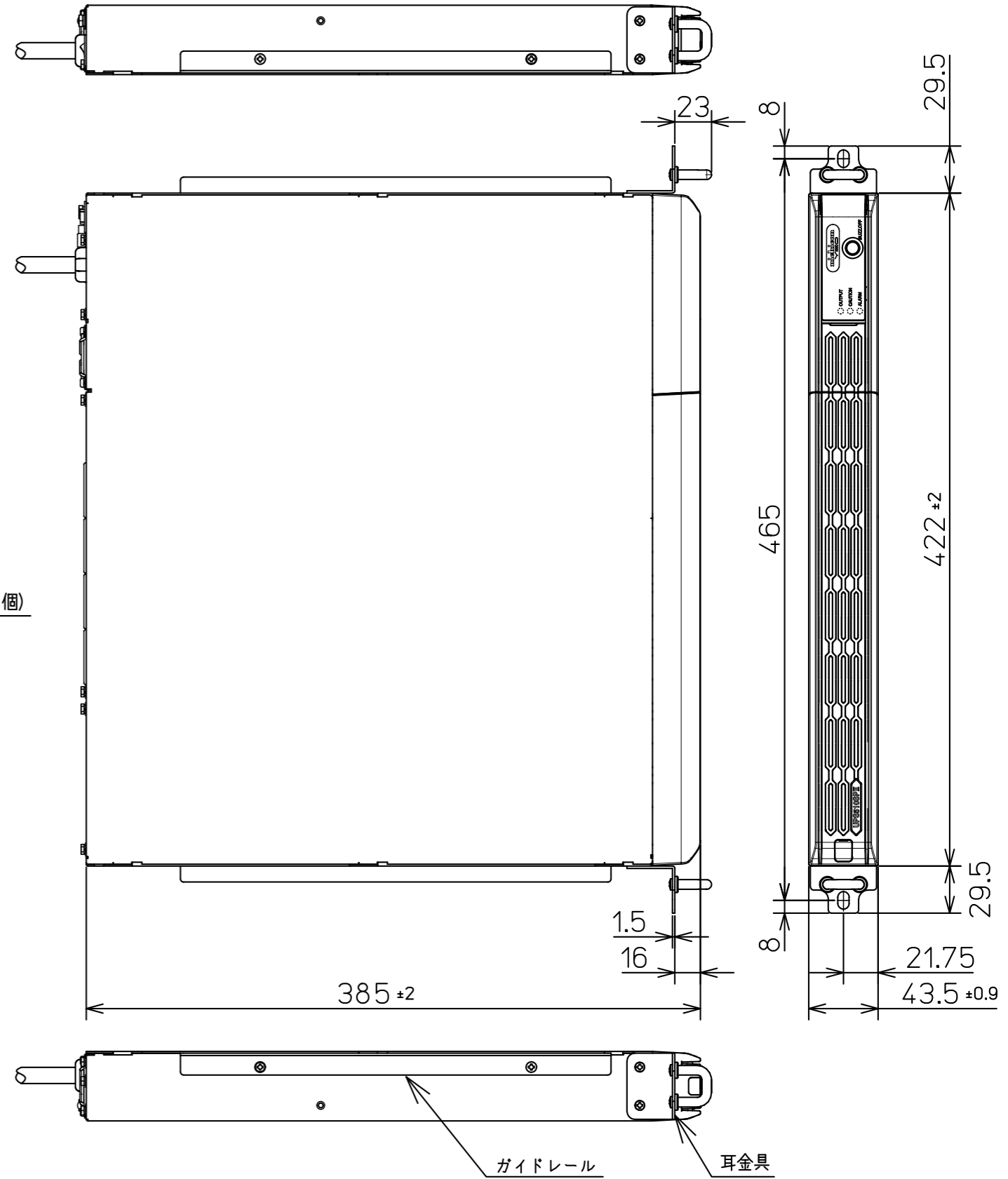
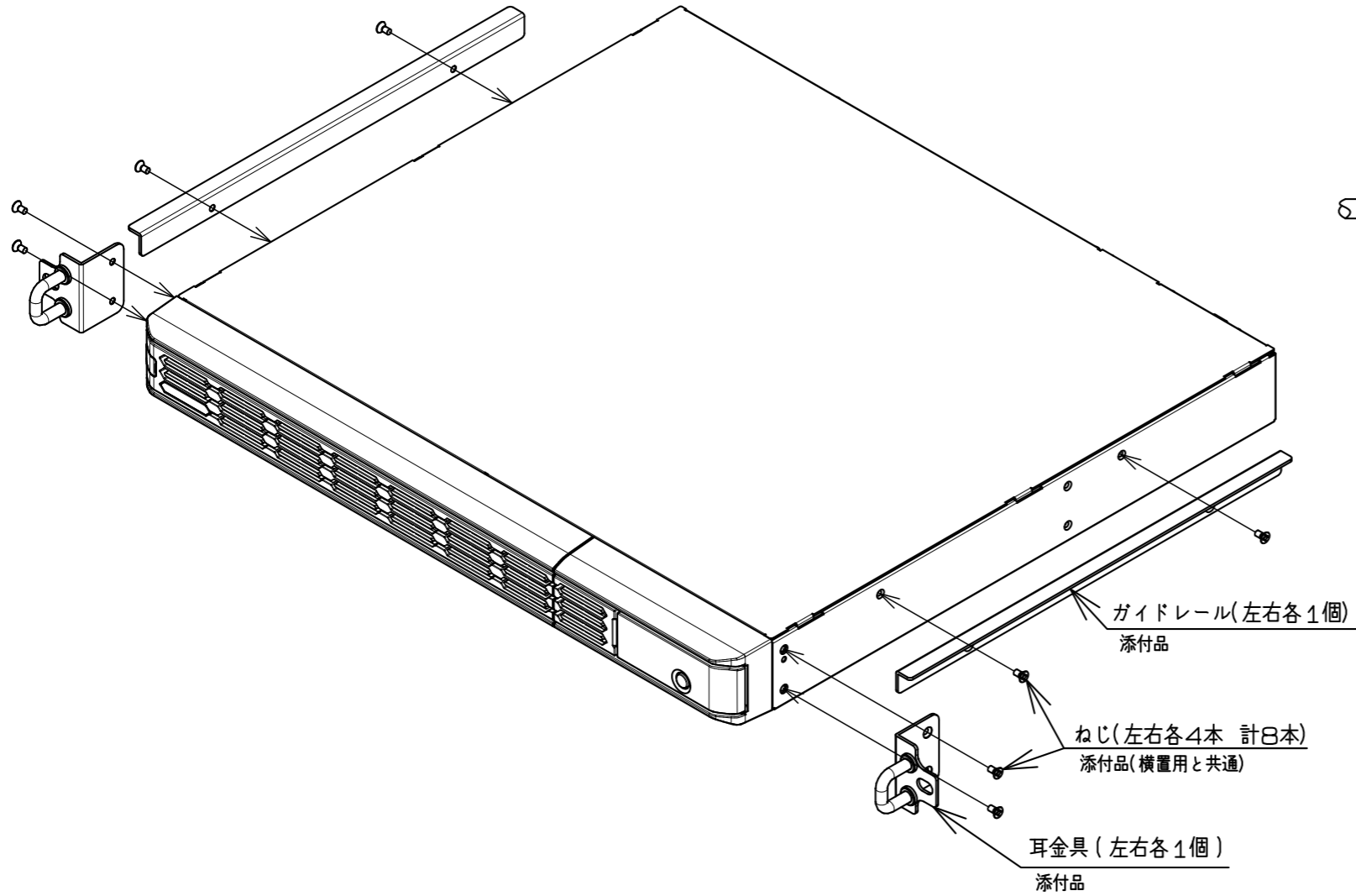
(B) ガイドレール(横型マウント用)用

(C) マウント用金具(縦型マウント用)用

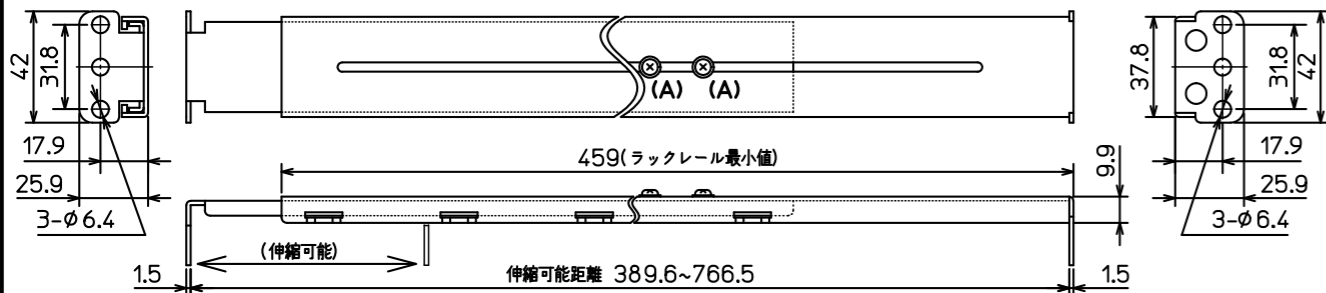
対面共通

		(DESIGNATION)		UPS510SP II	
		名称		外形図	
		(DWG No.)		4544700FZ	
		(PAGE)		1/3	
(No.)	(DATE)	変更内容 (MODIFIED CONTENTS)			
尺	(SCALE)	設計	(DATE)	2026/2/1	製
度		(DESIG)			(DWG)
					検
					(CHECK)
					承
					(APPR)

(ISSUE No.)



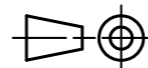
ラックレール(左右各1本 計2本添付)

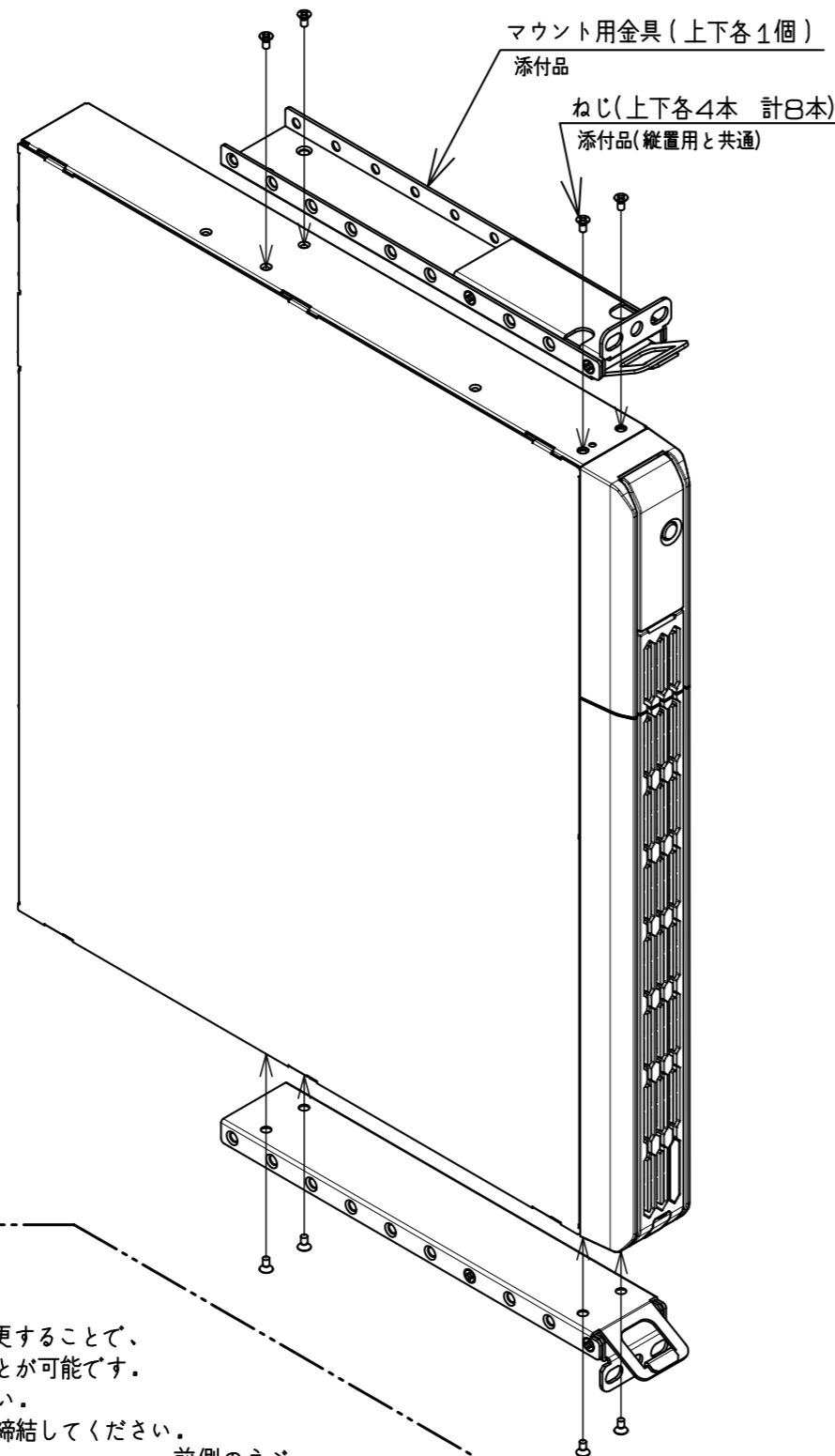


(A)ネジ2本を緩めることによりラックレールは伸縮可能です。  
【注意】伸縮距離を確定後、必ず(A)ネジを締結してください。

対応ラック規格 : 19インチ・EIA規格・ユニバーサルピッチ対応

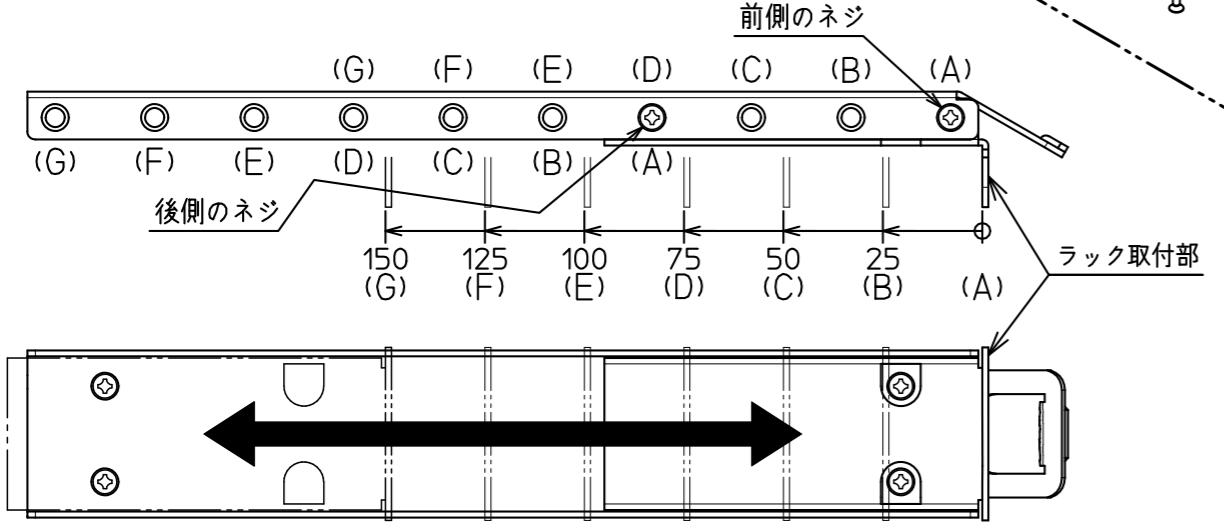
						名称 (DESIGNATION)		UPS510SP II	
						横型ラックマウント用金具装着時			
						外形図			
						図番 (DWG No.)		4544700FZ	
						変更内容 (MODIFIED CONTENTS)			
(No.)	(DATE)			(DWG)	(CHECK)	(APPR)			
尺度	(SCALE)	設計	(DATE)	製図	検図	承認			
		(DESIG)	2026/2/1						
							ページ		2/3



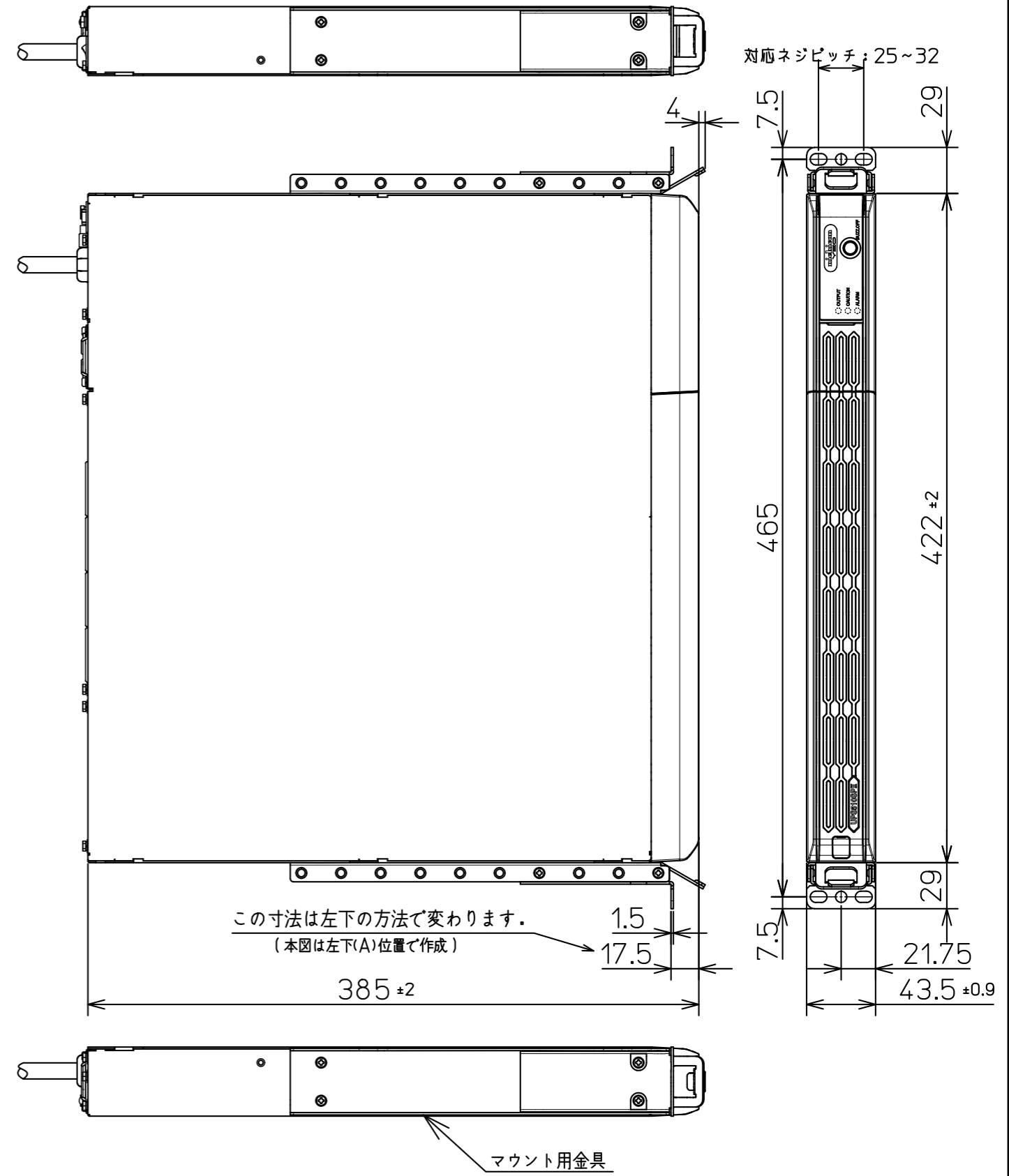


**マウント用金具の寸法変更方法**

※前側/後側のネジ計4本を(A)~(G)に変更することで、ラック取付部を25mmピッチで変えることが可能です。ご使用のラックに合わせて調整してください。  
 【注意】取付位置を確定後、必ず4本のネジを締結してください。



対応ラック規格 : 19インチ・EIA規格/JIS規格



						名称 (DESIGNATION)		UPS510SP II	
						縦型ラックマウント用金具装着時			
						外形図			
						図番 (DWG No.)		4544700FZ	
						変更内容 (MODIFIED CONTENTS)			
(No.)	(DATE)	2026/2/1		製図 (DWG)	検図 (CHECK)	承認 (APPR)			
尺度 (SCALE)	設計 (DESIG)			製図 (DWG)	検図 (CHECK)	承認 (APPR)			
ページ (PAGE)	3/3								