

バッテリーパック実装・交換手順書

警告



- バッテリー端子には絶対に触らないでください。感電する恐れがあります。
- コネクタに棒・指などを入れないでください。感電する恐れがあります。



- 塩分や腐食性ガスの発生する場所では使用しないでください。火災・故障の原因になります。
- バッテリーパックは定期的にメンテナンスを実施してください。
- 寿命になったバッテリーを使用しているとバッテリーの劣化が進み、漏液・感電・火災の恐れがあります。
- バッテリーコネクタの端子は絶対にショートさせないでください。
- 火傷・感電・発煙・発火の恐れがあります。

注意



- バッテリーの充電のために24時間運転をおすすめします。寿命に至ったバッテリーはリサイクルします。そのまま廃棄せず、お買い上げの販売店・当社拠点にご連絡ください。
- バッテリーの交換は、BACK-UP STATION を含め一斉に実施してください。著しく劣化したバッテリーを混在したままで使用すると期待した性能とならない場合があります。
- UPS運転中に接続負荷のシステムを停止せずにバッテリーパックの交換をする際には、UPS本体のメンテナンススイッチをBYPASS側に切り替えてください。

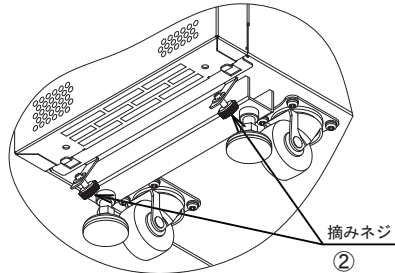
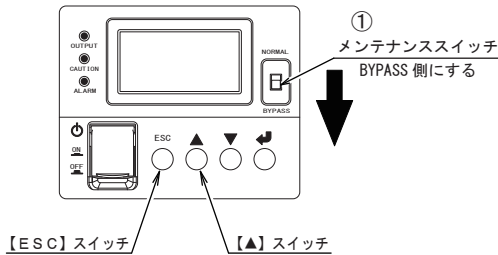
作業の前にUPS本体付属の取扱説明書をお読みください。

本装置 (UPS) は、出荷時に BATTERY PACK が実装されていません。別梱包の BATTERY PACK を以下の手順に従い実装してください。

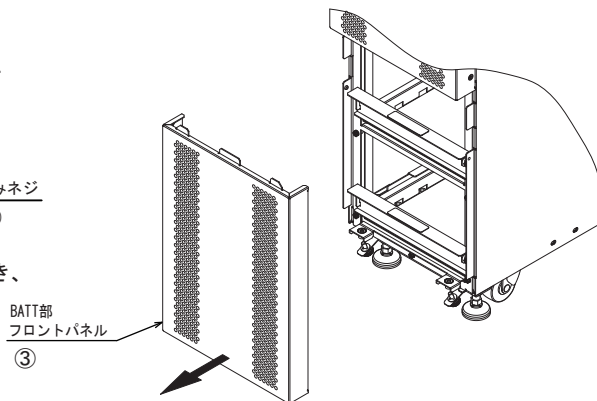
BATTERY PACK 実装・交換手順

※実装作業前にストッパーで固定します。
固定が不十分だと不意に動いてけが等の恐れがあります。
※キャスターおよびストッパーに関する注意事項はUPSの取説を参照し正しくお使いください。

- ① メンテナンススイッチをBYPASS側にしてください。
- ② BATT部フロントパネル底面にある摘みネジ2カ所を緩めてください。



- ③ BATT部フロントパネルの下部を手前に引き、本体から外します。

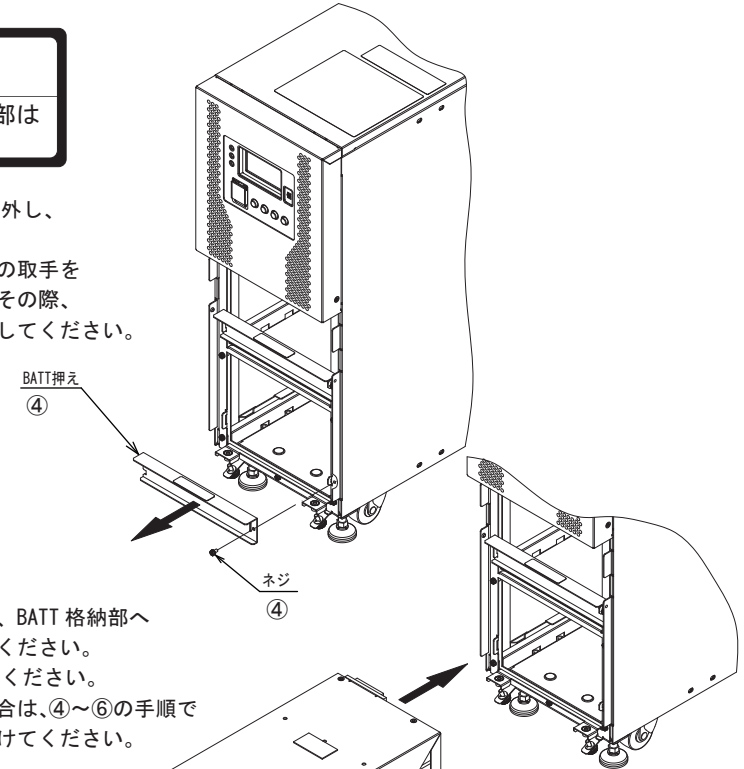


本UPSのバッテリーパックの交換は、ホットスワップ方式を採用しております。UPS運転中に接続負荷のシステムを停止させることなく、バッテリーパックの交換が可能です。停止状態でも可能です。

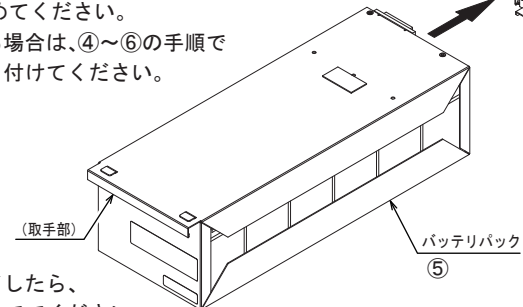
注意

転倒防止のため、BATT 格納部は下段を優先してご使用ください。

- ④ BATT 押えを固定するネジ (1本) を外し、BATT 押えを外します。
※交換の場合は古いバッテリーパックの取手を持ってゆっくりと引き出します。その際、両手でしっかり保持し落下に注意してください。



- ⑤ バッテリーパックを水平に保ちながら、BATT 格納部へゆっくりと奥まで確実に押し込んでください。
- ⑥ BATT 押えを取り付け、ネジを締めてください。
※バッテリーパックを2個使用する場合は、④～⑥の手順で上段にもバッテリーパックを取り付けてください。



- ⑦ バッテリーパックの取り付けが完了したら、手順を逆に③→②と行って組み立ててください。
- ⑧ 最後にメンテナンススイッチをNORMAL側にしてください。

バッテリー寿命カウンタのリセット

バッテリーパックを取り付けた後は、引き続きバッテリー寿命カウンタをリセットします。

リセット方法

- 1) UPSを待機状態 (背面 MAIN SW を"ON" に) または運転状態にします。
- 2) 操作部の【ESC】スイッチを押しながら【▲】スイッチを約10秒間長押しします。ブザーが「ピッ。」となってリセットが完了します。

注意

重量物につき、バッテリーパックの底面を持って移動・設置してください。落下させるとけがの恐れがあります。