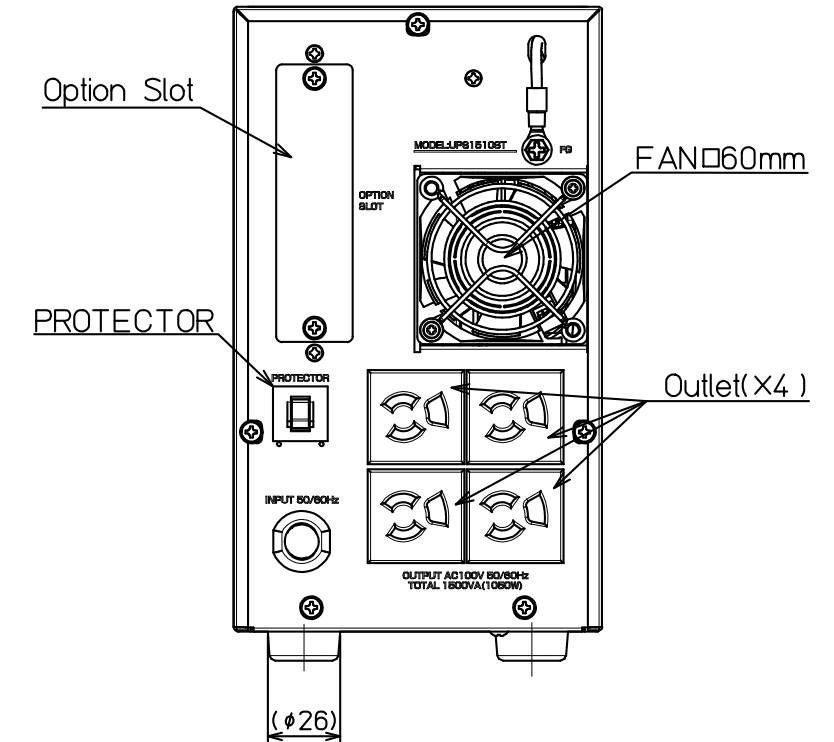
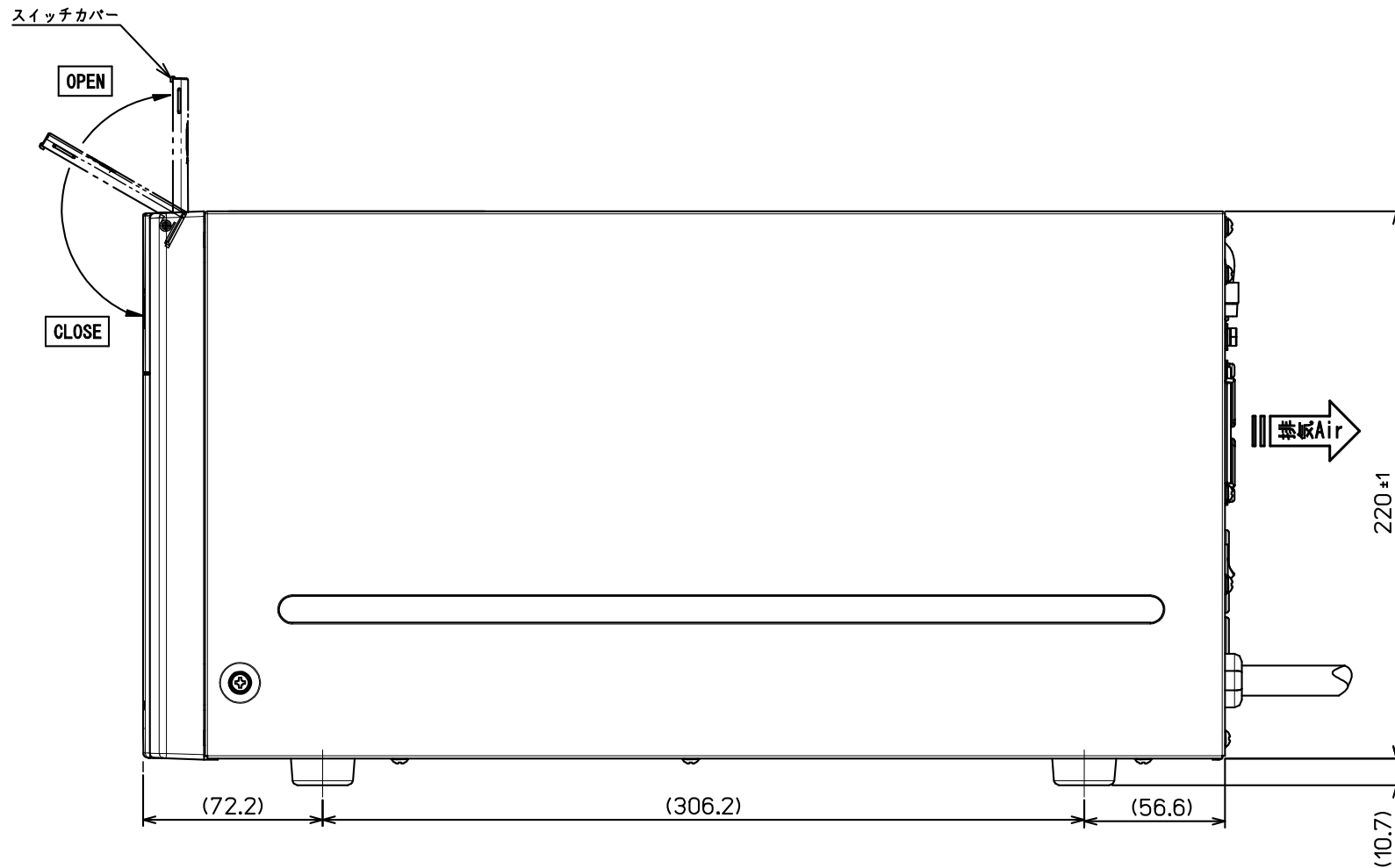
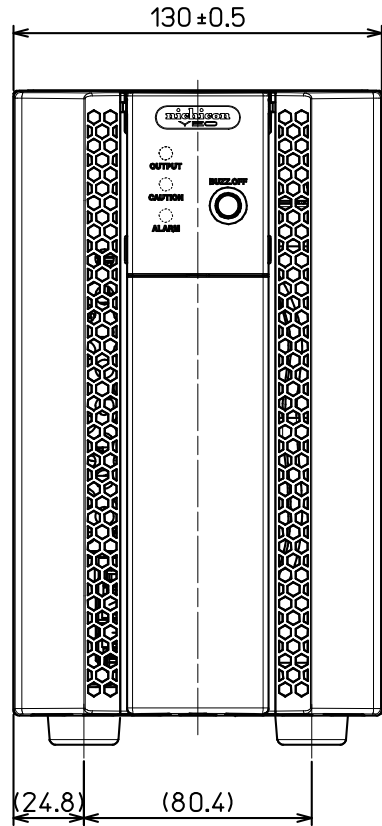
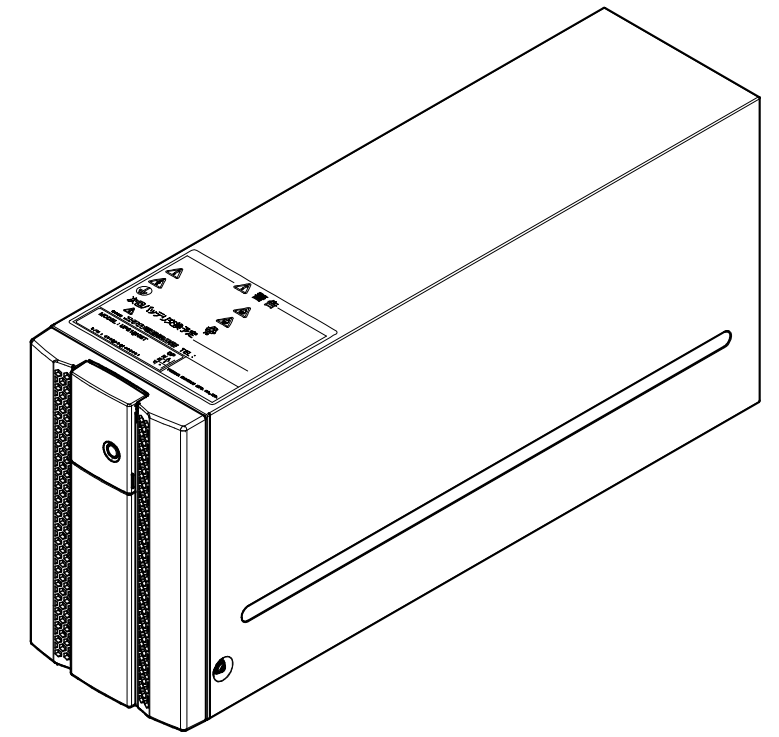
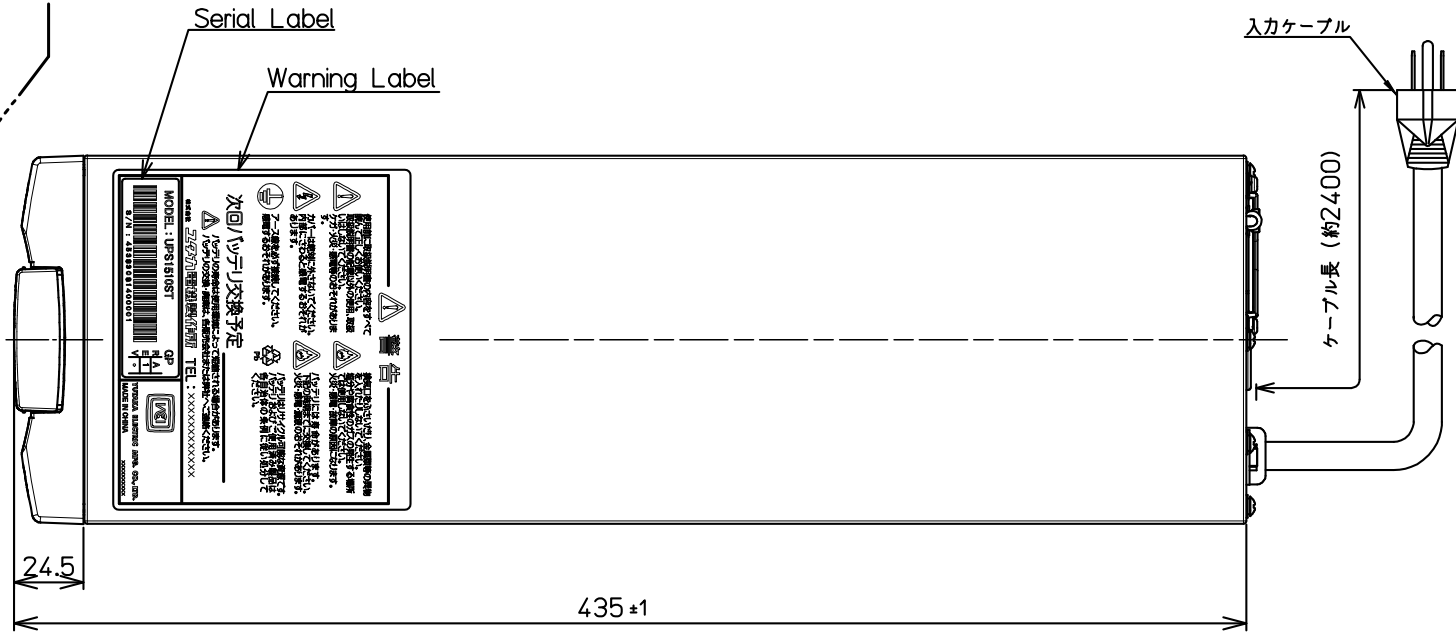
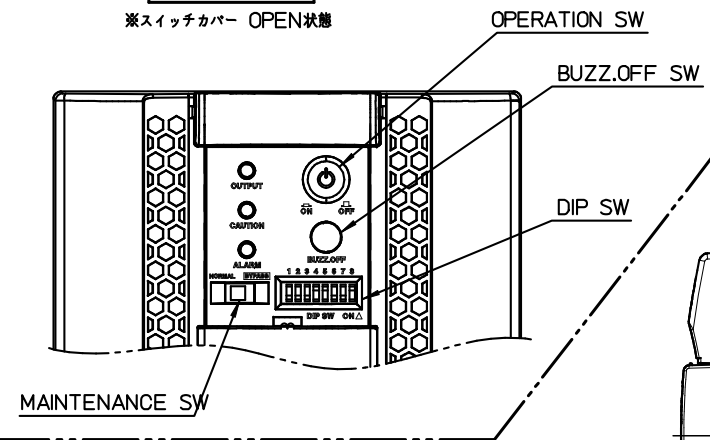


操作部詳細

※スイッチカバー OPEN状態



記事  
 外装色 : PANTONE BLACK C(黒)  
 (背面塗装色 : PANTONE 428U)  
 前面パネル : ABS地色 (黒)  
 表示色 : PANTONE 639C(操作部)  
 PANTONE BLACK C(背面)  
 底面 : メッキ鋼板地色

								名称 (DESIGNATION) UPS1510ST	
								外形図 Outline-Drawing	
								図番 (DWG No.) 4539300FZ	
								ページ (PAGE) 1/1	
(No.)	(DATE)	変更内容 (MODIFIED CONTENTS)				(DWG)	(CHECK)	(APPR)	
尺度	(SCALE)	設計	(DATE)	2020/10/16	製図	検図	承認		
		(DESIG)							