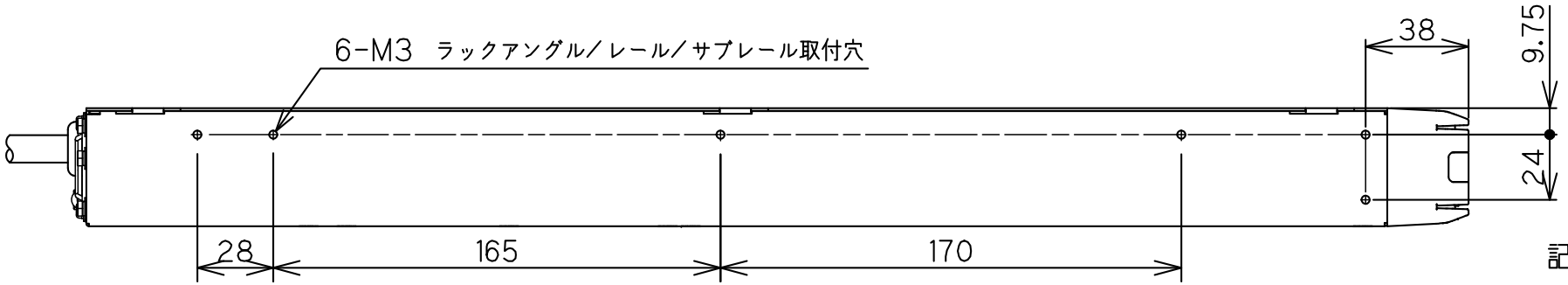
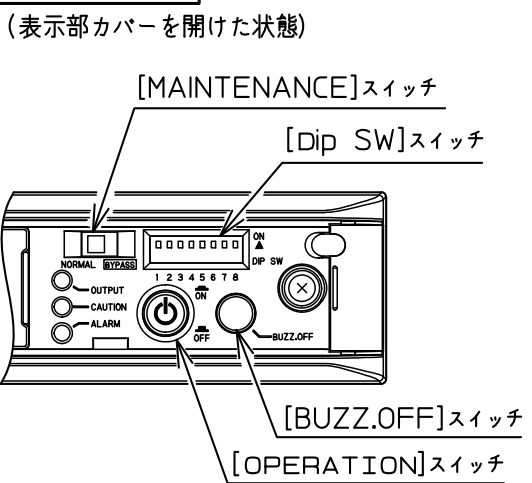


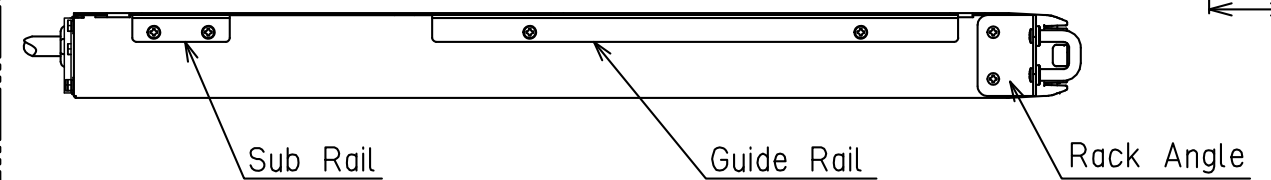
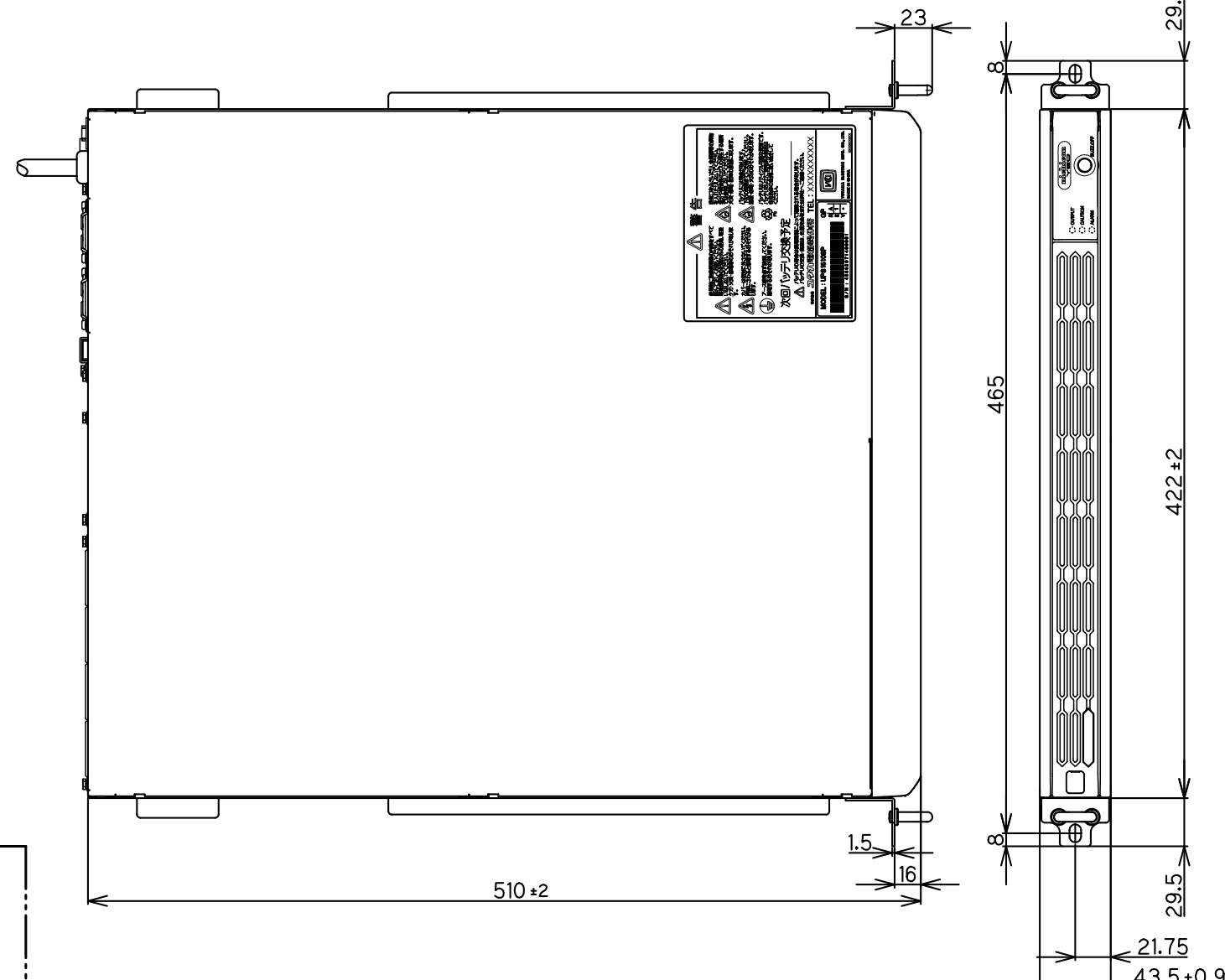
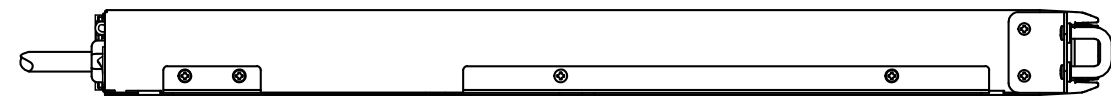
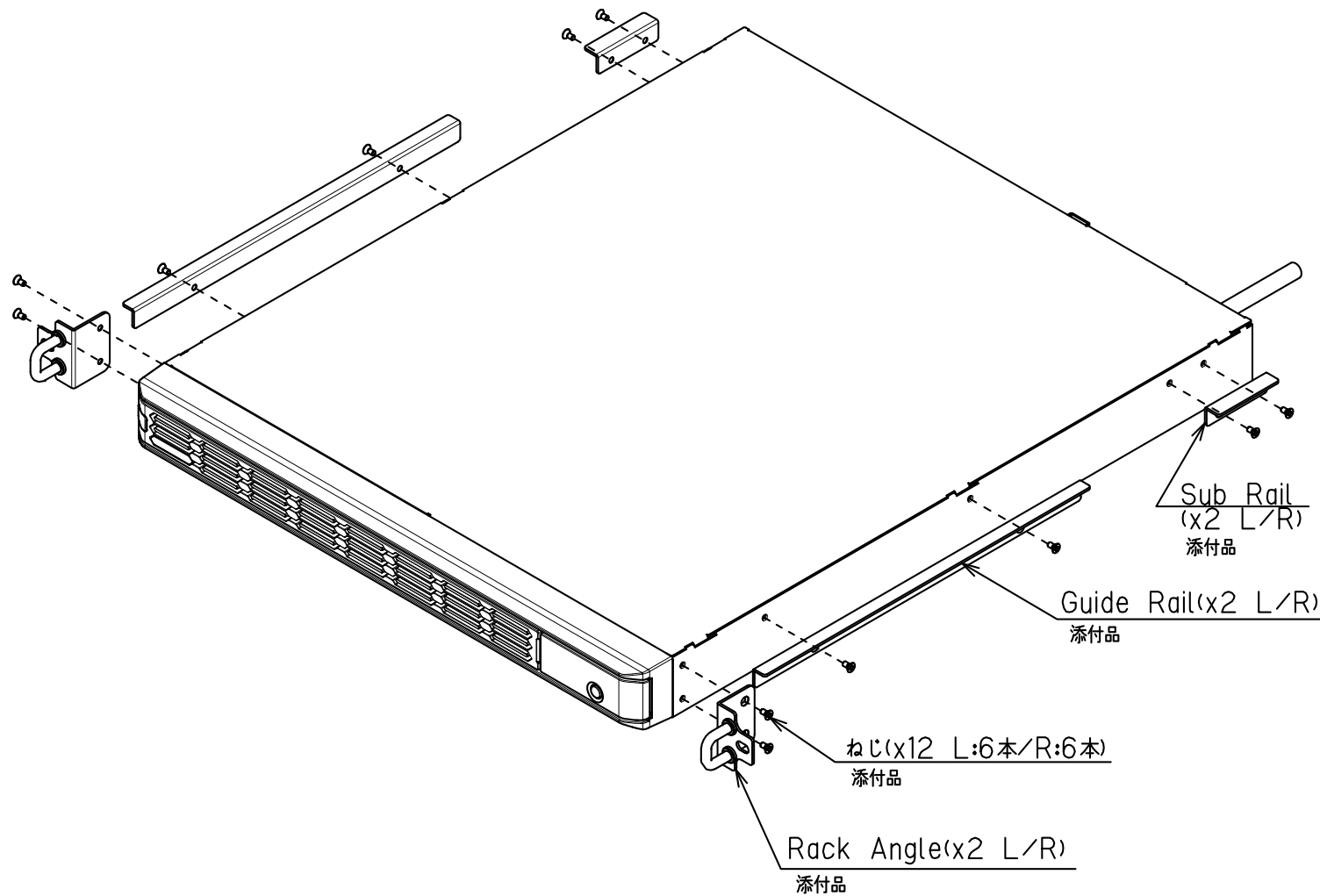
操作部詳細図



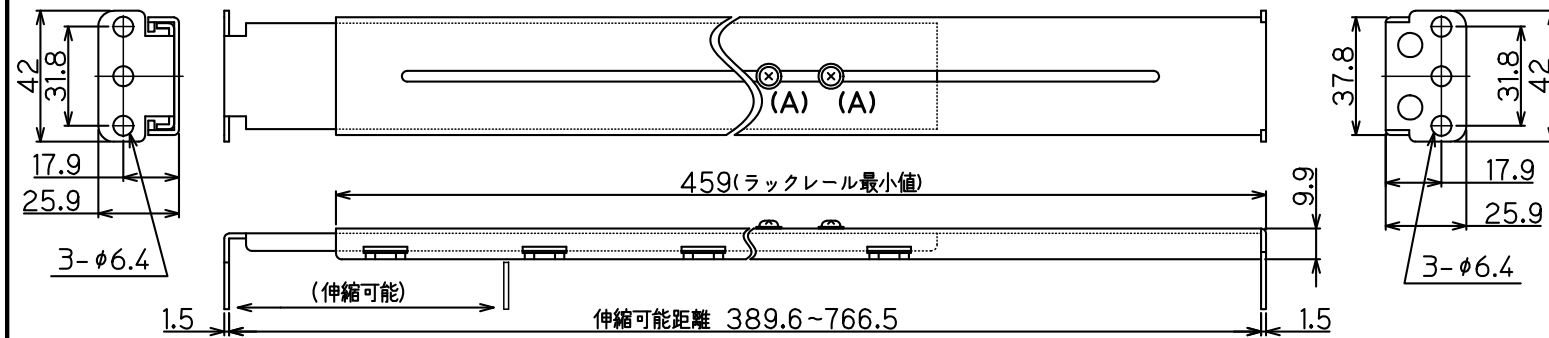
対面共通

記事
 ・外装色 : PANTONE BLACK C
 (背面塗装色 : PANTONE 428U)

						名 (DESIGNATION) UPS1510SP	
						称 外形図 (Outline Drawing)	
(No.)		(DATE)		変更内容 (MODIFIED CONTENTS)		図 (DWG No.)	
尺 (SCALE)	設計 (DESIGN)	2020/10/15	製 (DWG)	検 (CHECK)	承 (APPR)	番 4539200FZ	
						ページ 1/2	



ラックレール(2本添付)



(A)ネジ2本を緩めることによりラックレールは伸縮可能です。
 【注意】伸縮距離を確定後、必ず(A)ネジを締結してください。

対応ラック規格 : 19インチ・EIA規格・ユニバーサルピッチ対応

		名称 (DESIGNATION)		UPS1510SP	
		外形図 (Outline Drawing)			
		図番 (DWG No.)		4539200FZ	
		ページ (PAGE)		2/2	
(No.)	(DATE)	変更内容 (MODIFIED CONTENTS)			
尺度 (SCALE)	設計 (DESIGN)	2020/10/15	製図 (DWG)	検図 (CHECK)	承認 (APPR)

ISSUE No.

