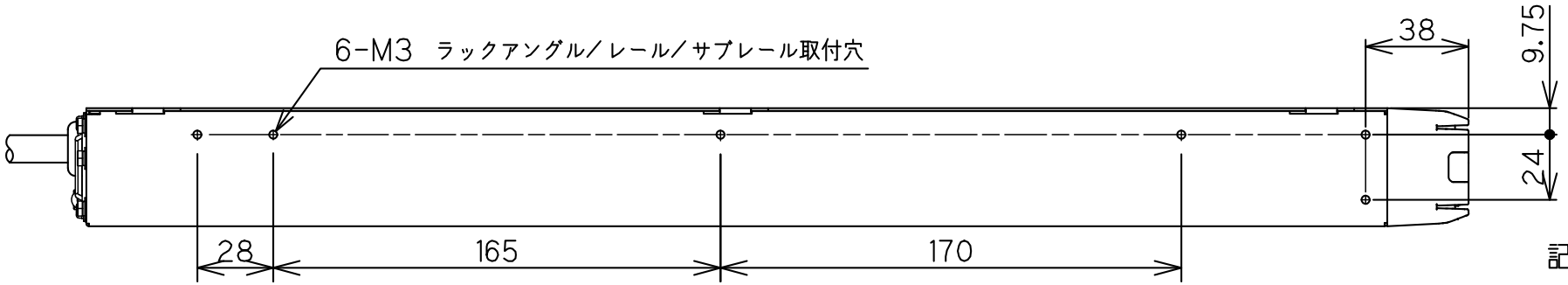
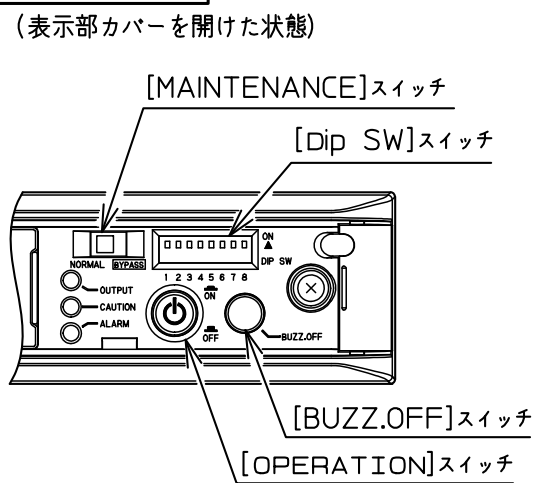


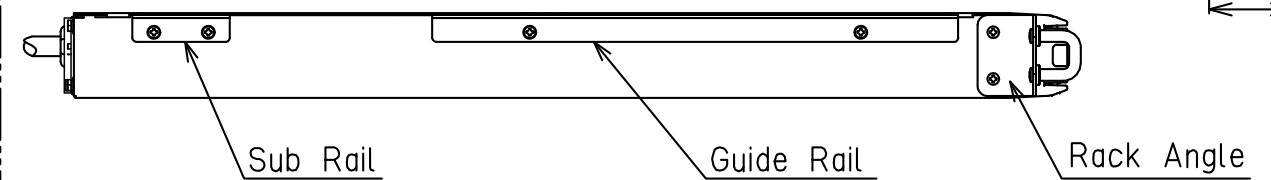
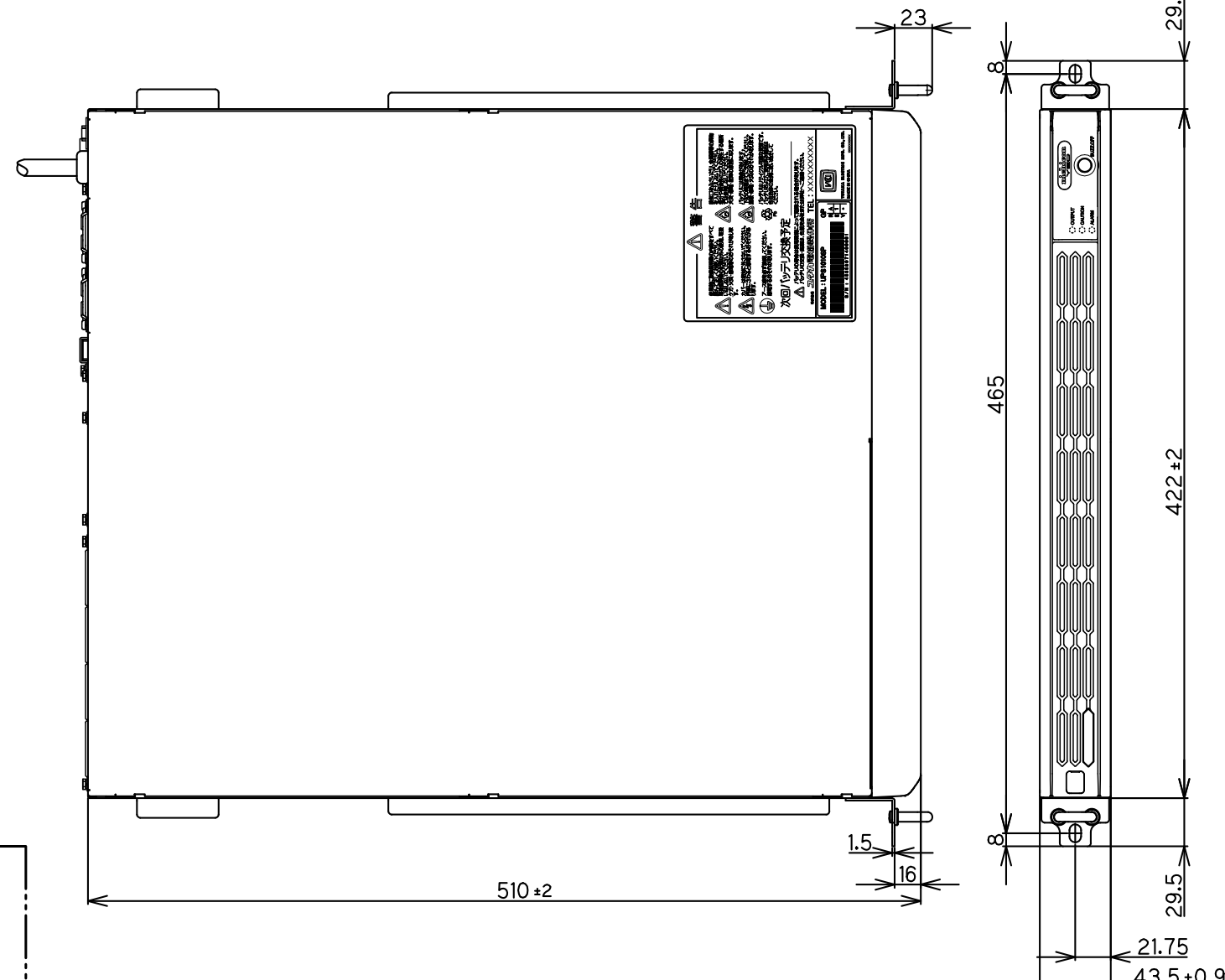
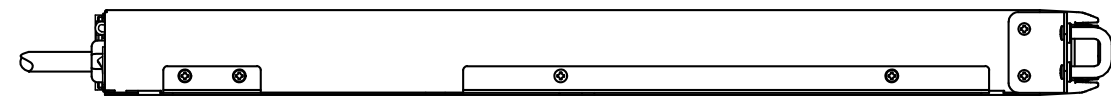
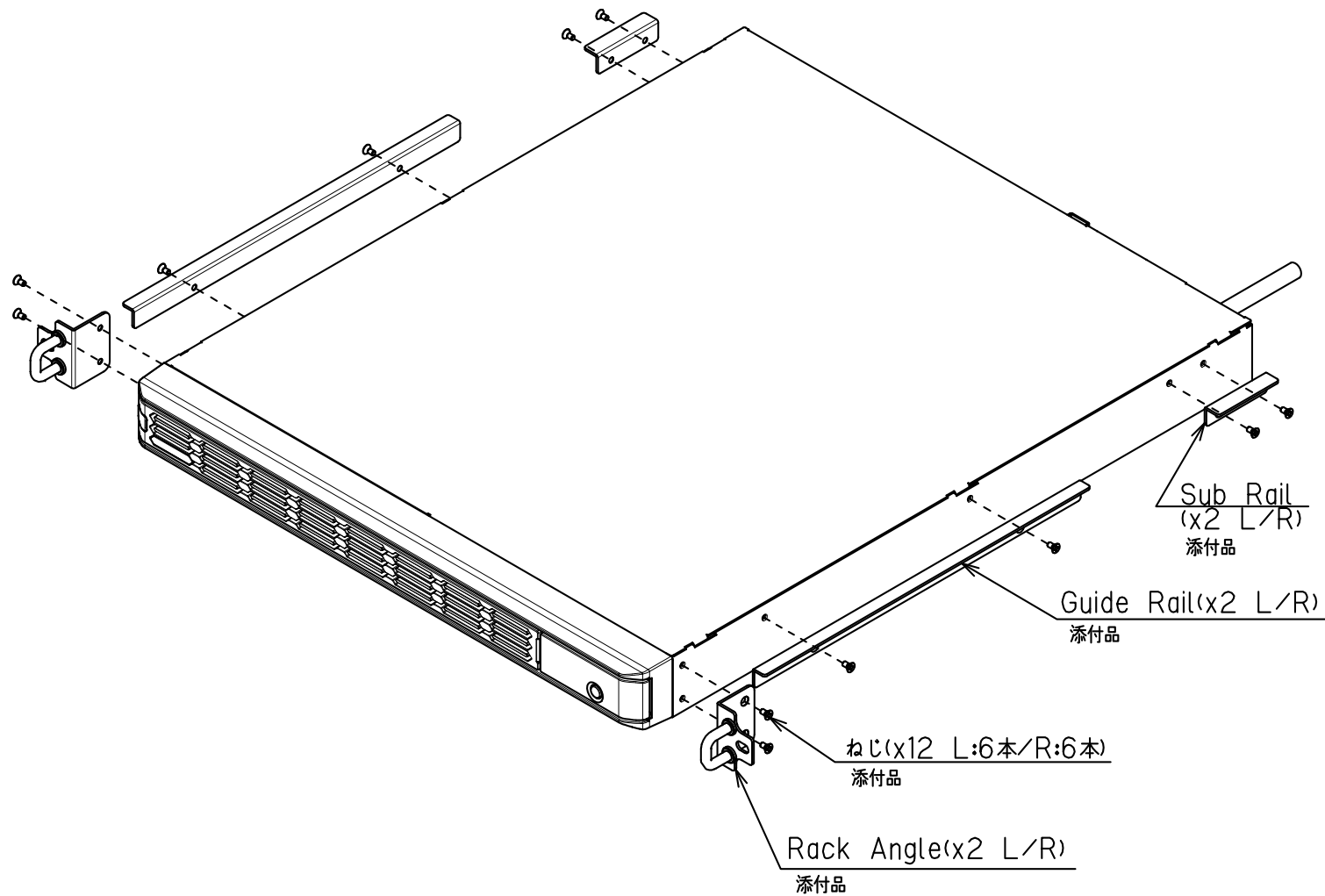
**操作部詳細図**



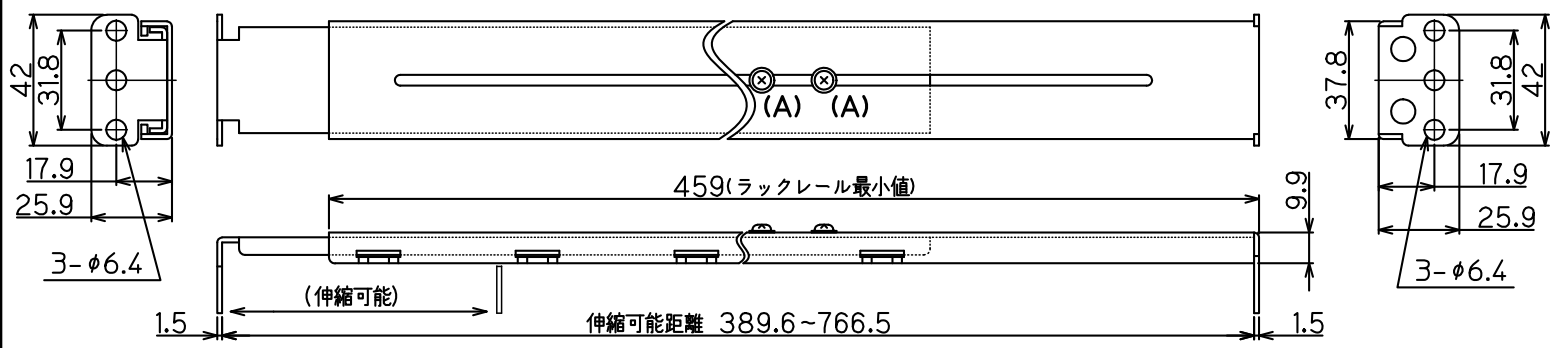
対面共通

記事  
 ・外装色 : PANTONE BLACK C  
 (背面塗装色 : PANTONE 428U)

						名 (DESIGNATION)		UPS1010SP	
						称		外形図 (Outline Drawing)	
						図 (DWG No.)		4538900FZ	
(No.)	(DATE)	変更内容 (MODIFIED CONTENTS)				(DWG)	検 (CHECK)	承 (APPR)	(PAGE)
尺度	(SCALE)	設計	(DATE)	2020/10/15	製 (DWG)	検 (CHECK)	承 (APPR)	番	1/2
		(DESIG)			製 (DWG)	検 (CHECK)	承 (APPR)	番	



ラックレール(2本添付)



(A)ネジ2本を緩めることによりラックレールは伸縮可能です。  
 【注意】伸縮距離を確定後、必ず(A)ネジを締結してください。

対応ラック規格 : 19インチ・EIA規格・ユニバーサルピッチ対応

		名称 (DESIGNATION)		UPS1010SP	
		外形図 (Outline Drawing)			
(No.)	(DATE)	変更内容 (MODIFIED CONTENTS)			
尺 (SCALE)	設計 (DESIGN)	2020/10/15	製 (DWG)	検 (CHECK)	承 (APPR)
度	計		図	図	認
		図番 (DWG No.)		ページ (PAGE)	
		4538900FZ		2/2	

ISSUE No.