

直流バックアップ電源
DC Backup Power Supply

BPDC24-72 BPDC24-144

DC出力スイッチング電源+バッテリー・バックアップ

24V3A/6Aのパワフル仕様

停電保持時間 定格時30分以上達成

※撮影のため、内部基板カバーを外しています。



BPDC24-72

標準販売価格 90,000円(税別)

BPDC24-144

標準販売価格 108,000円(税別)



※AC100Vのみ

ファンレス
静か設計

コールド
スタート
機能

バッテリー
ホットスワップ
対応

バッテリー
期待寿命
5年

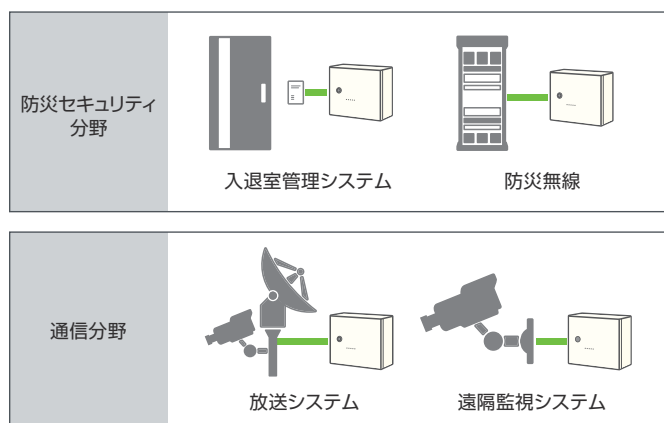


施錠できる筐体。
LEDランプで動作表示。

特長

- 瞬停にも対応(無瞬断切替)
- AC100V(PSE対応)/200V ワールドワイド対応
- 施錠できるケース入り
- ファンレス設計
- バッテリー交換はホットスワップ対応

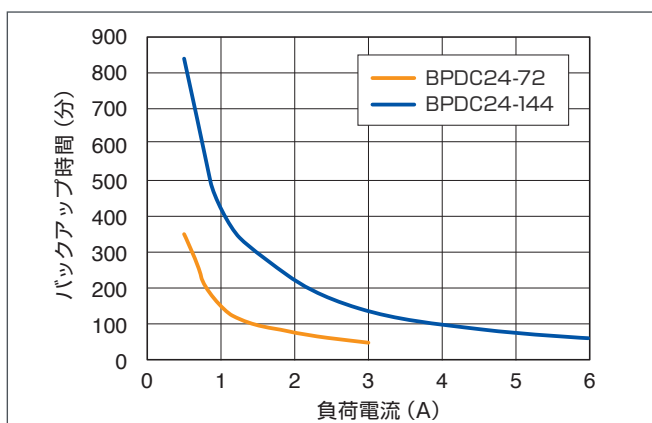
導入事例



ラインナップ

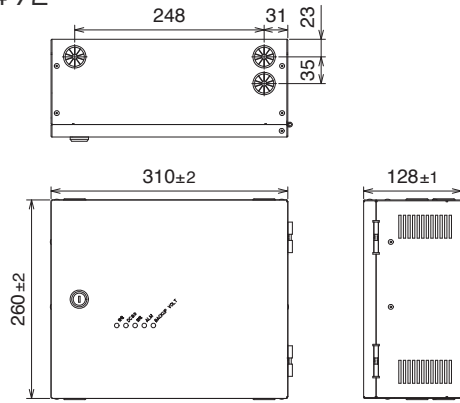
製品型名	出力電圧/電流	バックアップ時間
BPDC24-72	DC24V/3.0A	定格にて30分以上 (初期値:25℃時)
BPDC24-144	DC24V/6.0A	

バックアップ時間の目安

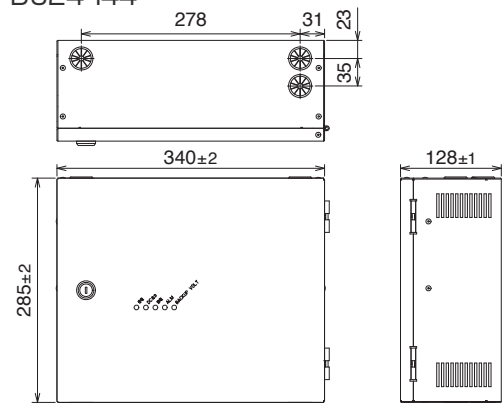


外形寸法図

BPDC24-72



BPDC24-144



(単位:mm)

仕様

型名		BPDC24-72	BPDC24-144
冷却方式		自然空冷	
入力	定格電圧	AC100V(PSE対応)/200V ワールドワイド対応	
	電圧変動範囲	AC85V~264V	
	定格周波数	50Hz/60Hz	
	周波数変動範囲	45Hz~65Hz	
出力	定格電圧	DC24V	
	定格電流	3.0A	6.0A
	定格容量	72W	144W
	出力形状	端子台(8系統)	
バッテリー	停電切替時間	無瞬断	
	種類	小型制御弁式鉛蓄電池	
	停電保持時間(初期値:25℃時)	定格にて30分以上	
	充電回復時間	約10時間	
	期待寿命	5年間(周囲温度20℃時)	
交換	可能(ホットスワップ対応)		
出力信号		AC FAIL、BATT LOW 信号	
コールドスタート機能		あり	
環境	動作温度	0~+40℃(ケース内部温度)	
	動作湿度	10~90%RH(結露なきこと)	
各種規格	環境規格	RoHS指令適合	
	安全規格	電気用品安全法(AC100V)	
	ノイズ規格	VCCI Class A 準拠	
	雷サージ、静電気、高調波電流規制	IEC61000準拠	
機構	外観	塗装仕上げ(アイボリー)	
	外形寸法(幅×奥行×高さ)	310×128×260mm	340×128×285mm
	質量	約9.0kg(内バッテリー4.0kg)	約13.0kg(内バッテリー7.0kg)
特記事項		筐体の施錠可能	

※表面の製品写真は撮影のため、内部基板カバーを外しています。実際にご使用の際は、外さないでください。

使用上のご注意



- ご使用にあたっては最新の仕様書を請求の上お使いください。
- 車両・船舶など振動が加わる環境では、防振対策が必要です。この場合事前に弊社にご相談ください。
- 次のような用途には使用しないでください。なお、該当する場合には、弊社に事前にご相談ください。
- 装置の改造・加工は行わないでください。
- (1)人身の損傷に至る可能性のある電車・エレベータなどへの使用。
- 本カタログ記載の使用条件・環境などを遵守してください。遵守なき場合、弊社では一切の責任を負いかねます。
- (2)社会的・公共的に重要な装置への使用。
- 人命に直接かかわる医療機器には使用しないでください。

ホームページアドレス

<http://www.yutakadenki.jp/>

●本カタログに記載の会社名・製品名は、それぞれ会社の商標又は登録商標です。 ●記載されている製品の内容・仕様等は平成28年3月現在のものです。予告なく変更する場合があります。

nichicon
ニチコングループ

株式会社 **ユタカ電機製作所**

本 社 〒141-0031 東京都品川区西五反田 7-25-5
 電源営業グループ TEL : 03-5436-2777 FAX : 03-5436-2785
 UPS 営業グループ TEL : 03-5436-2780 FAX : 03-5436-2785
 特機営業グループ TEL : 03-5436-2777 FAX : 03-5436-2785
 西日本営業所 〒604-0845 京都市中京区烏丸通御池上る
 (ニチコン株式会社 本社ビル内)
 TEL : 075-241-2630 FAX : 075-241-2631

YUTAKA ELECTRIC MFG. CO., LTD.