

アプリケーションノート

YDSV R3シリーズの原理と応用

(第1版)

非絶縁DC-DCコンバータ

目 次

	ページ
1. 概 要	1
2. 最大定格	1
3. 電気特性	2
4. 外形寸法	2
5. 実装方法	3
6. 動作原理	4
7. 最高周囲温度	5
内部ロス曲線	5
減定格曲線	5
効率曲線	6
8. 入力電流	7
9. 入力コンデンサ	8
10. 出力コンデンサ	12
11. 過渡応答特性	15
12. 過電流保護回路	16
13. チョーク・コイル	16
14. 土出力への応用	18
15. 信頼性に関する事項	20
16. 使用上の注意	21
17. 引用、参考文献	24

1. 本資料に記載した製品は、信頼性や機能改善のため予告なく変更する場合があります。あらかじめご了承ください。
2. 文書による当社の承諾なしに、本資料の一部または全部を転載、複製することを堅くお断りします。
3. 本資料に記載した内容によって、当社および第三者の特許権やその他権利の実施を承諾するものではありません。
4. 本製品を使用するシステムが外国為替および外国貿易管理法の規定によって、戦略物資等に該当する場合には、日本国外に輸出する際に日本国政府の輸出許可が必要です。
5. 本製品は耐放射線設計をしていません。また人命にかかわる装置などで使用する場合は、別途ご相談ください。
6. 本資料に記載した回路例や回路定数は、量産設計を考慮したものではありません。

1. 概要

「YDSV R3シリーズ」は、「YDS-R3シリーズ」のRoHS指令適合版です。

本製品は、直流入力電圧を降下させて安定化する非絶縁型の、DC-DCコンバータ
(ステップダウン・チョッパ: STEP-DOWN CHOPPER) です。

次のような特徴があります。

- ①. スイッチング方式なので、ドロップと比較して変換効率が高い。
特に入力電圧の変動に対して、変換効率があまり変化せず、入力条件の広い場合に有効です。
- ②. 一般の三端子レギュレータ78xxシリーズのように、入出力に電解コンデンサを接続するだけで動作します。
- ③. チョーク・コイルを一体構造にしたので、オンボードで簡単に使用できます。
- ④. 定電流電圧垂下型の過電流保護回路を内蔵しています。

本書は「YDSV R3シリーズ」の回路説明と応用例を述べたものです。

2. 最大定格

以下にYDSV R3シリーズの最大定格を示します。

表 1. 最大定格

項目 Item	記号 Symbol	定格値 Standards	単位 Unit
直流入力電圧 DC Input Voltage	Vin	40	V
直流出力電流 DC Output Current	Iout	0.4	A
動作温度 Operating Temperature	Top	-10~+70	°C
保存温度 Storage Temperature	Tstg	-20~+120	°C

3. 電気特性

以下にYDSV R3シリーズの電気特性を示します。

表2. 電気特性

($T_a = 25^\circ\text{C}$)

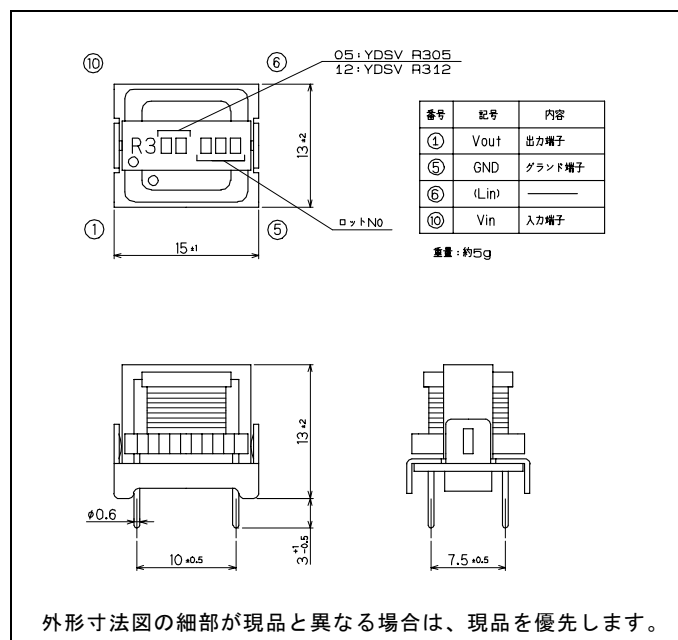
項目 Item	記号 Symbol	規格値			Limits			単位 Unit
		YDSV R305			YDSV R312			
		Min	Typ	Max	Min	Typ	Max	
直流入力電圧範囲 DC Input Voltage	Vin	10	-	40	16	-	40	V
設定出力電圧 Output Voltage Set-Up	Vout	4.9	5	5.1	11.8	12	12.2	V
出力電圧変動 Output Voltage Fluctuation *1	Vline	300 (Typ)						mV
	Vload	150 (Typ)						

* 1 出力電圧変動の Vline は、 $I_{out}=0.3\text{A}$ で規定します。
出力電圧変動の Vload は、 $I_{out}=50\text{mA}\sim 0.3\text{A}$ で規定します。

4. 外形寸法

以下にYDSV R3シリーズの外形寸法図を示します。

(単位mm)



⑥番ピンはチョーク・コイルの中継ピンです。他のピンと接続しないで下さい。

図1. 外形寸法図

5. 実装方法

①. 基板取付穴寸法

以下にYDSV R3シリーズの基板取付穴寸法図を示します。

リード・ピンは $\phi 0.6\text{mm}$ の丸ピンです。プリント基板の穴径は $\phi 0.8$ が必要です。

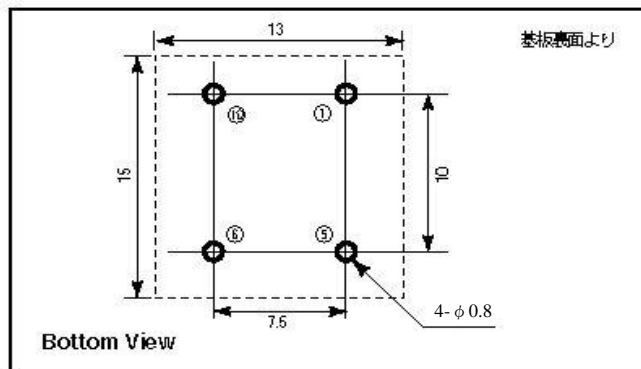
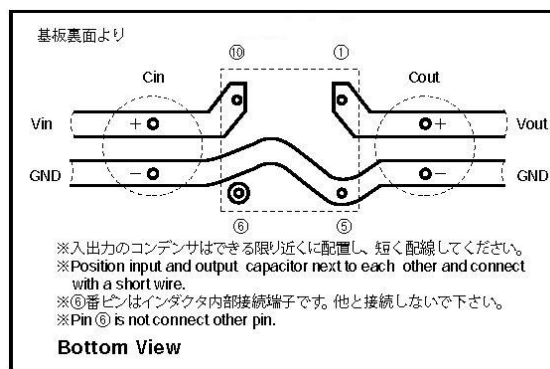


図2. 基板取付穴寸法図

②. 参考パターン

以下にYDSV R3シリーズの参考パターン図を示します。

6番ピンはチョーク・コイル と回路基板の中継ピンです。他のピンと接続しないで下さい。



標準コンデンサ容量

Cin : 220 μF

Cout : 470 μF

図3. 参考パターン図

★注意★

6番ピンは他のピンに対して、必ずフローティングでご使用下さい。
他のピンと接続した場合、本ICが破損することがあります。

6. 動作原理

YDSV R3シリーズは、チョーク・コイルを内蔵したシリーズ・スイッチング・レギュレータです。トランジスタのスイッチング動作による脈流電圧をチョーク・コイルと出力コンデンサで平滑します。

スイッチ素子にバイポーラ・トランジスタを内蔵し、実績の高いスイッチング・レギュレータ用のPWM-ICで出力電圧の安定化を行なう、他励方式のステップダウン・チョップパ型レギュレータです。

①. ON状態

出力電圧「Vout」を「RV1」,「R1」で分圧した電圧「V+」がPWM-ICの定電圧オペ・アンプの一方に入力され、他の入力端子の基準電圧 ($V_{ref} \cong 1.0V$) と比較してPWM制御されます。

PWM-IC内蔵のトランジスタ「Q1」がONすると、チョーク・コイル「L1」と出力コンデンサ「Cout」のLCフィルタを通り、出力電圧「Vout」を上昇し、出力側に電力を供給します。

②. OFF状態

「Vout」が上昇し規定値より高くなった時、定電圧オペ・アンプの制御により「Q1」はOFFします。この時、ONで「L1」に蓄えたエネルギーは、フライホイール・ダイオード「D1」を通して出力側に放出され、「Vout」は徐々に低下していきます。

③. 動作の継続

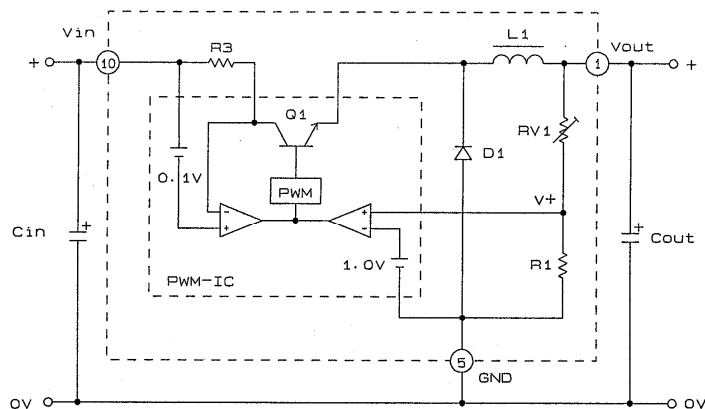
以上の①→②→①を固定周波数で繰り返し、出力電圧を安定化します。

④. 過電流保護回路

出力電流の過電流保護は「R3」で検出します。電圧降下が約0.1VになるとPWM-ICの過電流オペ・アンプがこれを検出して「Q1」をOFFし、出力電圧を垂下します。動作点電流は約0.5Aです。

⑤. 発振周波数

PWM-ICによる他励発振方式のため、入力電圧や出力電力を変化しても、スイッチング周波数は約75kHz一定で変化しません。



(但しCin、Coutは外付け)

図4. 等価回路

7. 最高周囲温度

YDSV R3シリーズの最高周囲温度は、入力電圧、出力電流により変換効率が若干変動して内部損失が変化しますので、次の簡略法または計算法で求めます。

①. 簡略法

- a) . 出力電圧により機種を選定します。
- b) . 使用する入力電圧と出力電流を決定します。
- c) . 右図の「内部ロス曲線」から b) の条件に近い動作点における内部ロスを求めます。

- d) . 下図の「減定格曲線」から、求められた内部ロスにおける最高周囲温度が決定されます。周囲温度の上限は、以下の式でも算出できます。

$$T_a(^{\circ}\text{C}) = \{113 - (80 \times \text{内部ロス(W)})\} \div 1.1$$

・・・〈1式〉

(但し W=0.45~1.0W)

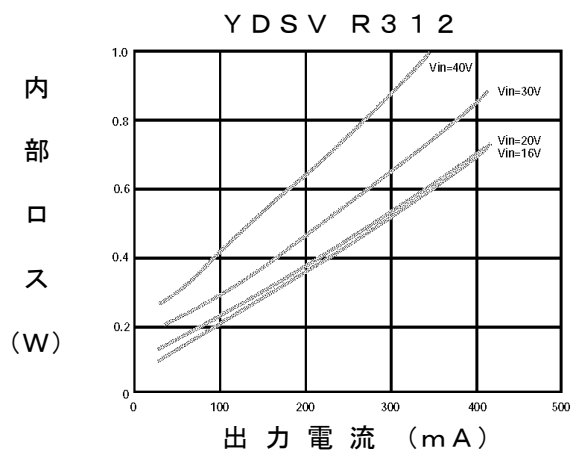
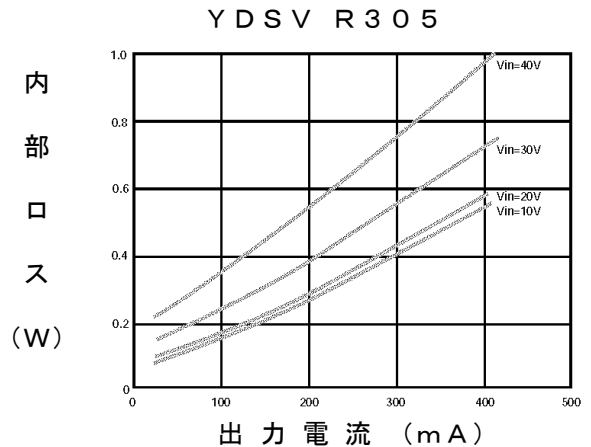


図5. 内部ロス曲線 (Ta=25°C 代表例)

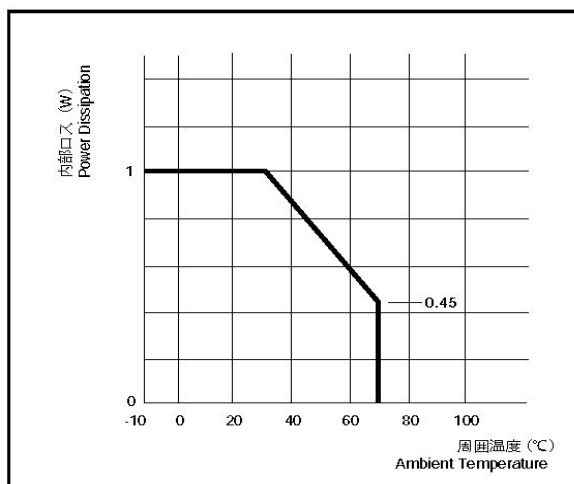


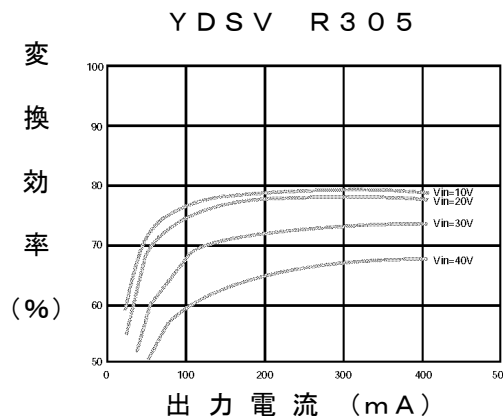
図6. 減定格曲線

★注意★

安定動作させるためには、減定格曲線により求めた最高周囲温度を越えて、使用しないで下さい。

②. 計算法

- a) . 出力電圧により機種を選定します。
- b) . 使用する入力電圧と出力電流を決定します。
- c) . 右図の「効率曲線」から、b)の時の効率 η (%) を求めます。
但し数値は $\eta = \eta (\%) \div 100$ の数値を〈2式〉に代入します。
- d) . 以下の式で内部ロス (W) を算出します。



$$\text{内部ロス (W)} = \left(\frac{1}{\eta} - 1 \right) \times \text{出力電圧 (V)} \times \text{出力電流 (A)} \quad \dots \text{〈2式〉}$$

- e) . 図6に示した「減定格曲線」から、算出した内部ロスにおける本ICの最高周囲温度が決定されます。

★注意★

本製品は、常温の定格負荷状態で表面温度が約50～60℃となります。

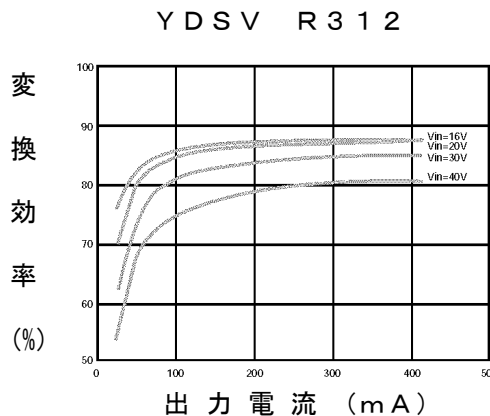


図7. 効率曲線 (Ta=25°C 代表例)

③. 算出例

- a) . 機種 : YDSV R305
- b) . 入力電圧 : 10V
出力電流 : 0.4A
- c) . 効率 : 約78%
 $\therefore \eta = 78 \div 100$
 $= 0.78$

d) . 内部ロス = $\left(\frac{1}{0.78} - 1 \right) \times 5V \times 0.4A \doteq \underline{0.56W}$

- e) . 最高周囲温度は減定格曲線より 約62℃ までとなります。

8. 入力電流

YDSV R3シリーズの入力電流は、入力電圧及び出力電力により決定されます。

入力電圧が低いほど、また出力電力が大きいほど入力電流が多くなります。

また入力電流は、入力コンデンサを選定する場合の許容リップル電流にも関連する重要な項目なので、以下に例を示して簡単に説明します。

①. 計算法

$$\text{入力電流 (A)} = \frac{\text{出力電圧 (V)} \times \text{出力電流 (A)}}{\text{効 率 } (\eta)} \div \text{入力電圧 (V)} \quad \cdot \cdot \cdot \langle 3 \text{式} \rangle$$

(但し、効率は $\eta = \eta (\%) \div 100$ とします。)

②. 算出例

YDSV R305を使用し出力電圧5V、出力電流0.4A、入力電圧が10V及び40Vの場合の計算例を以下に示します。

a) . 入力電圧10Vでは効率曲線から、効率は $\eta = 78\%$ なので0.78を代入します。

$$\text{入力電流} = \frac{5 \text{ V} \times 0.4 \text{ A}}{0.78} \div 10 \text{ V} \doteq 256 \text{ mA}$$

入力コンデンサの許容リップル電流は、マージンを考慮し0.3A程度のものでします。

b) . 入力電圧が40Vでは効率曲線から、効率は $\eta = 68\%$ なので0.68を代入します。

$$\text{入力電流} = \frac{5 \text{ V} \times 0.4 \text{ A}}{0.68} \div 40 \text{ V} \doteq 74 \text{ mA}$$

入力コンデンサの許容リップル電流は、マージンを考慮し0.1A程度のものでします。

★注意★

「許容リップル電流値」は、同一容量でもコンデンサのメーカーやシリーズにより異なりますので、ご使用になるコンデンサのカタログで確認して使用して下さい。

③. 無負荷入力電流

以下の表にYDSV R3シリーズの無負荷入力電流の参考値を示します。

表 3. 無負荷時の入力電流 (Ta=25°C 参考値)

製品型名	Vin=Min	Vin=Max
YDSV R305	約5mA	約4mA
YDSV R312	約7mA	約6mA

9. 入力コンデンサ

YDSV R3シリーズの入力コンデンサは、バイパス・コンデンサとして動作します。すなわち本製品に電力を供給する電源の出カインピーダンス（＝本製品の入力インピーダンス）を低くし、スイッチング電流を入力コンデンサから本ICに供給します。

YDSV R3シリーズの使用方法は、基本的に以下の3種類が考えられます。

- ①. 標準電源、又はバッテリーを入力として使用する。
- ②. 商用トランス+整流平滑回路を入力として使用する。
- ③. 多出力電源の内部部品として使用する場合。

★注意★

各々の使用方法において、入力コンデンサの容量値を増加しなければならない場合や、少なくすることができる場合があります。いずれにしても、基本的には本製品の入力電流以上の許容リップル電流を流すことができる電解コンデンサが必要です。

①. 標準電源、又はバッテリーで使用する場合

供給側のケーブルが短い場合は、YDSV R3シリーズの入カインピーダンスが低いため、基本的に入力コンデンサは必要ありませんが、安定動作のためには $47\mu\text{F}$ 以上のコンデンサを入力端子（10番ピン、5番ピン間）になるべく近く、実装することをお勧めします。

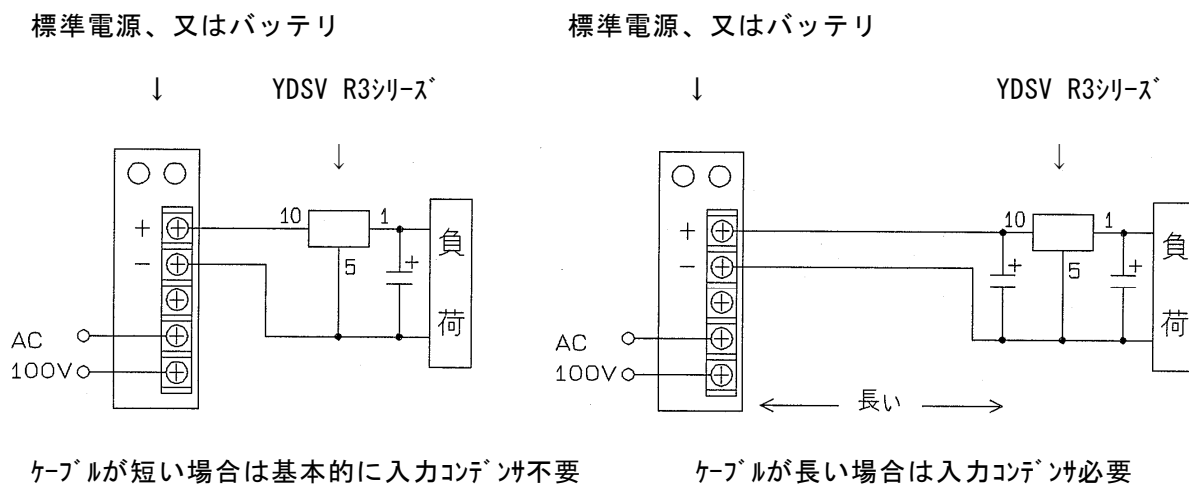


図8. 標準電源、バッテリーで使用する場合

②. 商用トランス+整流平滑で使用する場合

a) . 入力のリプル電圧

YDSV R3シリーズの入力コンデンサは、平滑用のコンデンサで代用できます。

但し、リプル電圧は下図に示すように下限値が「直流入力電圧範囲の Min値」以上で、上限値も同様に「直流入力電圧範囲の Max値」以下とします。

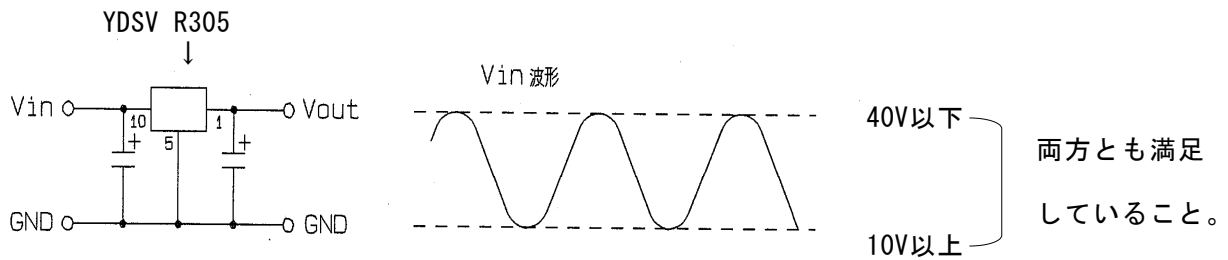


図9. 入力のリプル電圧

b) . 許容リプル電流

入力コンデンサの許容リプル電流は、本製品の入力電流以上流せるものが必要です。

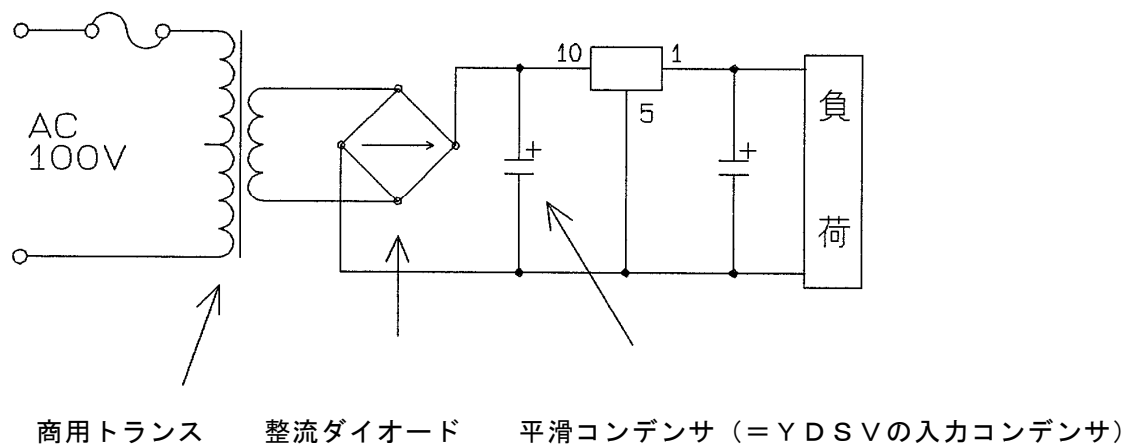


図10. 商用トランス+整流平滑での使用方法

★注意★

商用トランス+整流平滑回路で使用する入力コンデンサは、標準コンデンサ容量の $220\mu\text{F}$ ではなく、c). O. H. Schade のグラフと、8. 入力電流 の項目を参照の上、選定して下さい。

c) . O. H. Schadeのグラフ

コンデンサ・インプットの平滑回路においてコンデンサの容量を決めるのは、交流電圧の周波数と許容するリップル電圧そして負荷抵抗により決定され、「O. H. Schadeのグラフ」として知られ、以下の簡易式で示されます。

$$C (F) = \frac{\omega C R L}{\omega \cdot R L} \dots \langle 4 \text{式} \rangle$$

但し記号は以下です。

$\omega C R L$: 近似的に 20 ~ 30

ω : $2 \pi f$

f = 周波数 = 50 Hz

$R L$: 負荷抵抗

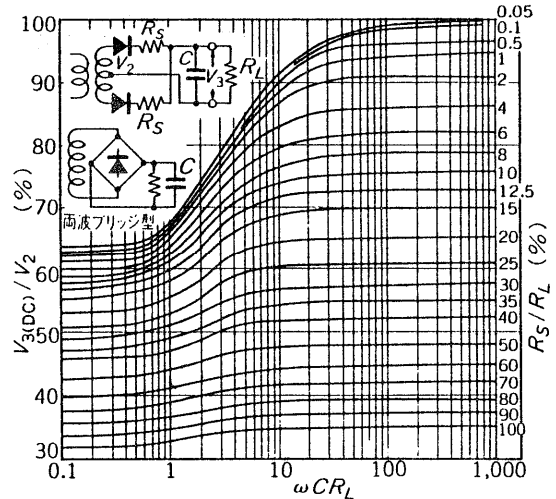


図 1 1. O. H. Schade のグラフ

YDSV R312 を入力電圧 20V、出力 12V 0.4A で使用する場合の例を以下に示します。変換効率 = 約 87% (YDSV R312 の効率曲線より)

YDSV の入力電流 (= 平滑コンデンサの出力電流) は < 3 式 > から以下で求められます。

$$\text{入力電流} = \frac{\text{出力電圧} \times \text{出力電流}}{\text{変換効率}} \div \text{入力電圧} = \frac{12V \times 0.4A}{0.87} \div 20V \doteq 276 \text{mA}$$

平滑コンデンサの負荷抵抗となる $R L$ は次で求められます。

$$\begin{aligned} \text{負荷抵抗 } R L &= \text{平滑コンデンサの電圧} \div \text{平滑コンデンサの出力電流} \\ &= 20V \div 276 \text{mA} \doteq 72.5 \Omega \end{aligned}$$

$\omega C R L$ を「25」と仮定すれば平滑コンデンサの容量は < 4 式 > から以下となります。

$$C = \frac{\omega C R L}{\omega \cdot R L} = \frac{25}{2 \times \pi \times 50 \text{Hz} \times 72.5 \Omega} \doteq 1098 \mu F$$

平滑コンデンサの容量は余裕をもって、算出値より大きな値にします。

(本例では、一般的な静電容量値として 1200 μF が適当となります。また、

この場合の入力コンデンサの許容リップル電流は 0.3A 以上のものが必要です。)

③. 多出力電源の内部部品として使用する場合

a) . 多出力スイッチング電源で多用されるフライバック方式の場合、あるいはフォワード方式においても、YDSV R3シリーズの入力コンデンサは、トランスの出力電圧を平滑する電解コンデンサで代用できます。

b) . 入力コンデンサの許容リップル電流は、本ICの入力電流以上流せるものが必要です。

(入力電流の算出方法は 8. 入力電流 の項目を参照して下さい。)

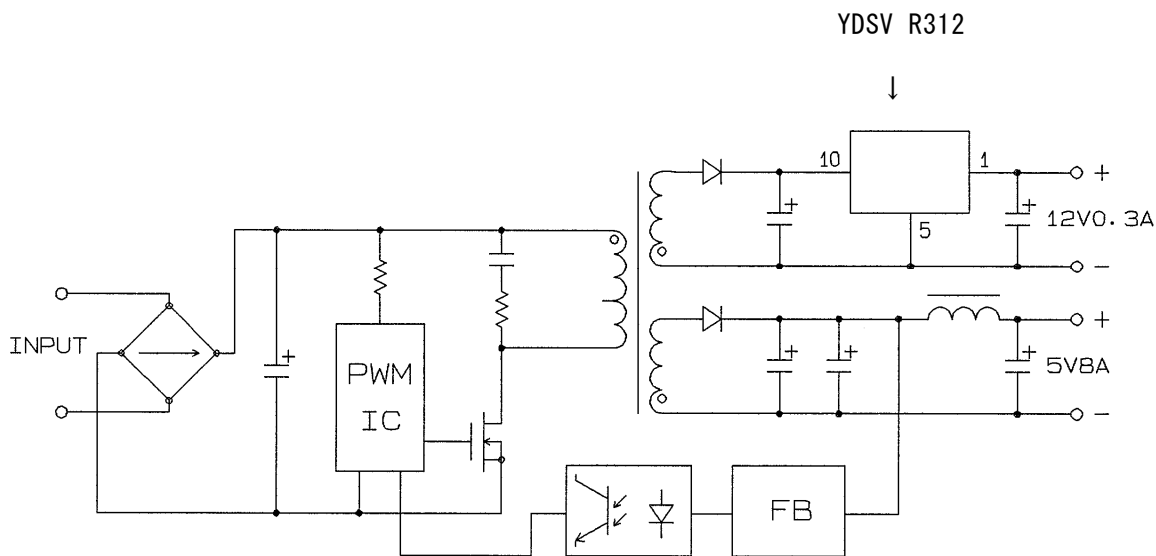


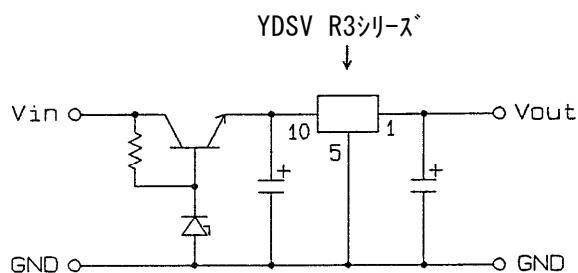
図 1 2. 多出力電源での使用方法

c) . 入力電圧の超過対策

入力電圧が入力電圧範囲をこえる場合には、以下の図に示す回路が応用できます。

負荷電流の変動が多い場合

(入力段にドロップを追加する。)



負荷電流の変動が少ない場合

(直列抵抗の電圧降下を利用する。)

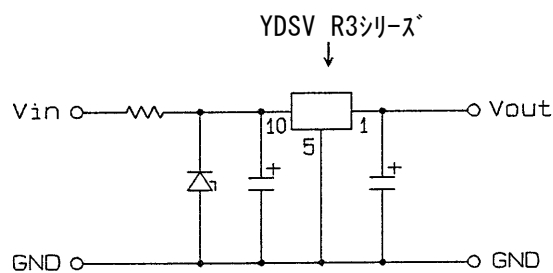


図 1 3. 入力電圧が高い場合

10. 出力コンデンサ

出力コンデンサは、YDSV R3シリーズの出力インピーダンスを下げて、安定動作させるために必要な部品です。

「出力ノイズ」に影響し、出力コンデンサの容量値が大きいほど少なくなります。

出力ノイズは入力コンデンサや出力コンデンサのインピーダンス特性、配線パターン、測定器、測定方法等で大きく変化しますので、以下の値はあくまで参考値とお考え下さい。

①. 出力ノイズ

出力ノイズは右の写真のようにスイッチング周波数の基本成分による「リップル電圧」と、スイッチング動作による電圧、電流の急瞬な変化によって発生する「スパイク電圧」に分かれます。

以下に本ICの参考データを示します。

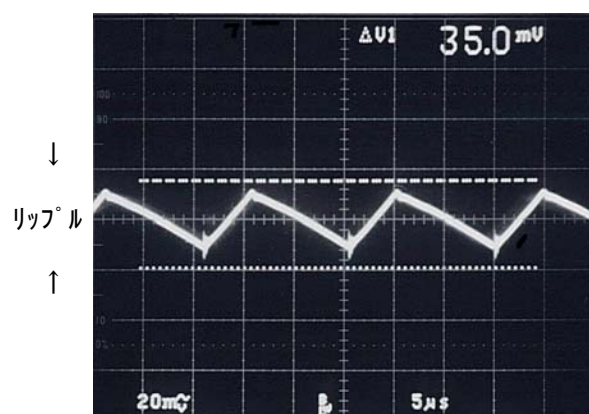


写真1. 出力ノイズ

表4. リップル・スパイク (Ta=25°C 参考値)

参考値		I _{out} =0.1A		I _{out} =0.2A		I _{out} =0.4A	
製品型名	入力電圧	リップル	スパイク	リップル	スパイク	リップル	スパイク
YDSV R305	10V	7mV	33mV	8mV	36mV	9mV	38mV
	40V	15mV	40mV	16mV	42mV	17mV	45mV
YDSV R312	16V	5mV	33mV	7mV	36mV	9mV	38mV
	40V	17mV	42mV	20mV	45mV	24mV	49mV

* 1 コンデンサ: ELXZ350E471M 日本ケミコン製 * 2 測定器: DRM-101 リップル・ボルトメータ 計測技研製
(測定端子に コモンモード・ノイズ 除去用フィルム・コンデンサ 0.47μF付加、リップル レゾ2、測定帯域20MHzです。)

②. コモンモード・ノイズについて

以下にコモンモード・ノイズ発生の概念図を示し、簡単に説明します。

- a) . 正負の端子間に発生するノイズを「ノーマルモード・ノイズ」と呼びますが、大地に対して正端子に、また大地に対して負端子に発生するノイズを、グランド（コモン：Common）に対するノイズとして「コモンモード・ノイズ」と呼びます。
- b) . コモンモード・ノイズは、スイッチング動作をしている本ICの内部で発生する電圧、電流の変化分が、回路と大地間のストレ・キャパシティ（浮遊容量：Stray Capacity）を通過して外部に流れるため発生します。
- c) . このノイズは正負の端子間で同相となるため、出力側には影響ないように思われますが、正負配線のインピーダンス差により異なる電圧降下を発生し、出力側でノーマルモードのノイズに変化する場合があります。
この対策として負荷に近い所に、バイパス・コンデンサを付ける必要があります。
- d) . 同様に測定器のケーブルも同軸ケーブルやシールド線等の不平衡ケーブルを使用するため、正負端子間に配線のインピーダンス差による電位差が発生して、ノーマルモード・ノイズの測定において、出力ノイズを見掛け上大きくしますので、測定器の入力端子に近い部分にバイパス・コンデンサを付加して測定します。

（出力ノイズの測定方法は引用文献等を参照して下さい。）

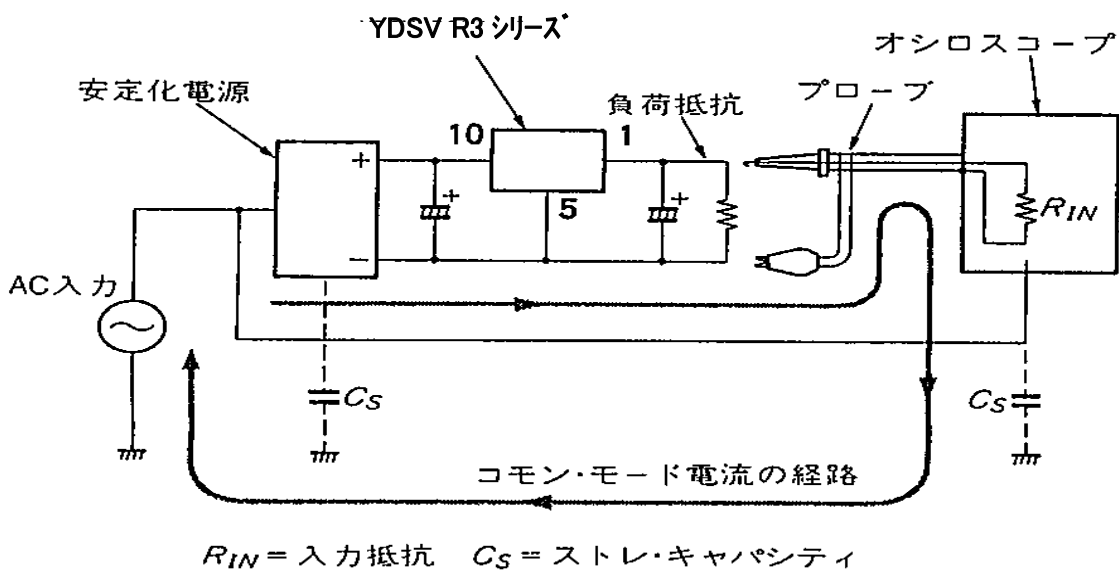


図 1 4 . コモンモードノイズの発生

③. パルス負荷への対応

YDSV R3シリーズの定格出力電流は0.4Aですが、短時間に定格出力電流を越える大電流を必要とする、パルス負荷に使用することができる場合があります。

a) . 本製品に外付けする出力側の電解コンデンサの容量を増強して、短時間の最大電流を出力コンデンサから供給することができます。

すなわち以下のコンデンサCと負荷抵抗Rの放電時定数の計算から、出力電圧の精度を規定しながら、大電流の出力を得ることが可能となる時間が算出されます。

$$\text{保持時間 } t \text{ (s)} = -C \cdot R \cdot \ln(V_t / V) \quad \dots \dots \dots \langle 5 \text{式} \rangle$$

但し、C : 出力コンデンサの容量 [F]

R : 最大電流時の負荷抵抗 [Ω]

ここで $R \text{ (}\Omega\text{)} = \text{出力電圧} \div (\text{最大電流} - \text{定格出力電流})$

V_t : t [s] 後の出力電圧 [V]

V : 定格出力時の出力電圧 [V] である。

b) . 計算例

機種名 : YDSV R305

最大電流 : 1.0A \rightarrow ($\therefore R = 5V \div (1A - 0.4A) \doteq 8.3\Omega$)

電圧精度 : $\pm 10\%$ \rightarrow (\therefore 最低電圧 = 4.5V)

出力容量 : 470 μ F

$$\therefore t = -470 \times 10^{-6} \text{ F} \times 8.3 \Omega \times \ln(4.5V / 5V) \doteq 411 \mu \text{ s}$$

標準的な出力コンデンサの容量470 μ Fでも、出力電圧の精度を $\pm 10\%$ まで許容すれば、定格電流以上の最大電流1.0Aを約411 μ s供給することが可能です。

★注意★

出力コンデンサのリプル電流は、パルス負荷電流の実効値となります。
出力コンデンサとしてご使用になる各コンデンサ・メーカーの資料から、許容リプル電流の値を十分にデレーティングして、ドライ・アップ等により寿命が短くならないようご注意ください。

1.1. 過渡応答特性

過渡応答特性には、次の2種類があります。出力電流を一定にして、入力電圧を急激に変化させた場合の出力電圧変動を「入力の過渡応答特性」といいます。また入力電圧を一定にして、出力電流を急激に変化させた場合の出力電圧変動は「出力の過渡応答特性」と呼びます。

以下にYDSV R3シリーズの参考値と、代表的な動作波形を示します。

①. 入力の過渡応答特性

入力の過渡応答特性は入力コンデンサ「Cin」によってほぼ決定されます。

特性改善のためには容量値を大きくします。

表5. 入力の過渡応答特性 (Ta=25°C 参考値)

製品型名	電圧変化 (VL←→VH)	ΔV
YDSV R305	10V←→40V	70mV
YDSV R312	16V←→40V	140mV

Cin=10μF, Cout=470μF Iout=0.4A

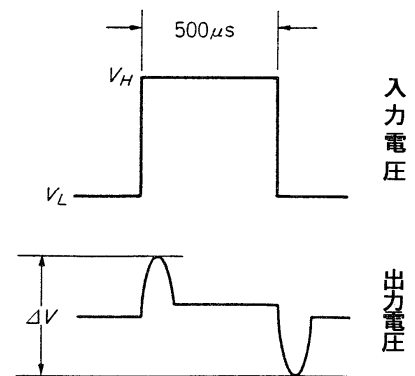


図15. 出力波形

②. 出力の過渡応答特性

出力の過渡応答特性は出力コンデンサ「Cout」によってほぼ決定されます。

特性改善のためには容量値を大きくします。

表6. 出力の過渡応答特性 (Ta=25°C 参考値)

製品型名	電流の変化	ΔV
YDSV R305	0A←→0.4A	100mV
YDSV R312	0A←→0.4A	240mV

Cin=220μF, Cout=470μF Vin=Vin Min

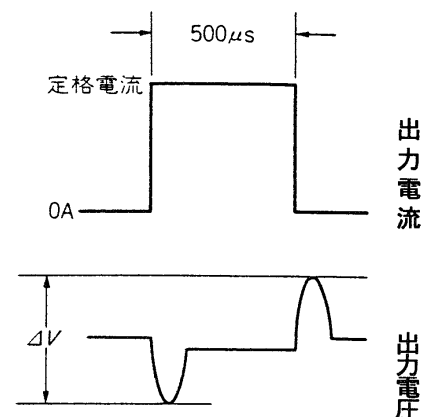


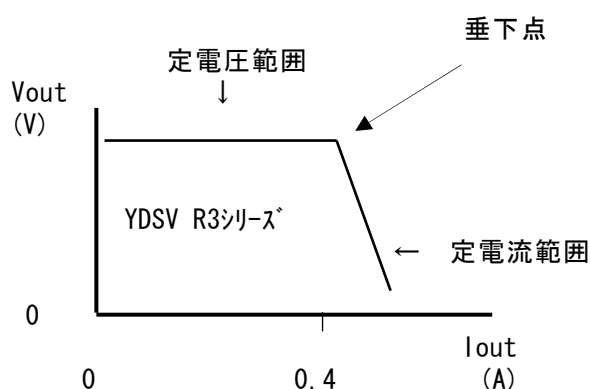
図16. 出力波形

1.2. 過電流保護回路

YDSV R3シリーズは定電流電圧垂下で、自動復帰型の過電流保護回路を内蔵しています。

無負荷から垂下点までは定電圧特性で、垂下点から先はほぼ定電流特性を示します。

よって垂下点以上の電流を出力させようとする、出力電圧が下がって垂下点以上の電流は流せません。また、過負荷状態から出力電流を少なくすることによって、出力電圧は自動的にもとの電圧まで復帰し、以下の図に示すような特性です。



垂下点の電流は、入力電圧によって若干（約±0.1 A）変化します。

図 1.7. 過電流垂下特性 (Ta=25°C 代表例)

1.3. チョーク・コイル

①. 漏れ磁束について

YDSV R3シリーズのチョーク・コイル「L1」はE Iコアを使用しているため、磁気回路が閉ループなので、磁束の漏れはほとんどありません。

また本チョーク・コイルは、フェライト・コアを使用していますので、衝撃が加わりコアが割れた場合、インダクタンスが小さくなり、正常動作をしなくなりますので、落下など乱暴な扱いをしないで下さい。

②. 臨界電流について

YDSV R3シリーズは、入力電圧をスイッチングした電圧を平滑するために、チョーク・コイルを使用しており、出力電流が減少すると、ある電流でチョーク・コイルの電流が連続しない、いわゆるカット・オフという現象が発生し、この電流を臨界電流と呼びます。

チョーク・コイルがカット・オフした場合は、出力電圧のリプル電圧が若干変化します。

a) . 臨界電流の参考値

以下にYDSV R3シリーズの臨界電流の参考値を示します。

表 7. 臨界電流の値 (Ta=25°C 参考値)

製品型名	Vin=Min	Vin=Max
YDSV R305	約50mA	約100mA
YDSV R312	約50mA	約150mA

b) . 低ノイズへの対応

YDSV R3シリーズの出力ノイズは、ご使用になる回路のパターンや測定器の帯域、入力コンデンサや出力コンデンサの特性などによって大きく変化します。

出力ノイズが大きいと思われる場合は、下記のようにLCフィルタを追加して下さい。

L (チョーク・コイル) は出力電流以上流せるものがが必要です。

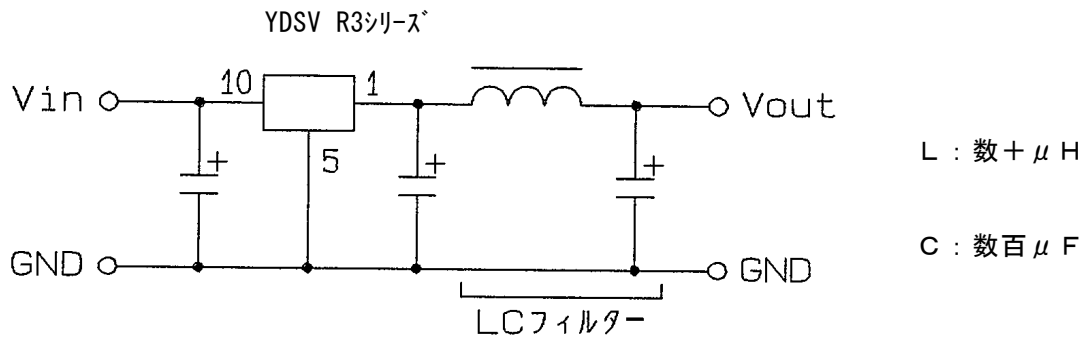


図 18. 低ノイズ化

★注意★

以上のLCフィルタを追加した状態であっても、出力ノイズはゼロにはなりません。
特に微少な信号を扱う、スピーカ回路やオペアンプ回路等のアナログ回路での使用では、実際の最終装置で確認の上ご使用下さい。

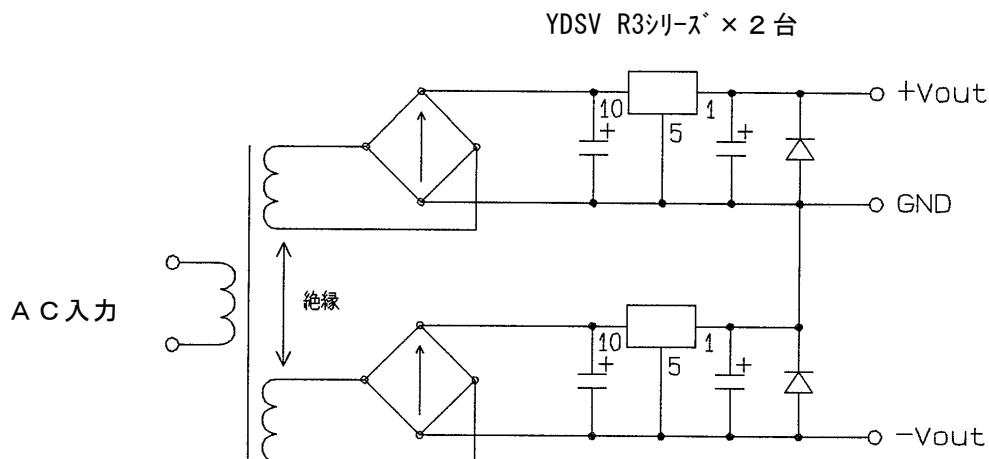
1.4. 土出力への応用

YDSV R3シリーズを応用して、マイナス出力を得る方法を以下に述べます。

三端子レギュレータ78××シリーズと同様に、いくつかの工夫が必要なので注意して下さい。

①. 正負出力の回路

本製品は次の回路の様にすれば正負の出力電圧を得られます。



★注意★

出力電流が+Voutから-Voutに向かって流れる場合には、一方の本製品がラッチ・ダウン (Latch Down) する事を防ぐため、上図のように各々の出力側にカソードを+側出力に向けてダイオードを入れて下さい。

またマイナス出力のYDNシリーズを用いることにより、共通ラインから土出力の電源回路を構成することができます。この場合にもラッチ・ダウン防止用のダイオードが必要です。

②. ラッチ・ダウンについて

正負各々の出力コンデンサの容量差や負荷電流の大きさ等で、出力電圧の立ち上がり時間に差を生じると、正側が先に立ち上がった場合に出力コンデンサや負荷装置を經由して、負側の出力電圧がGNDよりも高電位になり、(負側が先に立ち上がれば正側の出力電圧がGNDよりも低電位になり) この時に逆電圧が印加された本製品に使用している制御IC、Z1の内部が逆バイアスとなって、ラッチ・ダウンが発生する可能性があります。

a) . 半導体のラッチ・ダウンは、半導体内部のP-Nジャンクションが何らかの原因で逆バイアスされると、半導体回路の動作が通常でなくなり、ラッチ・ダウン現象が発生します。

b) . 外付けダイオード

±出力のラッチ・ダウンを防止するためには、下図のようにダイオードを付加します。すなわち、プラス出力側の場合には出力端子がGNDより低電位になった場合、(マイナス出力では出力端子がGNDより高電位になった場合)、発生した逆電圧を外付けダイオードでクランプして、外付けダイオードの順方向電圧降下以上にならないようにするものです。下図では一般的な78××シリーズで記載しましたが、基本的に同じ動作です。

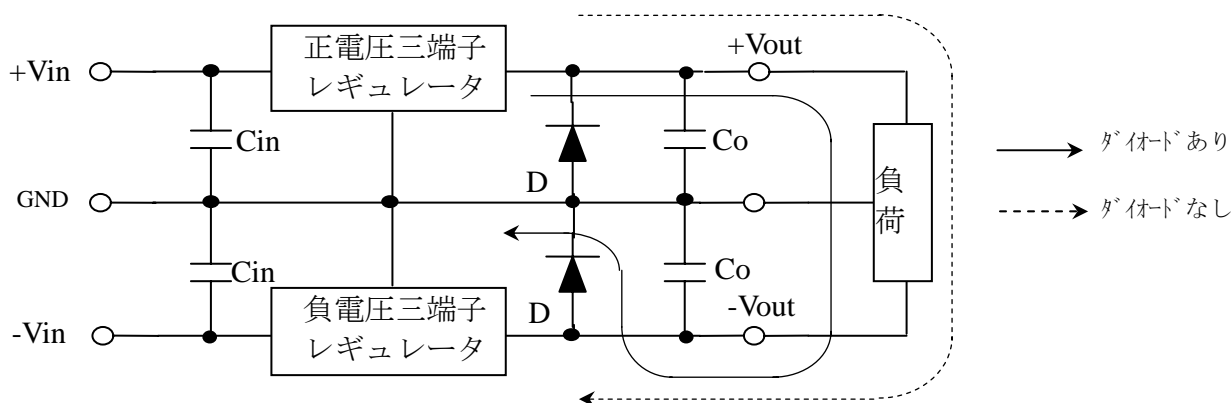


図 20. ラッチ・ダウン時の電流経路

★注意★

特に定電流負荷の場合にダイオードが無いと、定格出力電流で起動しない場合があります。また入力電圧に対する依存性は、入力電圧が高いほど起動しづらく、さらには過電流保護回路の動作点のバラツキにより動作点電流の少ない方が、起動しづらいことが多いようです。

c) . ダイオードの種類

バイポーラの半導体におけるP-Nジャンクションは一般的に0.6V~0.7Vなので、これ以下の順方向電圧降下を持つ「ショットキ・バリア・ダイオード」を使用するのが、好ましいと考えられます。また電流量は本製品の出力電流以上が妥当です。

15. 信頼性に関する事項

ここではYDSV R3シリーズの信頼性に関する項目を記載します。

①. MTBFについて

本製品のMTBF (Mean Time Between Failures) について、計算結果を以下に示します。
MIL-HDBK-217F、及び 電子情報技術産業協会 (JEITA) RCR-9102Aによる部品点数法により算出した計算結果です。

表8. 平均故障間隔

シリーズ名	fit数	平均故障間隔
YDSV R3	183.42	622.4年

②. 難燃性材料について

YDSV R3シリーズに使用している材料はUL認定品です。

難燃性グレードとしては、全てUL94V-0品です。以下に一覧表を示します。

表9. モールド材の一覧表

部品名	材質	グレード
ボビン	フェノール	UL94V-0
プリント基板	コンポジット	UL94V-0

* ボビンは、チョーク・コイルの巻き枠です。

⑤. 浸漬洗浄はやめて下さい。

本製品をプリント基板に実装した後に、洗浄する必要がある場合は、はんだ付けしたリード端子部分のみの洗浄を行って下さい。

超音波洗浄を含んで、本製品を溶剤中に浸して洗浄すると、チョーク・コイルの外装テープ等の接着剤の剥離の原因となり、回路が正常に動作しなくなる場合があります。

⑥. 入力電圧が出力電圧より早く低下すると破損する場合があります。

出力コンデンサに比べて、入力コンデンサが小さい場合、あるいは入力側に重い負荷が接続されている場合に、入力端子（10番ピン）がGNDにショートされたり、入力電源がオフとなった場合には、出力コンデンサの電圧が出力端子間に印加される場合があります。

本製品の入力端子間逆電圧は、スイッチング・トランジスタQ1のベース-エミッタ間の電圧 V_{BE} です。このため、入出力端子の逆バイアスに対しては、三端子レギュレータ78xxシリーズと同様に、右図に示すように外付けの保護ダイオードが必要です。

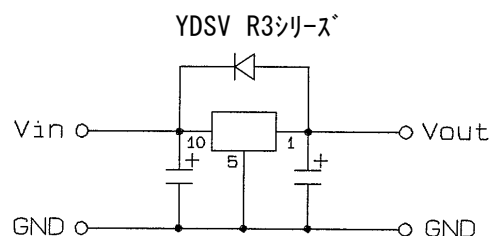
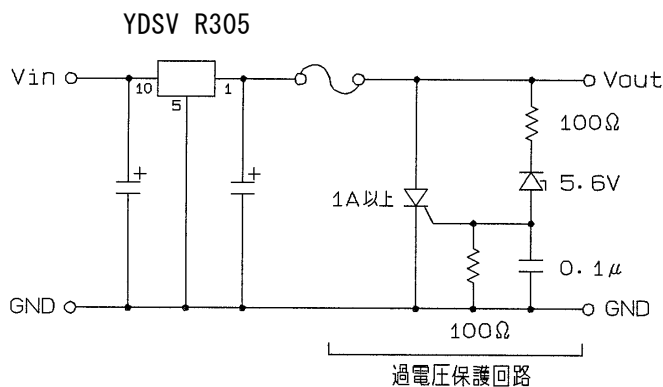


図 2.2. 保護用ダイオード

⑦. 過電圧保護回路はありません。

本製品には、過電圧保護回路（OVP: Over Voltage Protection）を内蔵していません。必要に応じて以下の回路例を参考に追加して下さい。過電圧発生時にサイリスタをONさせて、ヒューズを切り、出力をOFFします。



ツェナー電圧の例

YDSV R305 : 5.6V

YDSV R312 : 13V

図 2.3. 過電圧保護回路

⑧. 単体試験はコネクタに注意して下さい。

YDSV R3シリーズの試験治具等による単体試験において、試験治具の入出力コンデンサに電圧が残ったまま本製品を抜き差しした場合、あるいは動作中にGND端子（5番ピン）がフローティングされた場合に、破損する場合がありますので、ご注意下さい。

⑨. 出力電圧は可変できません。

本製品は出力電圧の可変はできません。

また三端子レギュレータ78xxシリーズで応用される下図の方法も、GND端子（5番ピン）から流れ出る電流と流れ込む電流があるため使用できません。

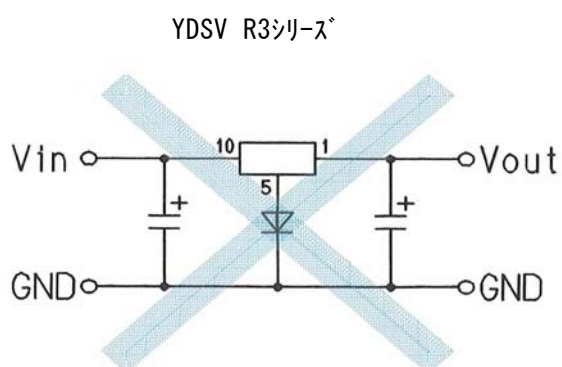


図 2 4 . 出力電圧は可変できません

17. 引用、参考文献

本資料を作成するに当たり、以下の文献を引用、または参考にしました。

- 1943.7 PROC. IRE, VOL. 31, P341-361 O. H. Schade 「ANALYSIS OF RECTIFIER OPERATION」
- 1980.2 日本電気 集積回路技術資料 IEP-578A 「三端子レギュレ-タICの使い方」
- 1984.7 CQ出版社 トランジスタ技術7月号 「特集 電源回路の設計完全マスタ」
- 1986.10 関西電子工業振興センター 「電子機器の信頼度予測」 第1, 第2分冊 (MIL-HDBK-217E)
- 1987.11 EIAJ RC-9002A 「単一出力形直流安定化電源試験方法」
- 1988.5 CQ出版社 戸川治朗 「実用電源回路設計ハンドブック」
- 1988 NATIONAL SEMICONDUCTOR LINEAR DATABOOK 1988 「LM3578 SWITCHING REGULATER」
- 1989.6 CQ出版社 トランジスタ技術6月号 吉岡 均 「3端子スイッチング・レギュレ-タとその活用技術」
- 1991.7 CQ出版社 佐藤守男 トランジスタ技術SPECIAL NO. 28 「特集 最新・電源回路設計技術のすべて」
- 1994.3 EIAJ RCR-9102 「直流安定化電源の部品点数法による信頼度予測推奨基準」
- 1995.8 電気学会 マグネティックス研究会 MAG-95-128 谷川健一、平野芳生、岩田圭司、
田中信嘉、広瀬智文、矢作末行 「薄型インダクタのコンバ-タへの応用」
- 1996.1 ユタ電機製作所 アプリケーションノート 「YDS-R3シリーズの原理と応用」 初版
- 1997.1 CQ出版社 別冊トランジスタ技術ハードウェアデザイン・シリーズ④ 「電源用IC活用マニュアル」
- 1997.3 CQ出版社 トランジスタ技術3月号 戸川治朗 「基礎から学ぶ電源回路設計の実際」
- 1997.4 新日鐵技報 第363号 平野芳生、金子高之、谷川健一、岩田圭司
田中信嘉、広瀬智文、矢作末行 「DC-DCコンバ-タ用薄型インダクタの開発」
- 1999.4 日刊工業新聞社 電子技術4月号 牧野俊夫 「低損失ICスイッチングレギュレ-タ」
- 2000.12 ユタ電機製作所 アプリケーションノート 「YDS-R3シリーズの原理と応用」 2版

YDSV R3シリーズの特性を十分に理解して頂くため、
可能な限り多くの情報を記載しましたが、技術的な
お問い合わせは下記までご連絡ください。

カタログは以下のホームページからも入手できます。

TEL : 03-5436-2771 (代)

ダイヤル 03-5436-2782

FAX : 03-5436-2786

<http://www.yutakadenki.jp/>

株式会社ユタカ電機製作所

電源本部 設計部 開発グループ

改版履歴

2006年（平成18年） 5月 1日 YDSV R3シリーズの原理と応用 初版発行

YDSV R3 AP 2011/04-01

アプリケーションノート YDSV R3シリーズの原理と応用（第1版）

発行日：2006年（平成18年）5月1日

編集・発行：株式会社 ユタカ電機製作所

〒141-0031 東京都品川区西五反田7丁目25番5号
ニッセイ五反田アネックス

電話 03-5436-2771（代）

YDSシリーズ一覧表

シリーズ名	特徴	出力電圧	出力電流	RoHS対応
YDS-R3	超小型品	3V, 5V, 12V	0.4A	×
YDSV R3	超小型品	5V, 12V	0.4A	○
YDS-100T	薄型品	3V, 5V, 12V	1A	×
YDS-1R5	小型高効率	5V, 12V	1.5A	×
YDS-100/200	ベーシックモデル	5V, 12V	1A/2A	×
YDS-S2	低漏れ磁束	5V, 12V	1A/2A/3A	×
YDS-300	3A出力品	3V, 5V, 12V	3A	×
YDS-300N	3A出力品	3V, 5V, 12V	3A	○
YDS-500	5A出力品	3V, 5V, 12V	5A	×
YDN-R5/100	マイナス出力	-5V, -12V	0.5A/1A	×
YDSV500	5A出力品	3.3V, 5V, 12V	5A	○



秩父営業 〒369-1412 埼玉県秩父郡皆野町皆野1632 TEL 0494-62-3732 FAX 0494-62-3731

大阪営業所 〒540-0036 大阪市中央区船越町1-3-4ツリモント宝永 TEL 06-6945-0818 FAX 06-6943-8804

本社営業 〒141-0031 品川区西五反田7-25-5ニッセイ五反田アネックス TEL 03-5436-2777 FAX 03-5436-2785

工場 秩父 / 新潟

本資料の内容は改良のため、無断で変更することがあります。ご使用に当たっては、最新の資料をご請求下さい。