

アプリケーションノート

YDSV100Tシリーズの原理と応用

(2版)

非絶縁DC-DCコンバータ

目 次

	ページ
1. 概 要	1
2. 最大定格	1
3. 電気的特性	2
4. 外形寸法	2
5. 実装方法	3
6. 動作原理	4
7. 最高周囲温度	5
内部ロス曲線	5
効率曲線	7
8. 内部ロスと表面温度	8
9. 出力電圧の可変方法	9
出力電圧可変抵抗のグラフ	10
10. 入力電流	12
11. 入力コンデンサ	13
12. 出力コンデンサ	17
13. 過渡応答特性	19
14. 過電流保護回路	20
15. チョーク・コイル	20
16. 土出力への応用	22
17. 信頼性に関する事項	24
18. 使用上の注意	25
19. 引用、参考文献	27

1. 本資料に記載した製品は、信頼性や機能改善のため予告なく変更する場合があります。あらかじめご了承ください。
2. 文書による当社の承諾なしに、本資料の一部または全部を転載、複製することを堅くお断りします。
3. 本資料に記載した内容によって、当社および第三者の特許権やその他の権利の実施を承諾するものではありません。
4. 本製品を使用するシステムが外国為替および外国貿易管理法の規定によって、戦略物資等に該当する場合には、日本国外に輸出する際に日本国政府の輸出許可が必要です。
5. 本製品は耐放射線設計をしていません。また人命にかかわる装置などで使用する場合は、別途ご相談ください。
6. 本資料に記載した回路例や回路定数は、量産設計を考慮したものではありません。

1. 概 要

「YDSV100Tシリーズ」は直流入力電圧を降下させて安定化する、非絶縁型のDC-DCコンバータ（ステップダウン・チョッパ：STEP-DOWN CHOPPER）です。

次のような特徴があります。

- ①. スイッチング方式のため、ドロップ方式と比較して変換効率が高い。
特に入力電圧の変動に対して、変換効率があまり変化せず、入力条件の広い場合に有効です。
- ②. 出力電圧の可変が可能です。（推奨可変範囲内で上昇、下降いずれも可能です。）
- ③. 一般の三端子レギュレータ78××シリーズのように、入力と出力に電解コンデンサを接続するだけで動作します。
- ④. 放熱フィンとチョーク・コイルが一体構造のため、オンボードで簡単に使用できます。
- ⑤. フの字間欠動作型の過電流保護回路を内蔵しています。

本書は「YDSV100Tシリーズ」の回路説明と応用例を述べたものです。

2. 最大定格

表1にYDSV100Tシリーズの最大定格を示します。

表 1. 最大定格

項 目	記 号	定 格 値	単 位
直流入力電圧	Vin	40	V
直流出力電流	Iout	1.0	A
動 作 温 度	Top	-10～+70	℃
保 存 温 度	Tstg	-20～+85	℃

3. 電気的特性

表2にYDSV100Tシリーズの電気的特性を示します。

表 2. 電気的特性

(Ta=25°C)

項目	記号	規格値									単位
		YDSV103R3T			YDSV105T			YDSV112T			
		Min	Typ	Max	Min	Typ	Max	Min	Typ	Max	
直流入力電圧範囲	Vin	10	—	40	10	—	40	16	—	40	V
設定出力電圧 ※1	Vout	3.2	3.3	3.4	4.9	5.0	5.15	11.7	12.0	12.3	V
出力電圧変動 ※2	Vline	50						100			mV
	Vload	100						150			
効 率 ※3	η	79			85			92			%
過電流保護	Iocp	1.1	1.9	2.6	1.1	1.9	2.6	1.1	1.8	2.6	A

※1. Vin=Min, Iout=0A時

※2. 5項②の標準コンデンサ容量における静的変動のMax値

※3. Vin=Min, Iout=1A時のTyp値

4. 外形寸法

図1にYDSV100Tシリーズの外形寸法図を示します。

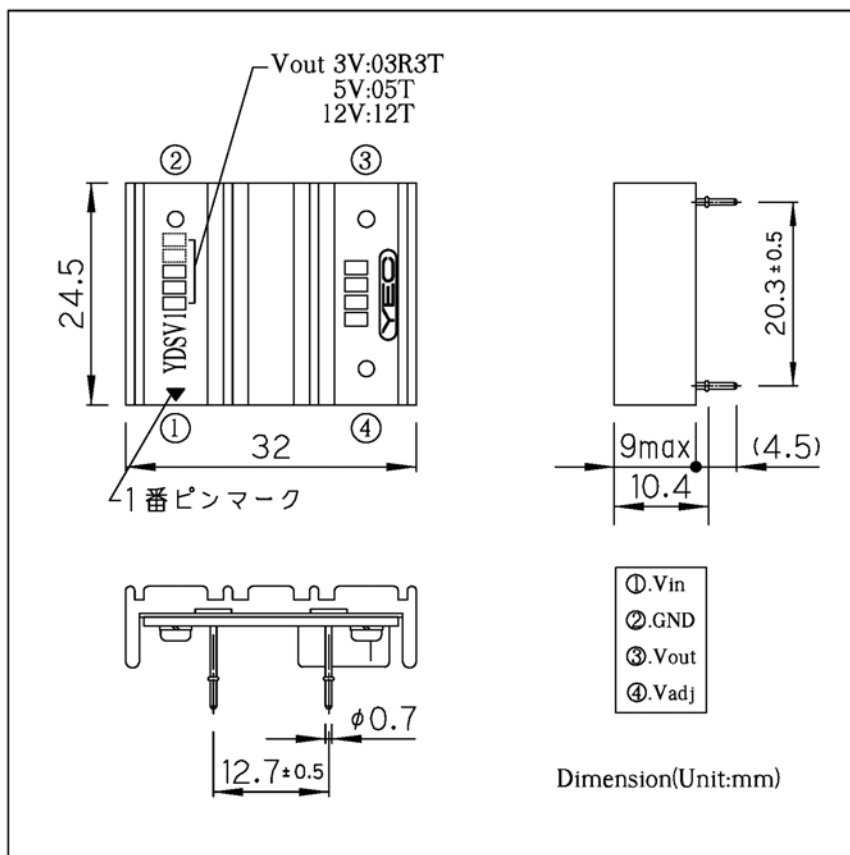


図1. 外形寸法図

5. 実装方法

①. 基板取付穴寸法

図2にYDSV100Tシリーズの基板取付穴寸法図を示します。

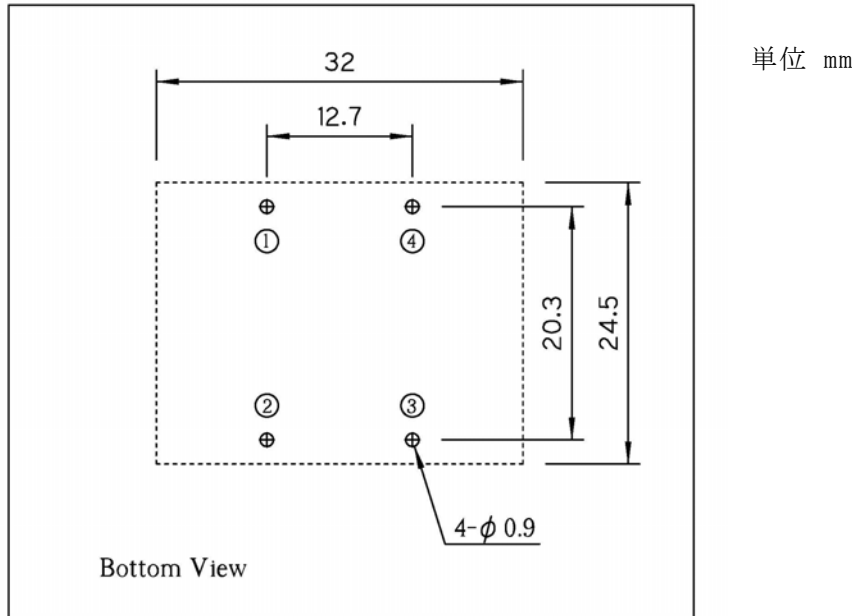


図2. 基板取付穴寸法図

②. 参考パターン

図3にYDSV100Tシリーズの参考パターン図を示します。

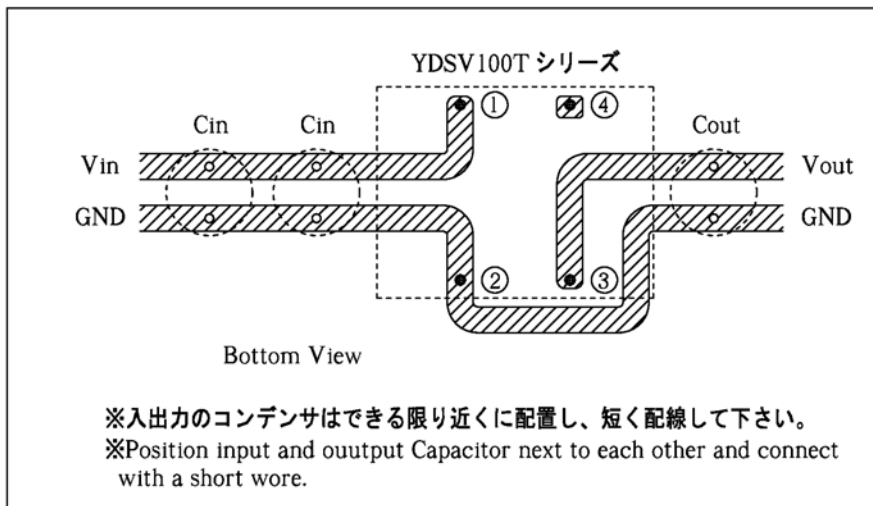


図3. 参考パターン図

標準コンデンサ容量

Cin : 50V 120 μ F \times 2 10 \times 12.5 (ϕ D \times L)

Cout : 25V 330 μ F 10 \times 12.5 (ϕ D \times L)

6. 動作原理

YDSV100Tシリーズは、出力にチョーク・コイルを内蔵した同期整流型のスイッチング・レギュレータです。ハイサイド、ロードサイドのMOS FETの動作による脈流電圧を、チョークコイルと出力コンデンサで平滑します。スイッチ素子にMOS FETを内蔵した同期整流型のスイッチング・レギュレータ用のICを用いて出力電圧の安定化を行います。

①. ON状態

出力電圧「Vout」を「R1,R2」で分圧した電圧が同期整流ICの定電圧オペ・アンプの一方に入力され、他の入力端子の基準電圧($V_{ref} \approx 1.23V$)と比較して制御されます。

トランジスタ「Q1」がONするとチョーク・コイル「L1」と出力コンデンサ「Cout」のLCフィルタを通り、出力電圧「Vout」が上昇し、出力側に電力を供給します。

②. OFF状態

「Vout」が上昇し規定値より高くなった時、定電圧オペ・アンプの制御により「Q1」はOFFします。次にQ2がONします。この時、ONで「L1」に蓄えたエネルギーは、「Q2」を通して出力側に放出され、「Vout」は徐々に低下していきます。

③. 動作の継続

以上の①→②→①を固定周波数で繰り返し、出力電圧を安定化します。

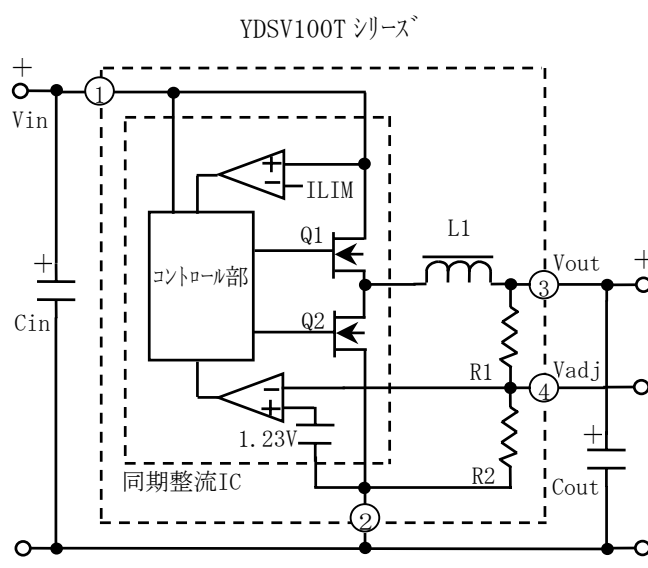
④. 過電流保護回路

出力電流の過電流保護は「Q1」のドレイン電流を検出します。同期整流-ICの過電流オペ・アンプが、これを検出して「Q1」のオン幅を狭め出力電圧が垂下します。動作点電流は1.9A(Typ)です。

⑤. 発振周波数

発振周波数は約250kHzです。

しかし、軽負荷時(約0~0.25A)は効率向上のため、同期整流IC機能によりパルスがスキップされるモードになります。



(但し、Cin, Coutは外付け)

図4. 等価回路

7. 最高周囲温度

YDSV100Tシリーズの最高周囲温度は入力電圧、出力電流により変換効率が変動し、内部ロスが変化するため、次の簡略法または計算法で求めます(結果はどちらでも同じです)。

①. 簡略法

- a). 出力電圧により機種を選定します。
- b). 使用する入力電圧と出力電流を決定します。
- c). 図5の「内部ロス曲線」グラフからb)の条件に近い動作点における内部ロスを求めます。

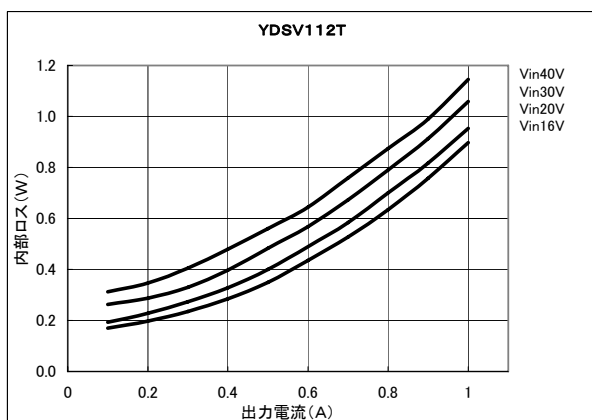
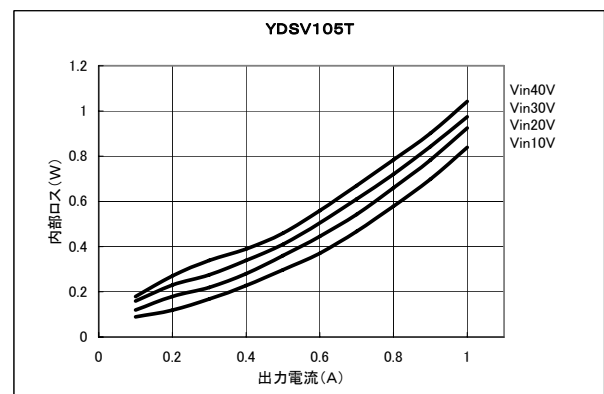
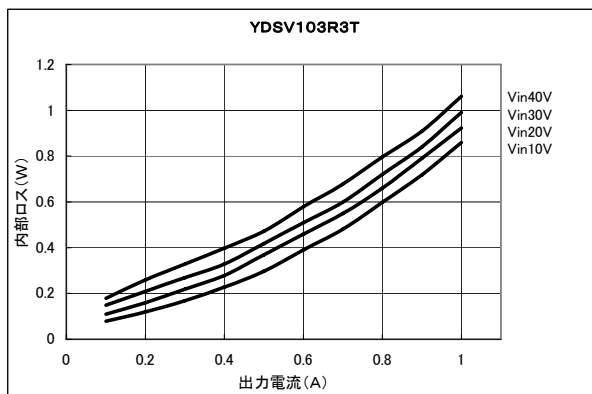
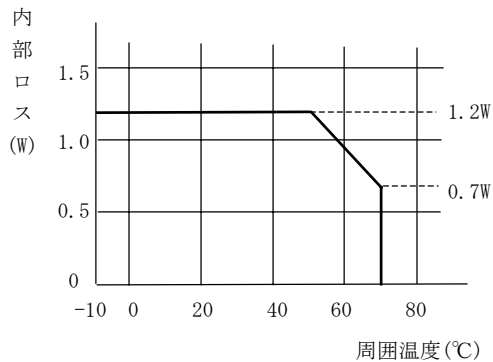


図5. 内部ロス曲線 (Ta=25°C 代表例)

- d). 図6「減定格曲線」から、求められた内部ロスにおける最高周囲温度が決定されます。周囲温度の上限は、以下の式でも算出できます。

$$T_a(^\circ\text{C}) = (98 - 40 \times \text{内部ロス}) \cdots \langle 1 \text{式} \rangle$$

但し 内部ロス = 0.7 ~ 1.2W



★注意★

安定動作をさせるためには、減定格曲線により求めた最高周囲温度を超えて、使用しないでください。

図6. 減定格曲線

②. 計算法

- a). 出力電圧により機種を選定します。
- b). 使用する入力電圧と出力電流を決定します。
- c). 図7の「効率曲線」から、b)の時の効率 η (%)を求めます。
但し、数値には $\eta = \eta (\%) \div 100$ の数値を $\langle 2 \text{式} \rangle$ に代入します。
- d). 以下の式で内部ロス (W) を算出します。
- $$\text{内部ロス (W)} = \left(\frac{1}{\eta} - 1 \right) \times \text{出力電圧 (V)} \times \text{出力電流 (A)} \cdots \langle 2 \text{式} \rangle$$
- e). 図6の「減定格曲線」から、算出した内部ロスにおける本製品の最高周囲温度が決定されます。

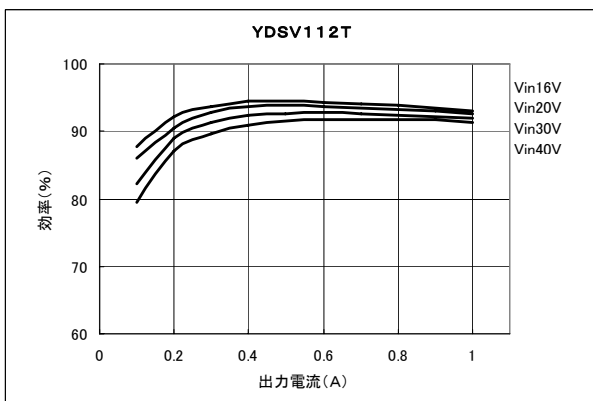
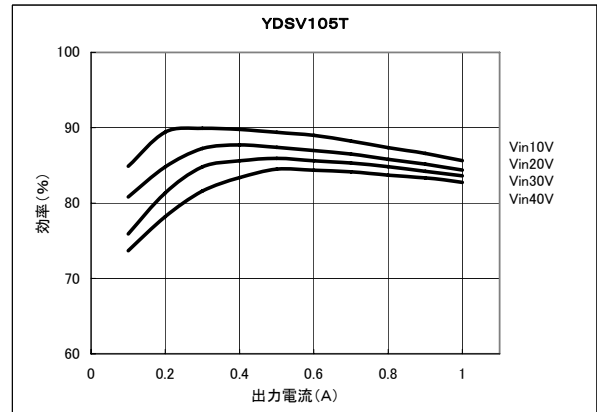
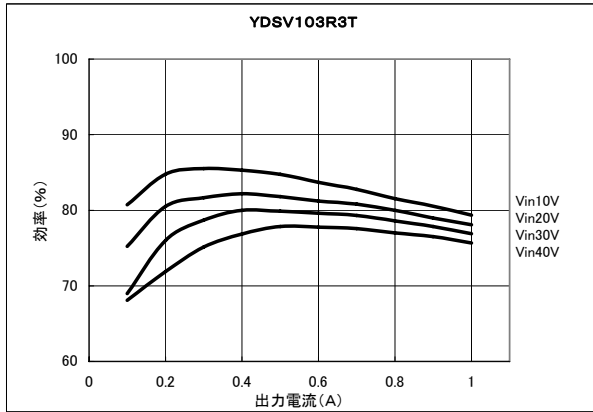


図7. 効率曲線 (Ta=25°C 代表例)

③. ②による算出例

a). 機種 : YDSV105T

b). 入力電圧 : 10V
出力電流 : 1.0A

c). 効率 : 約85% (図7より)
 $\therefore \eta = 85 \div 100 = 0.85$

d). 内部ロス = $\left(\frac{1}{0.85} - 1 \right) \times 5V \times 1.0A \approx 0.88W$

e). 最高周囲温度は減定格曲線より約 60°C までとなります。

8. 内部ロスと表面温度

電子機器の表面温度は、熱源である内部ロスと冷却機である放熱フィンで決められ、周囲温度 T_a に対する温度上昇 ΔT の合計で求められます。

①. 放熱フィンの熱抵抗

電子機器の内部ロスに対して表面温度を決定するのは放熱フィンの表面積ですが、ほぼ包絡体積による熱抵抗で決まります。

図8にアルミニウム素材の「放熱フィンの包絡体積と熱抵抗」のグラフを示します。

これをYDSV100Tシリーズの放熱フィンに当てはめると、表3に示す熱抵抗： R_a になります。

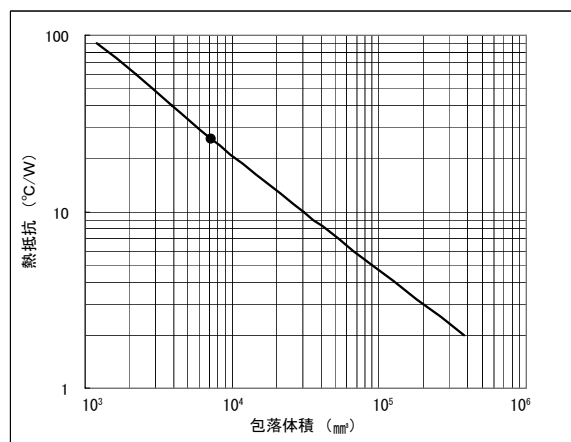


図8. 放熱フィンの包絡体積と熱抵抗

表3. 放熱フィンの熱抵抗

シリーズ名	H(mm)×W(mm)×D(mm)	V(mm³)	Ra(°C/W)
YDSV100Tシリーズ	9×32×24.5	7056.0	約26.0

②. 表面温度の算出

次にこの熱抵抗を用いて自然空冷における、本製品の表面温度を算出します。先の<2式>より内部ロスを求めます。

$$\text{温度上昇 } \Delta T \text{ (}^\circ\text{C)} = \text{内部ロス (W)} \times \text{熱抵抗 (}^\circ\text{C/W)} \quad \dots\dots\dots \langle 3 \text{式} \rangle$$

$$\text{表面温度 } T_c \text{ (}^\circ\text{C)} = \text{温度上昇 } (\Delta T) + \text{周囲温度 } (T_a) \quad \dots\dots\dots \langle 4 \text{式} \rangle$$

③. 計算例

YDSV105T

入力電圧：20V

出力電流：1A

変換効率：84%

周囲温度：25°C

$$\text{内部ロス } W = \left(\frac{1}{0.84} - 1 \right) \times 5V \times 1A \approx 0.95W$$

$$\text{温度上昇 } \Delta T = 0.95W \times 26^\circ\text{C/W} \approx 24.8^\circ\text{C}$$

$$\text{表面温度 } T_c = 24.8^\circ\text{C} + 25^\circ\text{C} \approx 50.0^\circ\text{C}$$

∴ YDSV105Tの表面温度は、常温で約50°Cとなります。

9. 出力電圧の可変方法

YDSV100Tシリーズの出力電圧は3.3V, 5V, 12Vの3種類を準備しており、4番ピンに抵抗を追加することにより、これらの固定電圧を可変することができます。

以下に抵抗値の選定方法を示します。

①. 可変方法

図9に外部接続図を示します。
出力電圧を上昇する場合は固定抵抗VR1を追加します。

また出力電圧を下降する場合はVR2を追加します。

これは、図4の等価回路から「R1」又は「R2」に抵抗を並列接続すると、出力電圧が可変できることがわかります。

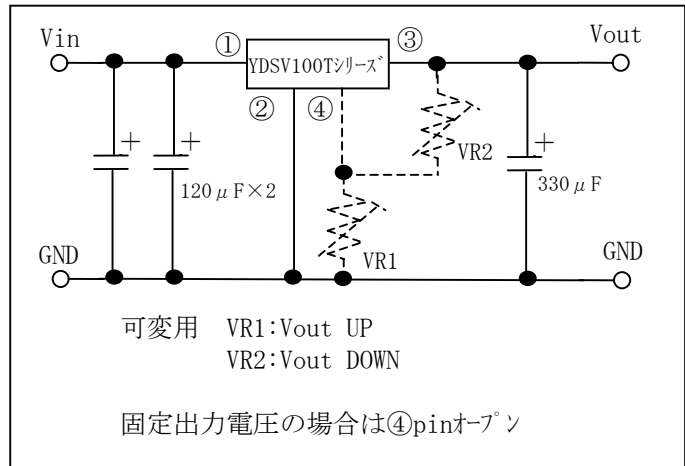


図9. 外部接続図

②. 推奨可変範囲

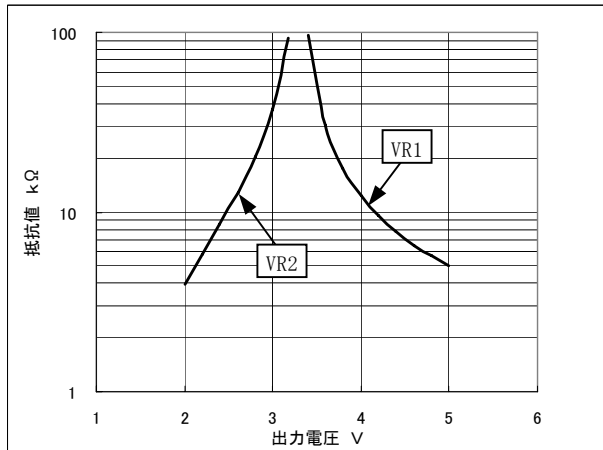
表4. 推奨可変範囲

基本的にはどのYDSV100Tシリーズも、出力電圧を2~15Vまで可変可能ですが必要とする電圧に近いYDSV100Tシリーズを選定します。

	可変範囲
YDSV103R3T	2V~5V
YDSV105T	4V~12V
YDSV112T	5V~15V

③. グラフ

図10の「出力電圧可変抵抗のグラフ」からVR1、又はVR2の抵抗値を求めます。
YDSV100T内部の基準電圧 ($V_{ref} \approx 1.23V \pm 1\%$)、R1,2抵抗値は0.5%の許容差があるため、計算上のグラフ値に対し若干の誤差がありますので、出力電圧を確認の上VR1、VR2の抵抗値を選定してください。

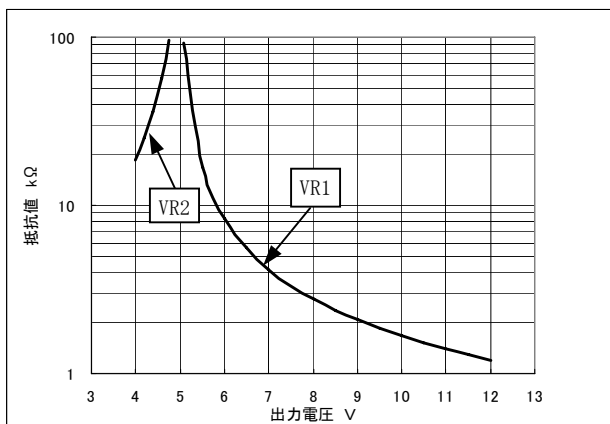


YDSV103R3T

3.3V品の出力電圧可変抵抗の算出式

$$VR1(k\Omega) = \frac{27.2}{(3.25 \times V_{out} - 10.8)}$$

$$VR2(k\Omega) = \frac{(22.1 \times V_{out} - 27.2)}{(10.8 - 3.25 \times V_{out})}$$

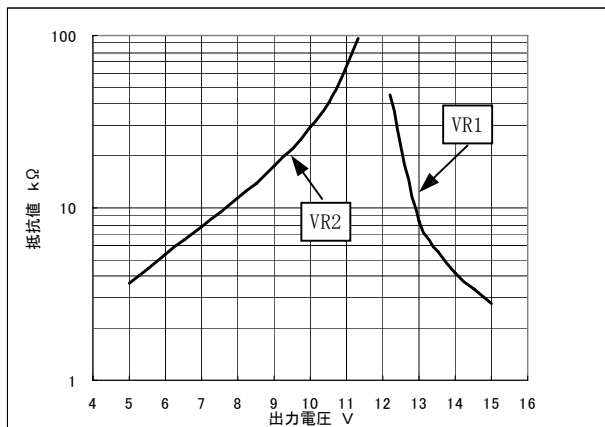


YDSV105T

5V品の出力電圧可変抵抗の算出式

$$VR1(k\Omega) = \frac{15.04}{(1.8 \times V_{out} - 9)}$$

$$VR2(k\Omega) = \frac{(12.2 \times V_{out} - 15.04)}{(9 - 1.8 \times V_{out})}$$



YDSV112T

12V品の出力電圧可変抵抗の算出式

$$VR1(k\Omega) = \frac{5.25}{(0.63 \times V_{out} - 7.57)}$$

$$VR2(k\Omega) = \frac{(4.27 \times V_{out} - 5.25)}{(7.57 - 0.63 \times V_{out})}$$

図10. 出力電圧可変抵抗のグラフ

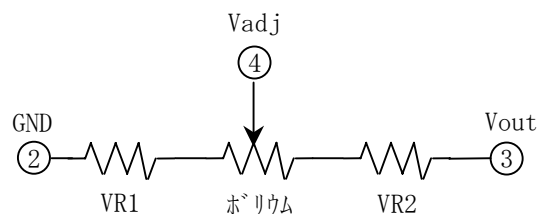
④. 出力電圧を±10%可変する定数

本製品の出力電圧を固定電圧ではなく連続可変した場合は、VR1とVR2の間にポリウムを使用して出力電圧を可変する事ができ、約±10%可変する定数を以下に示します。

抵抗及びポリウムの消費電力は、最大で約10mW程度です。

表5. 出力電圧を±10%可変する定数と回路

製品型名	VR1	VR2	ポリウム
YDSV103R3T	4.7kΩ	10kΩ	10kΩ
YDSV105T	3.3kΩ	20kΩ	10kΩ
YDSV112T	2.7kΩ	33kΩ	10kΩ



★注意★

ポリウムのみでのご使用は、4番ピンを2番ピンもしくは3番ピンに短絡する恐れがあるため、推奨できません。

⑤. 出力電圧可変時の注意

a). 最低入出力間電圧差

4番ピンを使用して出力電圧を可変した場合は、以下の最低入力電圧が必要です。

- ┌ Vin ≥ Vout + 4V (Vout=10V以上の場合)
- ├ Vin ≥ Vout + 5V (Vout=5V~10V未満の場合)
- └ Vin ≥ 10V (Vout=2V~5V未満の場合)

この場合にも最大電圧は、直流入力電圧範囲のMax値内でなければなりません。

b). 配線パターン

4番ピンは出力電圧を高抵抗で分圧しています。このため4番ピンの配線パターンを長く伸ばすと外来ノイズの影響を受け、誤動作の原因となります。

出力電圧可変等による4番ピンの配線は、なるべく短くしてください。

10. 入力電流

YDSV100Tシリーズの入力電流は、入力電圧及び出力電力により決定されます。
入力電圧が低いほど、また出力電力が大きいほど入力電流が多くなります。

また入力電流は、入力コンデンサを選定する場合の許容リップル電流にも関連する重要な項目のため、以下に例を示して簡単に説明します。

①. 計算法

$$\text{入力電流 (A)} = \frac{\text{出力電圧 (V)} \times \text{出力電流 (A)}}{\text{効率} (\eta)} \div \text{入力電圧 (V)} \cdots \text{< 5 式 >}$$

(但し、効率は $\eta = \eta (\%) \div 100$ とします。)

②. 算出例

YDSV105Tを使用して出力電圧5V、出力電流1.0Aで、入力電圧が10V及び40Vの場合の計算例を以下に示します。

a). 入力電圧が10Vでは効率曲線から、効率は $\eta = 85\%$ なので0.85を代入します。

$$\text{入力電流} = \frac{5\text{V} \times 1.0\text{A}}{0.85} \div 10\text{V} \doteq 0.59\text{A}$$

入力コンデンサの許容リップル電流は、マージンを考慮し0.8A程度のものとします。

b). 入力電圧が40Vでは効率曲線から、効率は $\eta = 82\%$ なので0.82を代入します。

$$\text{入力電流} = \frac{5\text{V} \times 1.0\text{A}}{0.82} \div 40\text{V} \doteq 0.15\text{A}$$

入力コンデンサの許容リップル電流は、マージンを考慮し0.3A程度のものとします。

★注意★

「許容リップル電流値」は、同一容量でもコンデンサのメーカーやシリーズにより異なるため、ご使用されるコンデンサのカタログで確認して使用してください。

③. 無負荷入力電流

表6にYDSV100Tシリーズの無負荷入力電流の参考値を示します。

表6. 無負荷時の入力電流 (Ta=25°C 参考値)

製品型名	Vin=Min	Vin=Max
YDSV103R3T	約2mA	約2mA
YDSV105T	約2mA	約2mA
YDSV112T	約3mA	約3mA

11. 入力コンデンサ

YDSV100Tシリーズの入力コンデンサは、バイパス・コンデンサとして動作します。すなわち本製品に電力を供給する電源の出力インピーダンス(=本製品の入力インピーダンス)を低くし、スイッチング電流を入力コンデンサから本製品に供給します。

YDSV100Tシリーズの使用方法は、基本的に以下の3種類が考えられます。

- ①. 標準電源、又はバッテリーを入力として使用する。
- ②. 商用トランス+整流平滑回路を入力として使用する。
- ③. 多出力電源の内部部品として使用する。

★注意★

各々の使用方法において、入力コンデンサの容量値を増加しなければならない場合や、少なくすることができる場合があります。いずれにしても、基本的には本製品の入力電流以上の許容リップル電流を流すことができる電解コンデンサが必要です。

①. 標準電源、又はバッテリーで使用する場合

供給側のケーブルが短い場合はYDSV100Tシリーズの入力インピーダンスが低いため、基本的に入力コンデンサは必要ありませんが、安定動作のために $100\mu\text{F}$ 以上のコンデンサを入力端子(1番ピン)の近くに実装して下さい。

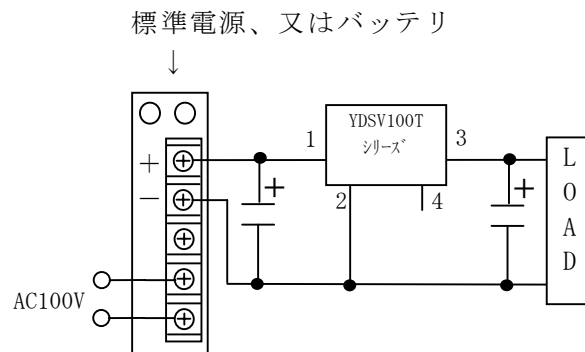
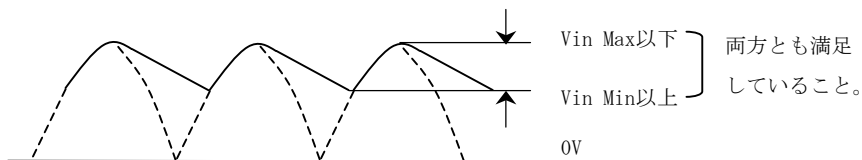


図11. 標準電源、バッテリーで使用する場合

②. 商用トランス+整流平滑で使用する場合

a). 入力のリップル電圧

YDSV100Tシリーズの入力コンデンサは、平滑用のコンデンサで代用できます。但し、リップル電圧は図12に示すように下限値が「直流入力電圧範囲のMin値」以上で、上限値も同様に「直流入力電圧範囲のMax値」以下とします。



例：YDSV105T
 $V_{in\ Min}=10V$
 $V_{in\ Max}=40V$

図12. 入力のリップル電圧

b). 許容リップル電流

入力コンデンサの許容リップル電流は、本製品の入力電流以上を流せるものが必要です。

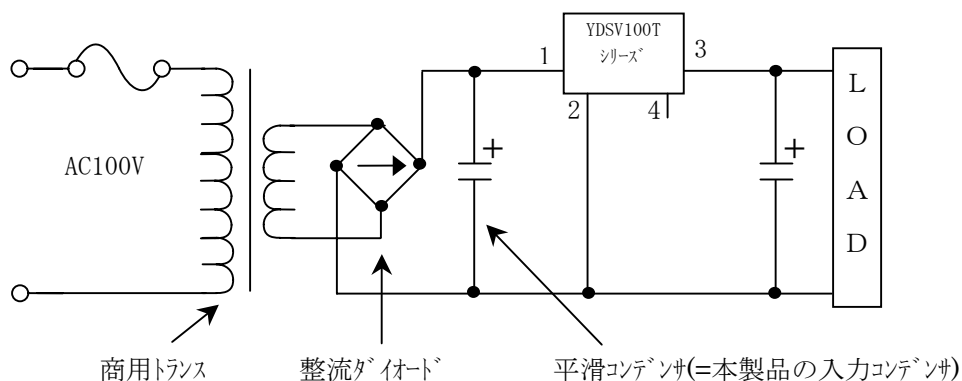


図13. 商用トランス+整流平滑での使用方法

★注意★

商用トランス+整流平滑回路で使用する入力コンデンサは、標準コンデンサ容量 $240\ \mu F$ ではなく、「c」.O.H.Schade のグラフ」、及び「10. 入力電流」の項目を参照の上選定してください。

c). 0. H. Schadeのグラフ

コンデンサ・インプットの平滑回路においてコンデンサの容量を決めるのは、交流電圧の周波数と許容するリップル電圧そして負荷抵抗により決定され「0. H. Schadeのグラフ」として知られており、以下の簡易式で示されます。

$$C(F) = \frac{\omega CR_L}{\omega \cdot R_L} \dots \langle 6 \text{式} \rangle$$

但し記号の内容は以下の通りです。

- ωCR_L : 近似的に20~30
- ω : $2\pi f$
f=周波数=50Hz又は60Hz
- R_L : 負荷抵抗

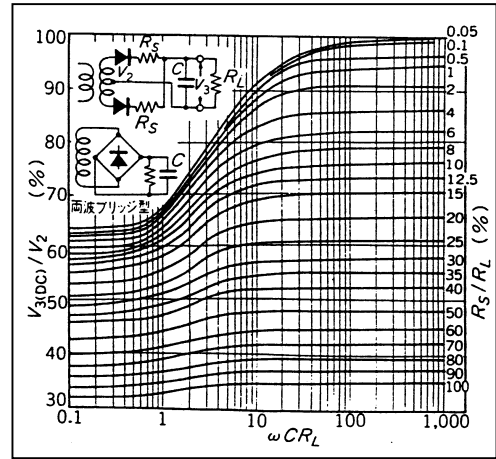


図14. 0. H, Schade のグラフ

YDSV112Tを入力電圧20V、出力12V1.0Aで使用する場合の例を以下に示します。

変換効率 = 約92% (YDSV112Tの効率曲線より)

YDSVの入力電流 (=平滑コンデンサの出力電流) は〈5式〉から以下のように求められます。

$$\text{入力電流} = \frac{\text{出力電圧} \times \text{出力電流}}{\text{変換効率}} \div \text{入力電圧} = \frac{12V \times 1.0A}{0.92} \div 20V \approx 652\text{mA}$$

平滑コンデンサの負荷抵抗となる R_L は次で求められます。

$$\begin{aligned} \text{負荷抵抗 } R_L &= \text{平滑コンデンサの電圧} \div \text{平滑コンデンサの出力電流} \\ &= 20V \div 652\text{mA} \approx 30.7\Omega \end{aligned}$$

ωCR_L を「25」と仮定すれば平滑コンデンサの容量は〈6式〉から以下となります。

$$C = \frac{\omega CR_L}{\omega \cdot R_L} = \frac{25}{2 \times \pi \times 50\text{Hz} \times 30.7\Omega} \approx 2592\mu\text{F}$$

平滑コンデンサの容量は余裕をもって、算出値より大きな値にします。

(本例では、一般的な静電容量値として3000 μF が適当となります。またこの場合、入力コンデンサの許容リップル電流は0.8A程度のものが必要です。)

③. 多出力電源の内部部品として使用する場合

- a). 多出力スイッチング電源で多用されるフライバック方式、あるいはフォワード方式においてYDSV100Tシリーズの入力コンデンサは、トランスの出力電圧を平滑する電解コンデンサで代用できます。
- b). 入力コンデンサの許容リップル電流は、本製品の入力電流以上流せるものが必要です。
(入力電流の算出方法は「10. 入力電流」の項目を参照してください。)

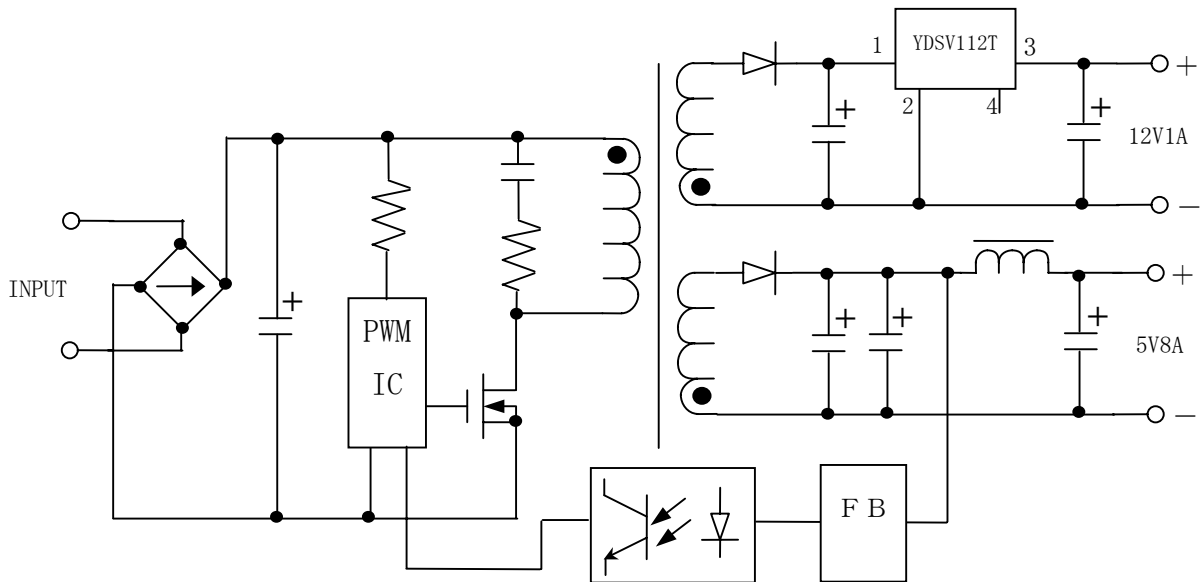
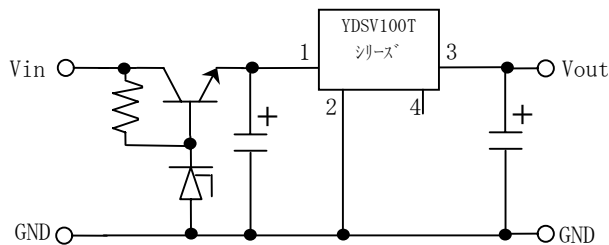


図15. 多出力電源での使用方法

c). 入力電圧超過対策

入力電圧が最大入力電圧を超える場合には、図16に示す回路で対応できます。

負荷電流の変動が多い場合
(入力段にドロップを追加する。)



負荷電流の変動が少ない場合
(直列抵抗の電圧降下を利用する。)

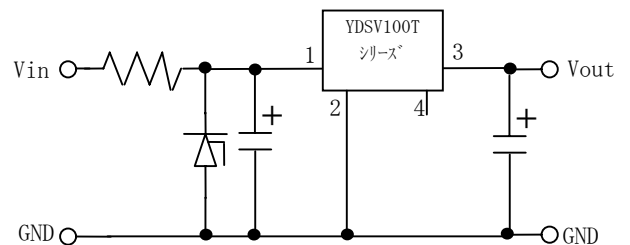


図16. 入力電圧が高い場合

12. 出力コンデンサ

出力コンデンサは、YDSV100Tシリーズの出力インピーダンスを下げて、安定動作させるために必要な部品です。

「出力ノイズ」に影響し、出力コンデンサの容量値が大きいほど少なくなります。しかし、出力コンデンサの容量値が大きいと起動不良となる事がありますので、表7の容量を推奨します。

出力ノイズは入力コンデンサや、出力コンデンサのインピーダンス特性、配線パターン、測定器、測定方法等で大きく変化するため、表8の値はあくまで参考値とお考えください。

表7. 出力コンデンサ推奨容量

製品型名	出力コンデンサ容量
YDSV103R3T	330 μ F以下
YDSV105T	330 μ F以下
YDSV112T	330 μ F以下

①. 出力ノイズ

出力ノイズは図17のようにスイッチング周波数の基本成分による「リップル電圧」と、スイッチング動作による電圧、電流の急瞬な変化によって発生する「スパイク電圧」に分かれます。

表8にYDSV100Tシリーズの参考データを示します。

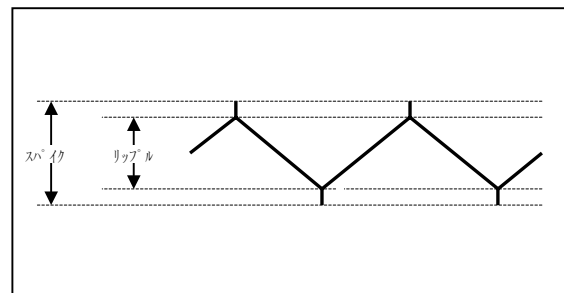


図17. 出力ノイズ

表8. リップル・スパイク (Ta=25°C 参考値)

製品型名	入力電圧	Iout=0.2A		Iout=0.6A		Iout=1.0A	
		リップル	スパイク	リップル	スパイク	リップル	スパイク
YDSV103R3T	10V	7mV	16mV	10mV	19mV	14mV	24mV
	40V	13mV	21mV	13mV	22mV	17mV	27mV
YDSV105T	10V	7mV	21mV	10mV	17mV	14mV	21mV
	40V	14mV	21mV	13mV	21mV	18mV	26mV
YDSV112T	16V	9mV	18V	12mV	19mV	20mV	27mV
	40V	27mV	34mV	28mV	35mV	30mV	38mV

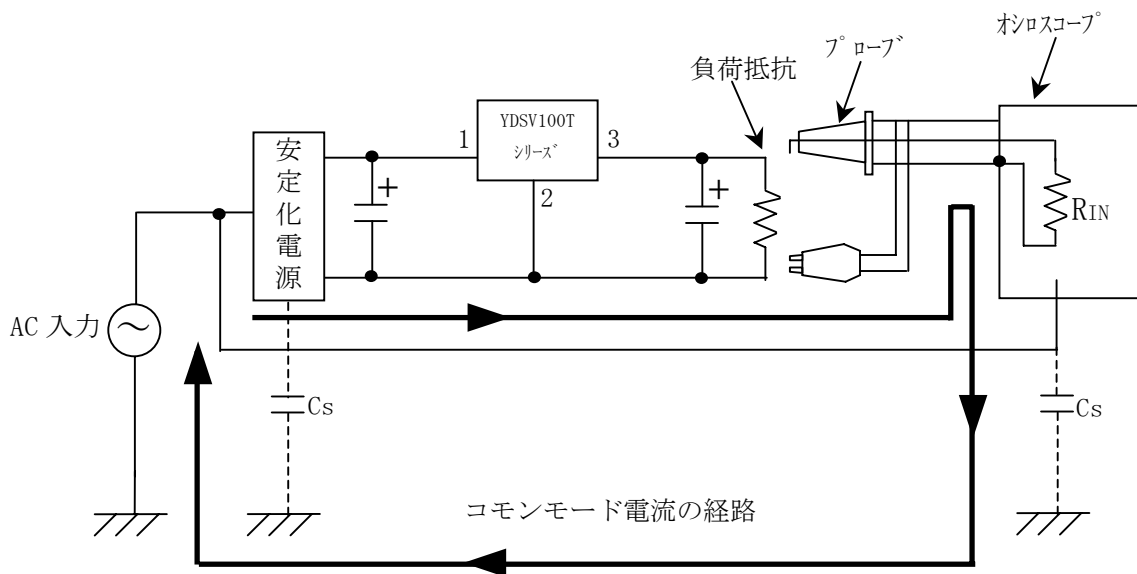
* 1 出力コンデンサ : ELXZ250E□□331MJC5S 日本ケミコン製

* 2 測定器 : RM-101 相当品 リップル・ホルトメーター 計測技研製 (リップル レシオ6、測定帯域20MHzです。)

②. コモンモード・ノイズについて

図18にコモンモード・ノイズ発生 の概念図を示し、以下に簡単な説明をします。

- a). 正負の端子間に発生するノイズを「ノーマルモード・ノイズ」と呼びますが、大地に対して正端子に、また大地に対して負端子に発生するノイズを、グラウンド（コモン：Common）に対するノイズとして「コモンモード・ノイズ」と呼びます。
- b). コモンモード・ノイズは、スイッチング動作をしている本製品の内部で発生する電圧、電流の変化分が、回路と大地間のストレー・キャパシティ（浮遊容量：Stray Capacity）を 通って外部に流れるため発生します。
- c). このノイズは正負の端子間で同相となるため、出力側には影響ないように思われますが、正負配線のインピーダンス差により異なる電圧降下を発生し、出力側でノーマルモードのノイズに変化する場合があります。
この対策として負荷に近い所に、バイパス・コンデンサを付ける必要があります。
- d). 同様に測定器のケーブルも同軸ケーブルやシールド線等の不平衡ケーブルを使用していることにより、正負端子間に配線のインピーダンス差による電位差が発生し、ノーマルモード・ノイズの測定において、出力ノイズを見掛け上大きくしてしまうため、測定器の入力端子に近い部分にバイパス・コンデンサを付加して測定します。
(出力ノイズの測定方法は引用文献等を参照してください。)



R_{IN} =入力抵抗 C_S =ストレー・キャパシティ

図18. コモンモードノイズの発生

13. 過渡応答特性

過渡応答特性には、次の2種類があります。出力電流を一定にして、入力電圧を急激に変化させた場合の出力電圧変動を「入力の過渡応答特性」と呼びます。また入力電圧を一定にして、出力電流を急激に変化させた場合の出力電圧変動は「出力の過渡応答特性」と呼びます。

表9・10にYDSV100Tシリーズの参考値と、代表的な動作波形を示します。

①. 入力の過渡応答特性

入力の過渡応答特性は入力コンデンサ「Cin」によってほぼ決定されます。

表9. 入力の過渡応答特性 (Ta=25°C 参考値)

製品型名	電圧変化 (VL←→VH)	ΔV
YDSV103R3T	10V ←→ 40V	50mV
YDSV105T	10V ←→ 40V	50mV
YDSV112T	16V ←→ 40V	80mV

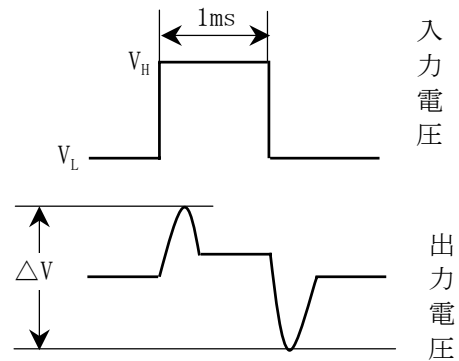


図19. 出力波形

$$C_{in} = 120 \mu F \times 2$$

$$C_{out} = 330 \mu F, I_{out} = \text{定格出力電流}$$

②. 出力の過渡応答特性

出力の過渡応答特性は出力コンデンサ「Cout」によってほぼ決定されます。

表10. 出力の過度応答特性 (Ta=25°C 参考値)

製品型名	電流の変化	ΔV
YDSV103R3T	0A ←→ 1A	130mV
YDSV105T	0A ←→ 1A	130mV
YDSV112T	0A ←→ 1A	150mV

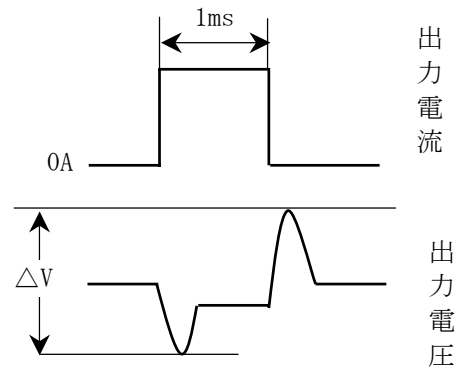


図20. 出力波形

$$C_{in} = 120 \mu F \times 2, C_{out} = 330 \mu F$$

14. 過電流保護回路

YDSV100Tシリーズはフの字間欠動作垂下で、自動復帰型の過電流保護回路を内蔵しています。垂下点以上の電流を出力させようとする、出力電圧が下がって垂下点以上の電流は流せません。また、過負荷状態から出力電流を少なくすることによって、出力電圧は自動的にもとの電圧まで復帰し、図21に示すような特性となります。

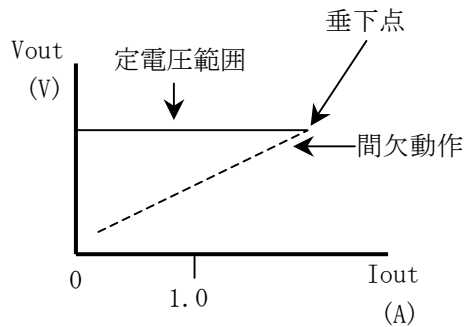


図21. 過電流垂下特性 (Ta=25°C 代表例)

15. チョーク・コイル

①. 漏れ磁束について

YDSV100Tシリーズのチョーク・コイル「L1」は、閉磁路構造のため漏洩磁束が少ないです。

② 取り扱いについて

本チョーク・コイルは、フェライト・コアを使用していますので、衝撃が加わりコアが割れた場合、インダクタンスが小さくなり、正常動作をしなくなりますので、落下など乱暴な扱いをしないで下さい。

②. 低ノイズへの対応

YDSV100Tシリーズの出力ノイズは、ご使用になる回路のパターンや測定器の帯域、入力コンデンサや出力コンデンサの特性などによって大きく変化します。

出力ノイズが大きいと思われる場合は、図22のようにLCフィルタを追加してください。

L (チョーク・コイル) は出力電流以上流せるものが必要です。

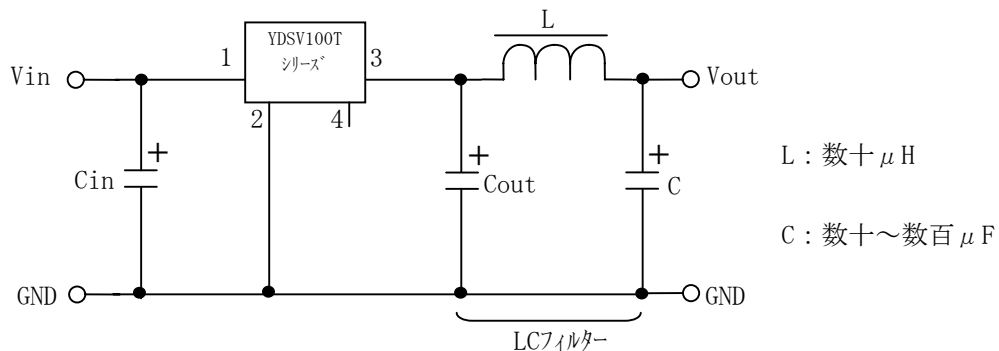


図22. 低ノイズ化

★注意★

図22のようにLCフィルタを追加した状態であっても、出力ノイズはゼロにはなりません。特に微少な信号を扱う、スピーカ回路やオペ・アンプ回路等のアナログ回路での使用では、実際の最終装置で確認の上ご使用ください。

16. 土出力への応用

YDSV100Tシリーズを応用して、マイナス出力を得る方法を以下に述べます。
三端子レギュレータ78××シリーズと同様に、いくつかの工夫が必要なので注意してください。

①. 正負出力の回路

本製品は図23の回路により正負の出力電圧を得られます。

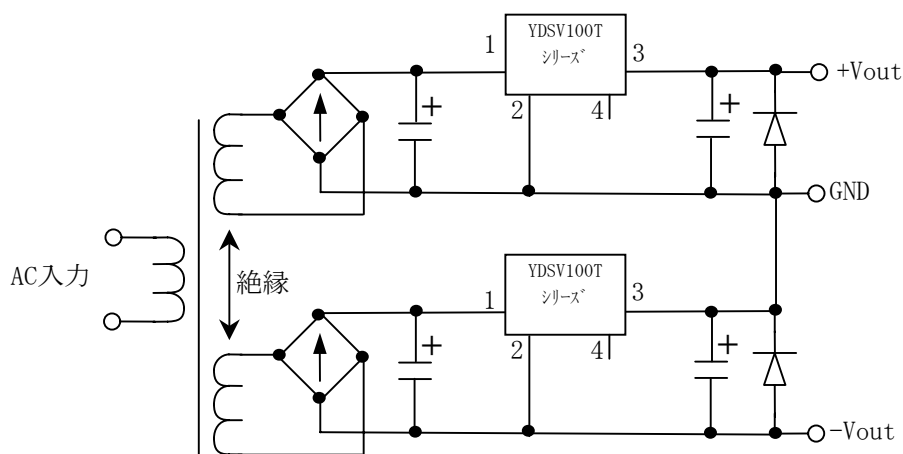


図23. 正負出力の回路

★注意★

出力電流が+Voutから-Voutに向かって流れる場合には、一方がラッチ・ダウン(Latch Down)する事を防ぐため、図23のように各々の出力側にカソードを+Voutに向けてダイオードを入れてください。

またマイナス出力のYDNシリーズを用いることにより、共通ラインから土出力の電源回路を構成することができます。この場合にもラッチ・ダウン防止用のダイオードが必要です。

②. ラッチ・ダウンについて

正負各々の出力コンデンサの容量差や負荷電流の大きさ等で、出力電圧の立ち上がり時間に差を生じると、正側が先に立ち上がった場合に出力コンデンサや負荷装置を経由して、負側の出力電圧がGNDよりも高電位になり、(負側が先に立ち上がれば正側の出力電圧がGNDよりも低電位になり)この時に逆電圧が印加された本製品に使用している制御ICの内部が逆バイアスとなって、ラッチ・ダウンが発生する可能性があります。

a). 半導体のラッチ・ダウンは、半導体内部のP-Nジャンクションが何らかの原因で逆バイアスされると、半導体回路の動作が異常となり発生します。

b). 外付けダイオード

±出力のラッチ・ダウンを防止するためには、図24のようにダイオードを付加します。すなわち、プラス出力側の出力端子がGNDより低電位になった場合、（マイナス出力では出力端子がGNDより高電位になった場合）、発生した逆電圧を外付けダイオードでクランプして、外付けダイオードの順方向電圧降下以上にならないようにするものです。図24では一般的な78××シリーズで記載しましたが、基本的に同じ動作です。

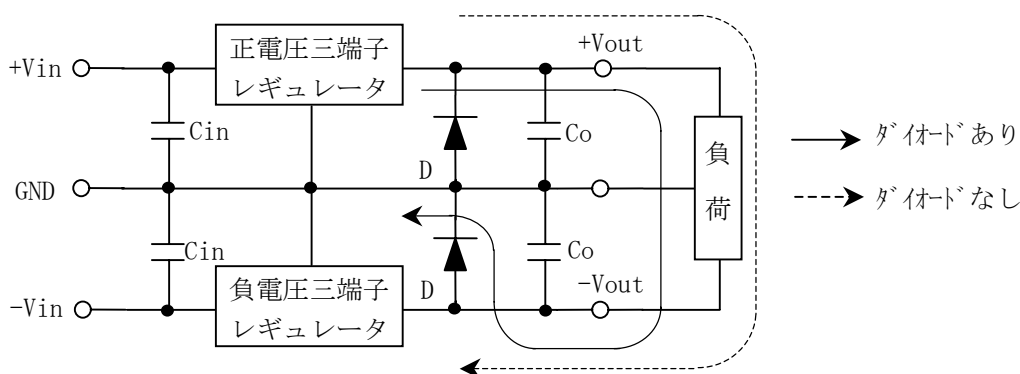


図24. ラッチ・ダウン時の電流経路

★注意★

定電流負荷の時にダイオードが無いと、定格出力電流で起動しない場合があります。また、入力電圧が高く、過電流保護回路の動作点のバラツキにより動作点電流の少ない時に、起動しない場合が多いようです。

c). ダイオードの種類

バイポーラの半導体におけるP-Nジャンクションは一般的に0.6V~0.7Vのため、これ以下の順方向電圧降下を持つ「ショットキ・バリア・ダイオード」の使用が、好ましいと考えられます。また電流容量は本製品の出力電流以上が妥当です。

17. 信頼性に関する事項

YDSV100Tシリーズの信頼性に関する内容を記載します。

①. MTBFについて

本製品のMTBF(Mean Time Between Failures)について、計算結果を表11に示します。
MIL-HDBK-217F、及び電子情報技術産業協会 (JEITA)のRCR-9102Aによる部品点数法により算出した計算結果です。

表11. 平均故障間隔

シリーズ名	fit数	平均故障間隔
YDSV100Tシリーズ	1289.94	88.49年

②. 難燃性材料について

YDSV100Tシリーズに使用している絶縁材はUL認定品です。
難燃性グレードとしては、全てUL94V-0品です。表12に一覧表を示します。

表12. 絶縁材の一覧表

部品名	材質	グレード
絶縁シート	熱伝導性無機質粉末(ホロンナイトライト他) シリコーンゴム グラスファイバー	UL94V-0

③. 環境対応

RoHS対応

18. 使用上の注意

その他に使用上の注意を以下に述べます。

①. 入出力コンデンサは必ず実装してください。

YDSV100Tシリーズは、スイッチング方式のDC-DCコンバータです。高周波電流をバイパスさせるため、入出力コンデンサは本製品の近くに必ず実装してください。

入力コンデンサが無い場合には不安定な動作となり、直流入力電圧範囲のMax値以上のサージ電圧が発生する可能性があるため、破損する事があります。

出力コンデンサがない場合は、内蔵チョーク・コイルとのLCフィルタが構成されないため、出力電圧が安定せず、ピーク電圧が入力電圧に近い値となります。

②. 並列運転はできません。

本製品は並列運転できません。並列運転による出力電流の増加は、まず出力電圧の高い方から電流を供給し、過電流保護回路が動作して出力電圧が低下すると、出力電圧が低いもう一方から電流を供給します。

このように単純な並列運転では、微小であっても出力電圧の高い方に負担が多く、内部ロスが大きくなり破損の原因となります。

③. リモートON/OFF機能はありません。

本製品はリモートON/OFF機能はありません。

リモートON/OFF回路が必要な場合には、図25の回路を参考にしてください。

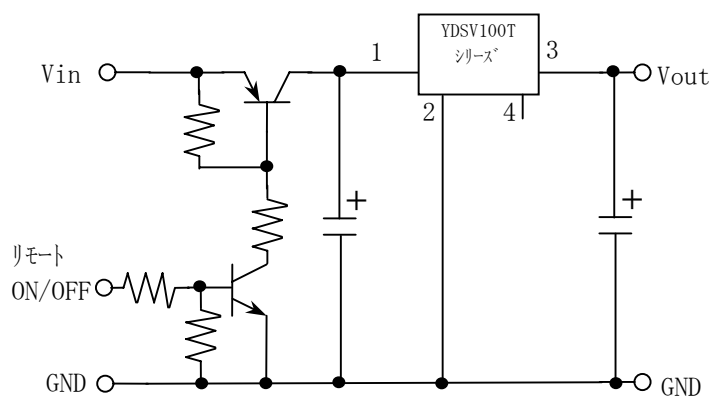


図25. リモートON/OFF

④. 浸漬洗浄はやめてください。

本製品をプリント基板に実装した後に、洗浄する必要がある場合は、はんだ付けしたリード端子部分のみの洗浄としてください。

全体を溶剤中に浸しての洗浄(超音波も含む)は避けてください。

- ⑤. 入力電圧が出力電圧より早く低下すると破損する場合があります。

出力コンデンサに比べて、入力コンデンサが小さい場合、あるいは入力側に重い負荷が接続されている場合に、入力端子(1番ピン)がGNDにショートされたり、入力電源がオフとなった場合には、出力コンデンサの電圧が出力-入力端子間に印加される場合があります。

このため、入出力端子の逆バイアスに対しては、三端子レギュレータ78××シリーズと同様に、図26に示すように外付けの保護ダイオードが必要です。

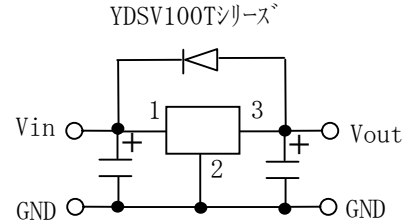
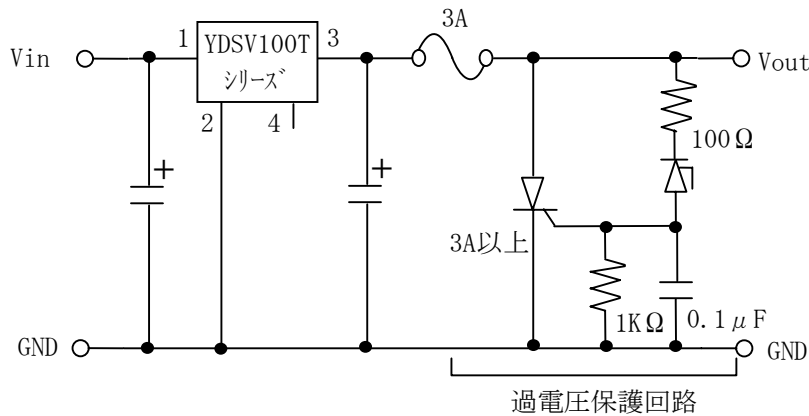


図26. 保護用ダイオード

- ⑥. 過電圧保護回路はありません。

本製品には、過電圧保護回路 (OVP : Over Voltage Protection) を内蔵していません。必要に応じて図27の回路を参考に追加してください。過電圧発生時にサイリスタをONさせて、ヒューズを切り、出力をOFFします。



ツェナー電圧の例

YDSV103R3T	: 3.9V
YDSV105T	: 5.6V
YDSV112T	: 13V

図27. 過電圧保護回路

- ⑦. 単体試験はコネクタに注意してください。

YDSV100TシリーズのICソケット等による単体試験において、入出力コンデンサに電圧が残ったまま本製品を抜き差しした場合、あるいは動作中にGND端子 (2番ピン) がフローティングされた場合に破損する場合がありますので、ご注意ください。

19. 引用、参考文献

本資料を作成するに当たり、以下の文献を引用または参考にしました。

1943. 7 PROC. IRE, VOL. 31, P341-361 O. H. Schade 「ANALYSIS OF RECTIFIER OPERATION」
1980. 2 日本電気 集積回路技術資料 IEP-578A 「三端子レギュレタICの使い方」
1984. 7 CQ出版社 トランジスタ技術7月号 「特集 電源回路の設計完全ガイド」
1986. 10 関西電子工業振興センター 「電子機器の信頼度予測」 第1, 第2分冊 (MIL-HDBK-217E)
1987. 11 EIAJ RC-9002A 「単一出力形直流安定化電源試験方法」
1988. 5 CQ出版社 戸川治朗 「実用電源回路設計ハンドブック」
1989. 6 CQ出版社 トランジスタ技術6月号 吉岡 均 「3端子スイッチング・レギュレタとその活用技術」
1991. 7 CQ出版社 佐藤守男 トランジスタ技術SPECIAL NO. 28 「特集 最新・電源回路設計技術のすべて」
1995. 8 電気学会 マグネチックス研究会MAG、95-128、谷川健一、平野芳生、岩田圭司
田中信嘉、広瀬智文、矢作末行
「薄型インダクタのコンバータへの応用」
1996. 10 ユタカ電機製作所 アプリケーションノート 「YDS-100Tシリーズの原理と応用」 初版
2000. 9 JEITA RC-9102A 「直流安定化電源の部品点数法による信頼度予測推奨基準」
2005. 5 MAXIM「MAX5080/MAX5081 Step-Down DC-DC Converters」Data Sheet

**株式会社ユタカ電機製作所**
YUTAKA ELECTRIC MFG. CO.,LTD.

秩父営業	〒369-1412 埼玉県秩父郡皆野町皆野1632	TEL 0494-62-3732	FAX 0494-62-3731
大阪営業所	〒540-0036 大阪市中央区船越町1-3-4ツリモント宝永	TEL 06-6945-0818	FAX 06-6943-8804
本社営業	〒141-0031 品川区西五反田7-25-5ニッセイ五反田アネックス	TEL 03-5436-2777	FAX 03-5436-2785

工場 秩父 / 新潟

本資料の内容は改良のため、無断で変更することがあります。ご使用に当たっては、最新の資料をご請求ください。