

## スイッチング電源 + バッテリー・バックアップ



## 60分の長時間仕様

「eBPシリーズ」は、停電、瞬停、サグなどの電源トラブルが起こった場合、バッテリーからのバックアップで常時安定した出力電圧を継続する、新しいタイプの「組み込み型バックアップ機能付きスイッチング電源」です。ファンレスなのにコンパクト、信頼性が求められるネットワーク、セキュリティ、ソーシャルオートメーション(SA)機器、組み込みPCボードに最適です。



### 特長

- 瞬停にも対応(無瞬断切替)
- バッテリーからの電圧も安定化
- ファンレス&コンパクト (電源基板寸法: 137.5(W)×95(D)×32.5(H))
- 外部信号によるリモートコントロールが可能
- 温度変化の激しい場所でも動作可能 (-5~+60°C)
- 環境にやさしいニッケル水素電池

### リモート監視・制御

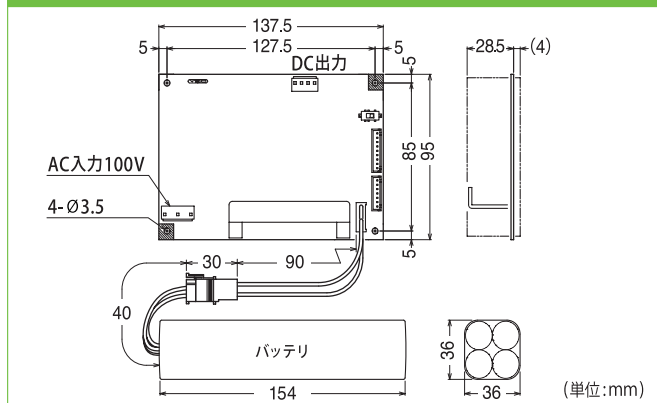
多彩なインターフェース機能によるリモート監視・制御が可能

制御信号		
リモートコントロール	シャットダウンリポート	
出力信号		
停電	バッテリー限界予告	バッテリー温度異常
バッテリー異常	充電器異常	

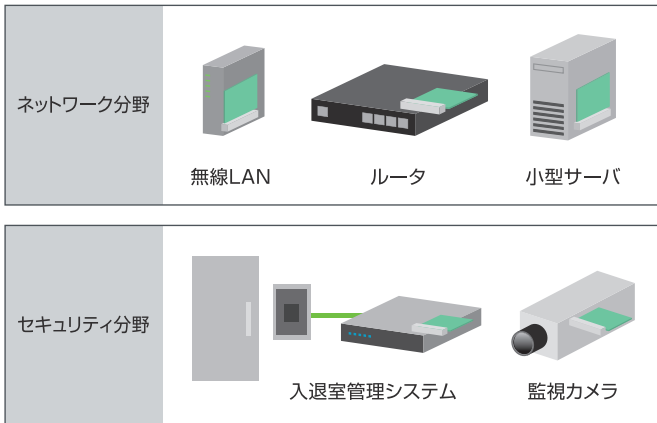
### ラインナップ

製品型名	出力電圧/電流	バックアップ時間
eBP05-20	5.0V / 4.0A	60分以上
eBP12-18	12.0V / 1.5A	

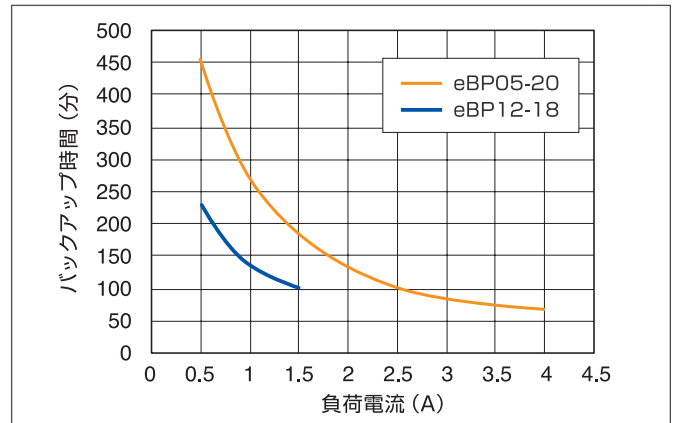
### 外形寸法図



## 導入事例



## バックアップ時間の目安



## 仕様

型名		eBP05-20	eBP12-18
入力	定格電圧	AC100V	
	電圧変動範囲	AC85V~115V	
	突入電流	42Ao-p (コールドスタート時、定格入出力時)	
	容量	35W 以下 (定格入出力時)	
出力	定格電圧 (電圧安定度)	+5V (±3%)	+12V (±3%)
	定格電流	4.0A	1.5A
	リップルノイズ	100mVp-p	
	停電切替時間	無瞬断	
バッテリー	電池バック種類	ニッケル水素電池 (1900mAh 14.4V)	
	期待寿命	2年 (放電終止までの停電発生3.5回/年、6分程度の停電発生12回/年)	
	停電保持時間 (初期値:25°C時)	定格にて60分以上	
	充電回復時間	約16時間	
環境	動作温度	-5~+60°C	
	動作湿度	10~90%RH (結露なきこと)	
外部信号	制御信号	リモートコントロール、シャットダウンコントロール/リブート	
	出力信号	DC出力、停電、バッテリー運転中、電池充電中、バッテリー限界予告、バッテリー温度異常、バッテリー異常、充電器異常	
機構	外形寸法 (幅×奥行×高さ)	電源基板	137.5×95×32.5mm
		電池バック	36×154×36mm
	質量	電源基板	約180g
		電池バック	約440g

## 使用上のご注意

- ご使用にあたっては最新の仕様書を請求の上お使いください。
  - 次のような用途には使用しないでください。なお、該当する場合には、弊社に事前にご相談ください。
    - (1) 人身の損傷に至る可能性のある電車・エレベータなどへの使用。
    - (2) 社会的・公共的に重要な装置への使用。
- !**

  - 車両・船舶など振動が加わる環境では、防振対策が必要です。この場合事前に弊社にご相談ください。
  - 装置の改造・加工は行わないでください。
  - 本カタログ記載の使用条件・環境などを遵守してください。遵守なき場合、弊社では一切の責任を負いかねます。
  - 人命に直接かかわる医療機器には使用しないでください。

ホームページアドレス

<http://www.yutakadenki.jp/>

●本カタログに記載の会社名・製品名は、それぞれ会社の商標又は登録商標です。 ●記載されている製品の内容・仕様等は平成29年1月現在のものです、予告なく変更する場合があります。

**nichicon**  
ニチコングループ

株式会社 **ユタカ電機製作所**

本 社 〒103-0026 東京都中央区日本橋兜町14番9号  
 電源営業グループ TEL : 03-3666-7955 FAX : 03-3666-7977  
 UPS 営業グループ TEL : 03-3666-7956 FAX : 03-3666-7977  
 特機営業グループ TEL : 03-3666-7955 FAX : 03-3666-7977

西日本営業所 〒604-0845 京都市中京区烏丸通御池上  
 (ニチコン株式会社 本社ビル内)  
 TEL : 075-241-2630 FAX : 075-241-2631

YUTAKA ELECTRIC MFG. CO., LTD.