

バックアップ機能付きスイッチング電源
embedded Backup Power Supply

eBP05-20 eBP12-18

特許 第3917099号 (日本)
第356490号 (中国)

スイッチング電源 + バッテリー・バックアップ



60分の長時間仕様

「eBPシリーズ」は、停電、瞬停、サグなどの電源トラブルが起こった場合、バッテリーからのバックアップで常時安定した出力電圧を継続する、新しいタイプの「組み込み型バックアップ機能付きスイッチング電源」です。ファンレスなのにコンパクト、信頼性が求められるネットワーク、セキュリティ、ソーシャルオートメーション(SA)機器、組み込みPCボードに最適です。



特長

- 瞬停にも対応 (無瞬断切替)
- バッテリーからの電圧も安定化
- ファンレス&コンパクト (電源基板寸法: 137.5(W)×32.5(H)×95.0(D))
- 外部信号によるリモートコントロールが可能
- 温度変化の激しい場所でも動作可能 (-5~+60°C)
- 環境にやさしいニッケル水素電池

リモート監視・制御

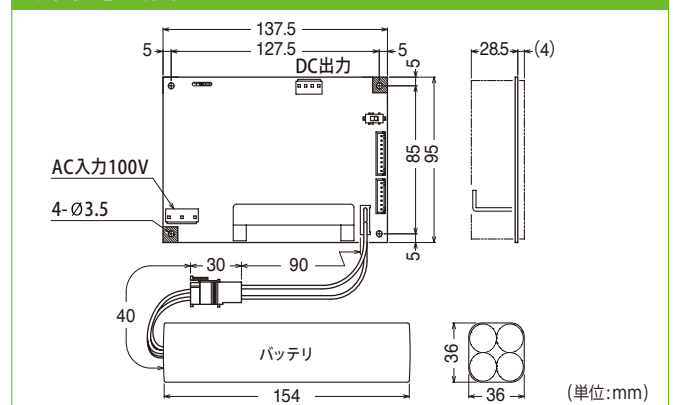
多彩なインターフェース機能によるリモート監視・制御が可能

制御信号		
リモートコントロール	シャットダウンリポート	
出力信号		
停電	バッテリー限界予告	バッテリー温度異常
バッテリー異常		充電器異常

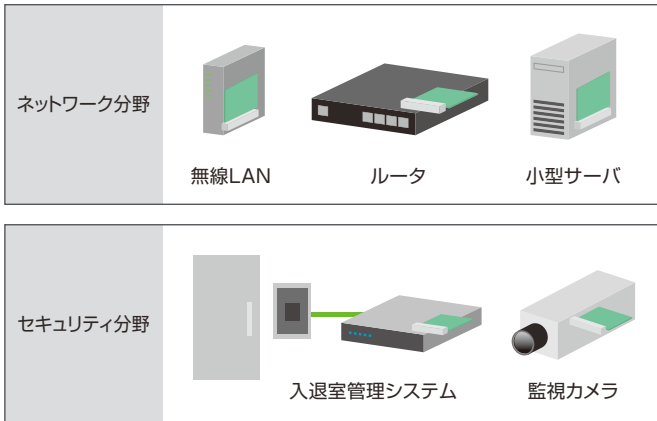
ラインナップ

製品型名	出力電圧/電流	バックアップ時間
eBP05-20	5.0V / 4.0A	60分以上
eBP12-18	12.0V / 1.5A	

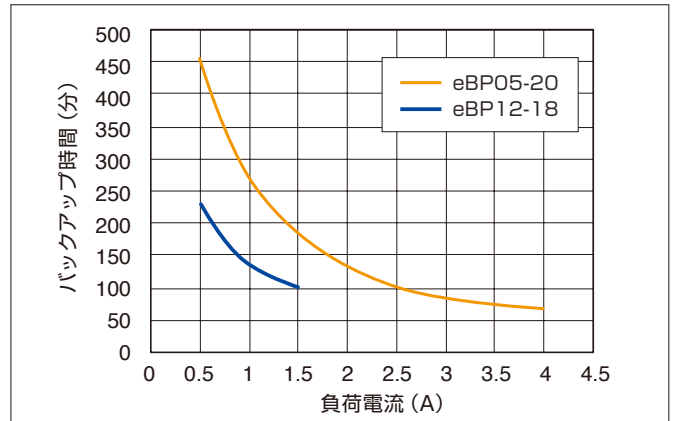
外形寸法図



導入事例



バックアップ時間の目安



仕様

		eBP05-20	eBP12-18
入力	型名		
	定格電圧	AC100V	
	電圧範囲	AC 85V ~ 115V	
	突入電流	42A _{o-p} (コールドスタート時、定格入出力時)	
出力	容量	35W 以下 (定格入出力時)	
	定格電圧 (電圧安定度)	+5V (±3%)	+12V (±3%)
	定格電流	4.0A	1.5A
	リップルノイズ	100mVp-p	
バッテリー	停電切替時間	無瞬断	
	電池バックタイプ	ニッケル水素電池 (1900mAh 14.4V)	
	寿命	2年 (放電終止までの停電発生 3.5回/年、6分程度の停電発生 12回/年)	
	バックアップ時間 (初期値: 25°C時)	60分以上	
環境	動作温度	-5 ~ +60°C	
	動作湿度	10 ~ 90% (結露なきこと)	
外部信号	制御信号	リモートコントロール、シャットダウンコントロール/リポート	
	出力信号	DC 出力、停電、バッテリー運転中、電池充電中、バッテリー限界予告、 バッテリー温度異常、バッテリー異常、充電器異常	
機構	外形寸法 (W×H×D) mm	電源基板	137.5×32.5×95
		電池パック	36×36×154
	重量	電源基板	約 180g
		電池パック	約 440g

使用上のご注意



- ご使用にあたっては最新の仕様書を請求の上お使いください。
- 次のような用途には使用しないでください。なお、該当する場合には、弊社に事前にご相談ください。
 - (1) 人身の損傷に至る可能性のある電車・エレベータなどへの使用。
 - (2) 社会的・公共的に重要な装置への使用。
- 車両・船舶など振動が加わる環境では、防振対策が必要です。この場合事前に弊社にご相談ください。
- 本カタログ記載の使用条件・環境などを遵守してください。
- 人命に直接かかわる医療機器には使用しないでください。

お問い合わせ窓口

東日本営業グループ

03-5436-2777

ホームページアドレス

<http://www.yutakadenki.jp>

●本カタログに記載の会社名・製品名は、それぞれ会社の商標又は登録商標です。 ●記載されている製品の内容・仕様等は平成 24年 1月現在のものです、予告なく変更する場合があります。

YEC 株式会社 **ユタカ電機製作所**



本社 〒141-0031 東京都品川区西五反田 7-25-5 ニッセイ五反田アクセス
 東日本営業グループ TEL : 03-5436-2777 FAX : 03-5436-2785
 特機営業グループ 〒369-1412 埼玉県秩父郡皆野町皆野 1632
 TEL : 0494-62-3732 FAX : 0494-62-3731
 西日本営業所 〒540-0036 大阪市中央区船越町 1-3-4 ツリーモント宝永
 TEL : 06-6945-0818 FAX : 06-6943-8804

YUTAKA ELECTRIC MFG. CO., LTD.