

非絶縁型“DC-DCコンバータ”

IC スイッチング・レギュレータ

YDSeシリーズ

総合カタログ

システムのグリーン化に貢献!
充実のラインナップ。

YDS300e シリーズ
YDS600e シリーズ
YDS800e シリーズ
NEW YDS1012e



使用上のご注意



- ご使用にあたっては最新の仕様書、アプリケーションノートを請求の上お使いください。
- 次のような用途には使用しないでください。なお、該当する場合には弊社へ事前にご相談ください。
 - (1)人身の損傷に至る可能性のある電車、エレベータなどへの使用。
 - (2)社会的、公共的に重要な装置への使用。
- 車両、船舶など振動が加わる環境では、防振対策が必要です。この場合事前に弊社にご相談ください。
- 本カタログ記載の使用条件、環境などを遵守してください。
- 人命に直接かわる医療機器には使用しないでください。

※ アプリケーションノートは弊社ホームページに掲載しております。

お問い合わせ窓口

特機営業グループ
0494-62-3732

ホームページアドレス
<http://www.yutakadenki.jp/>

●本カタログに記載の会社名、製品名は、それぞれ会社の商標又は登録商標です。 ●記載されている製品の内容、仕様等は平成24年4月現在のもので、予告なく変更する場合があります。



株式会社 **ユタカ電機製作所**

本社 〒141-0031 東京都品川区西五反田7-25-5 ニッセイ五反田アネックス
東日本営業グループ TEL : 03-5436-2777 FAX : 03-5436-2785

特機営業グループ 〒369-1412 埼玉県秩父郡皆野町皆野 1632
TEL : 0494-62-3732 FAX : 0494-62-3731

西日本営業所 〒540-0036 大阪市中央区船越町 1-3-4 ツリーモント宝永
TEL : 06-6945-0818 FAX : 06-6943-8804

YUTAKA ELECTRIC MFG. CO., LTD.

3120410

特長

- 最大入力電圧：40VdcでAC24V 整流平滑方式に対応
- 三端子レギュレータ同様、入出力コンデンサを接続すれば簡単動作
- 放熱フィン、チョークコイル一体構造で基板への実装が容易
- 漏洩磁束が少ないタイプのチョークコイル採用
- 過電流時に間欠動作する自動復帰型過電流保護回路を内蔵

<http://www.yutakadenki.jp/>

YDSeシリーズ LINE-UP

「高効率」、「低損失」、「大電力」をリーズナブル、コンパクトに収めました。



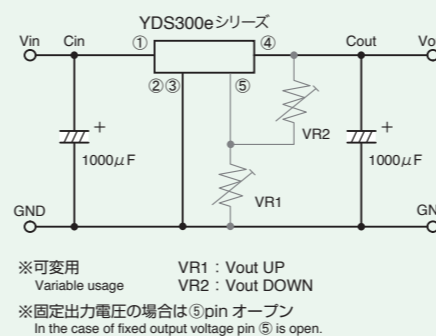
ラインナップ Line-up

YDS300e シリーズ 3A出力品。

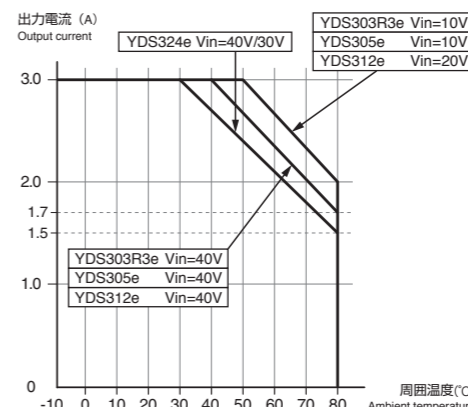
製品型名	入力電圧範囲 (Vin)	定格出力電圧 (Vout)	定格出力電流 (Iout)	効率※1		出力電圧可変範囲 (Vout)	外形寸法 (W×D×H※2)
				最小入力電圧時	最大入力電圧時		
YDS303R3e	10~40V	3.3V	3.0A	80%	78%	2.3~ 4.0V	39×22×30mm
YDS305e	10~40V	5.0V		86%	84%	4.0~ 8.0V	
YDS312e	20~40V	12.0V		93%	92%	7.0~ 16.0V	
YDS324e	30~40V	24.0V		95%	95%	16.0~ 26.0V	



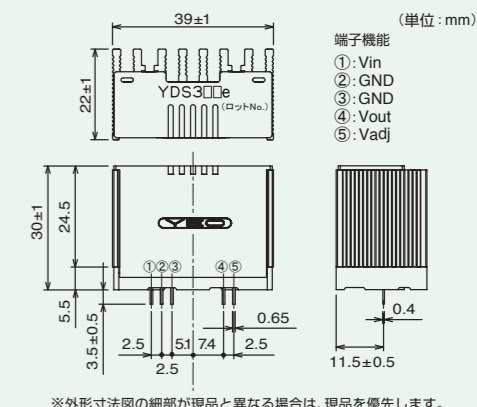
外部接続図 External connection diagram



減定格曲線 Output derating curve

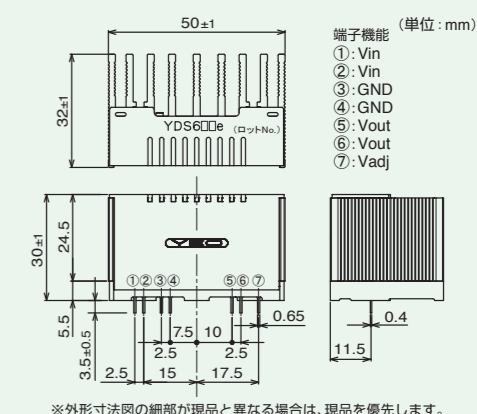
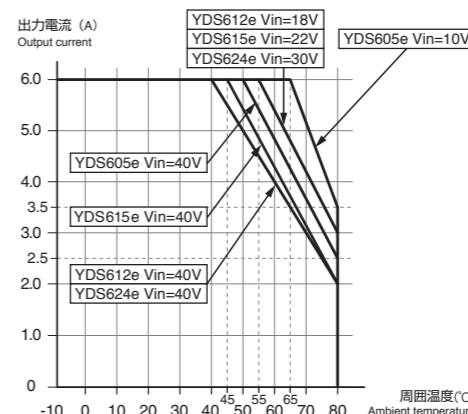
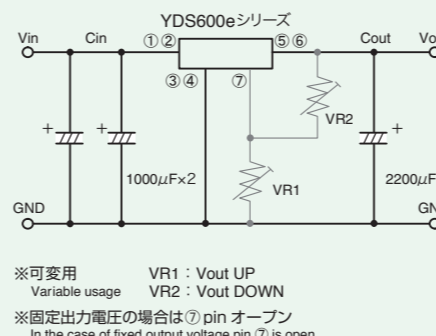


外形寸法図 Dimensions



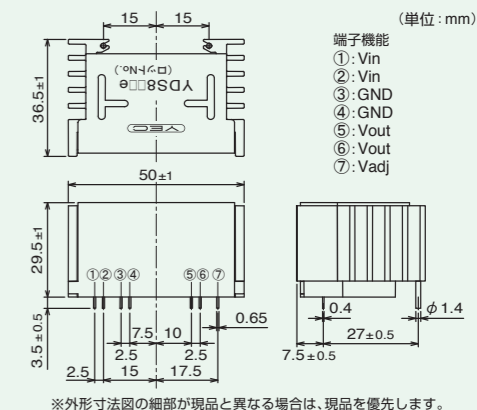
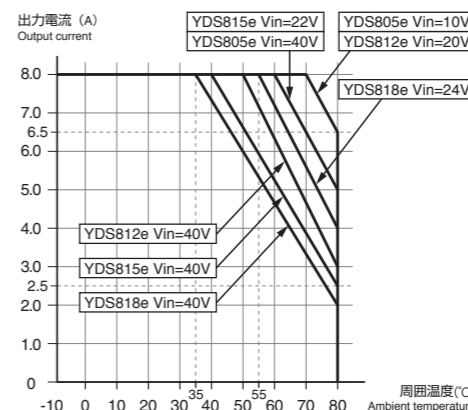
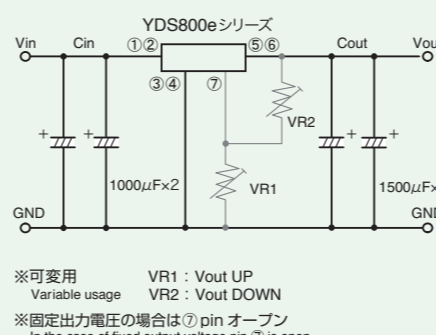
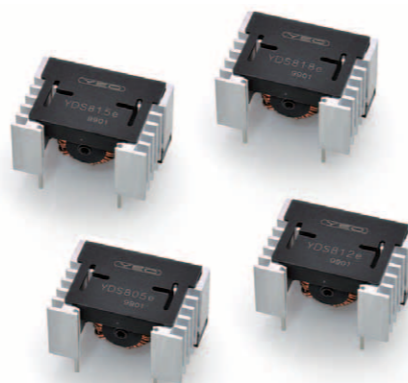
YDS600e シリーズ 6A出力品。

製品型名	入力電圧範囲 (Vin)	定格出力電圧 (Vout)	定格出力電流 (Iout)	効率※1		出力電圧可変範囲 (Vout)	外形寸法 (W×D×H※2)
				最小入力電圧時	最大入力電圧時		
YDS605e	10~40V	5.0V	6.0A	92%	87%	3.0~ 5.5V	50×32×30mm
YDS612e	18~40V	12.0V		95%	93%	9.0~ 12.5V	
YDS615e	22~40V	15.0V		96%	95%	12.0~ 15.5V	
YDS624e	30~40V	24.0V		97%	96%	18.0~ 24.6V	



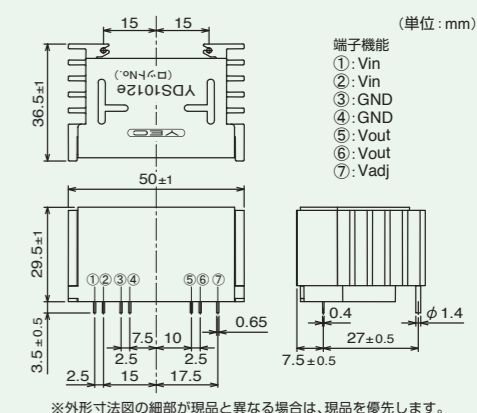
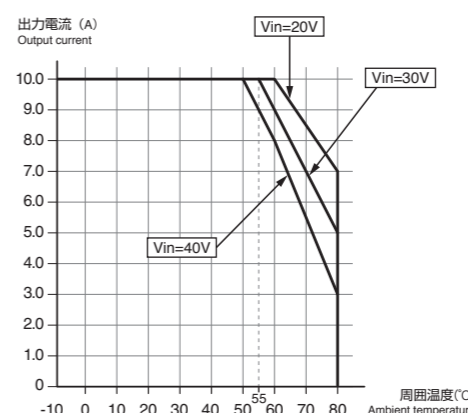
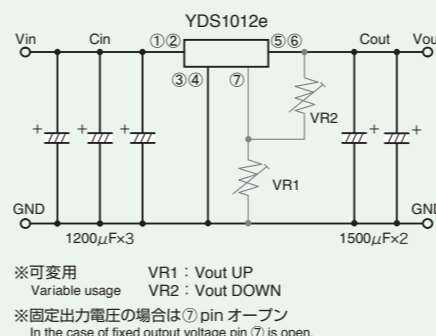
YDS800e シリーズ 8A出力品。

製品型名	入力電圧範囲 (Vin)	定格出力電圧 (Vout)	定格出力電流 (Iout)	効率※1		出力電圧可変範囲 (Vout)	外形寸法 (W×D×H※2)
				最小入力電圧時	最大入力電圧時		
YDS805e	10~40V	5.0V	8.0A (最大10.0A 3sec以内)	91%	89%	4.0~ 5.5V	50×36.5×29.5mm
YDS812e	20~40V	12.0V		96%	95%	9.0~ 12.5V	
YDS815e	22~40V	15.0V		95%	93%	13.0~ 15.5V	
YDS818e	24~40V	18.0V		95%	94%	13.0~ 18.5V	



YDS1012e 10A出力品。 NEW

製品型名	入力電圧範囲 (Vin)	定格出力電圧 (Vout)	定格出力電流 (Iout)	効率※1		出力電圧可変範囲 (Vout)	外形寸法 (W×D×H※2)
				最小入力電圧時	最大入力電圧時		
YDS1012e	20~40V	12.0V	10.0A	96%	95%	9.0~12.5V	50×36.5×29.5mm



※1 各機種とも定格出力電圧、定格出力電流時の typ. 値です。 ※2 高さHはプリント基板に実装時の基板寸法です。

● アプリケーションノートは弊社ホームページに掲載しております。