

非絶縁型“DC-DCコンバータ”

IC スイッチング・レギュレータ

YDSVR3 シリーズ

直流電圧を降下させて安定化する、
「小型」0.4A出力の非絶縁型DC-DCコンバータ



- PWM-ICを使用した固定周波数制御
- 三端子レギュレータ同様の使い方
- 定電流電圧垂下で自動復帰型の過電流保護回路内蔵
- RoHS 指令適合品



ラインナップ | Line-up

製品型名 Model Name	入力電圧 Vin	出力電圧 Vout	出力電流 Iout
YDSVR305	10~40V	5.0V	0.4A
YDSVR312	16~40V	12.0V	0.4A

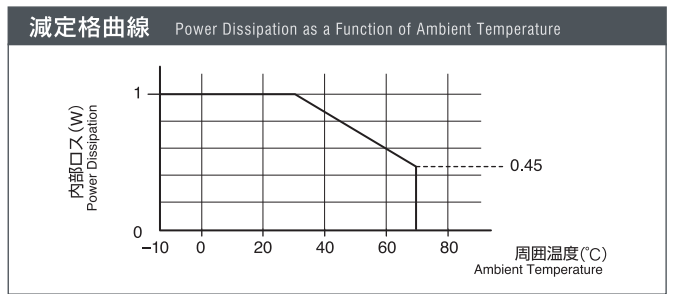
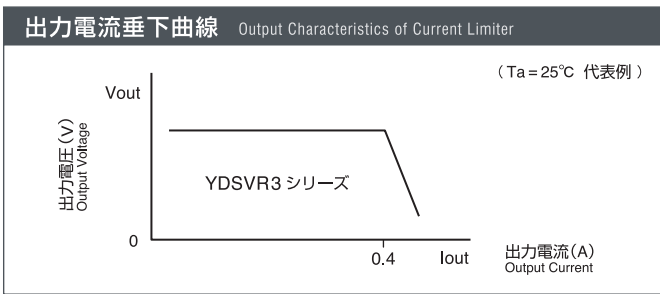
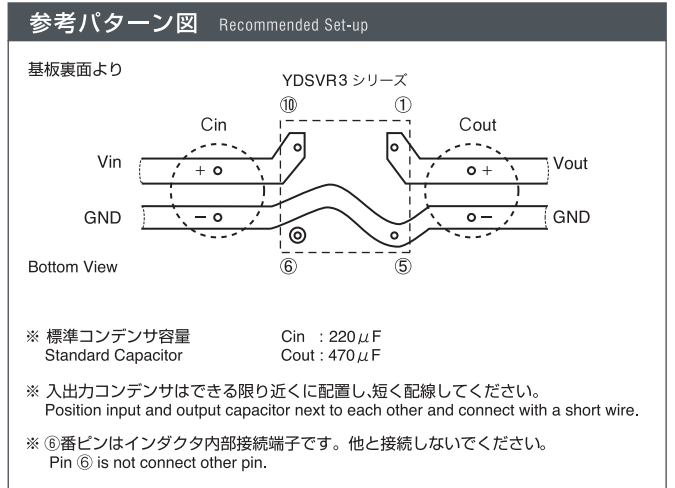
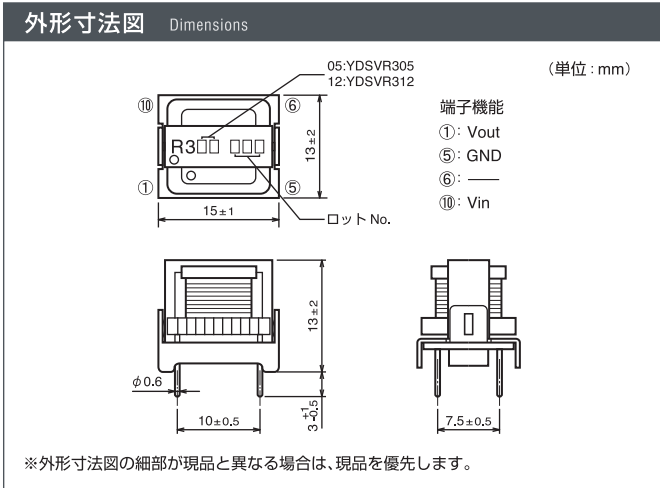
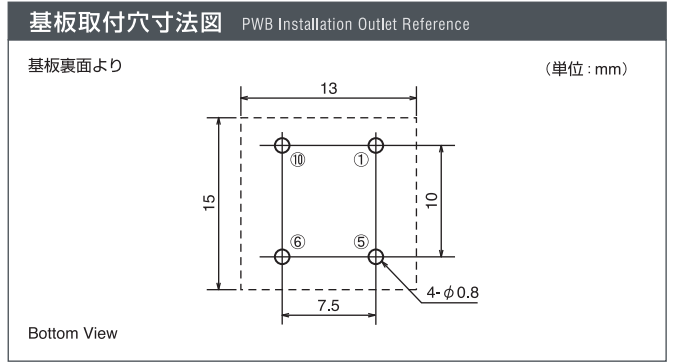
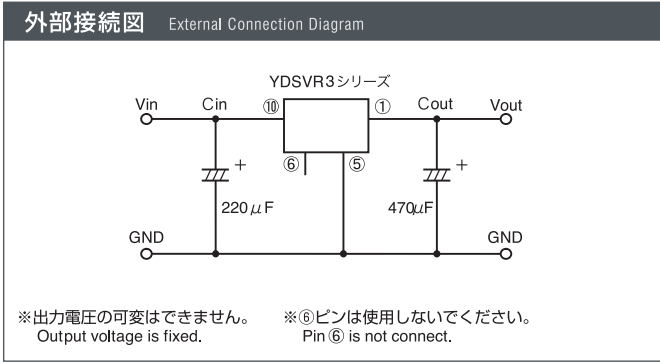
最大定格 | Rating

項目 Item	記号 Symbol	定格値 Standards	単位 Unit
直流入力電圧 DC Input Voltage	Vin	40	V
直流出力電流 DC Output Current	Iout	0.4	A
動作温度 Operating Temperature	Top	-10~+70	°C
保存温度 Storage Temperature	Tstg	-20~+120	°C

電気的特性 | Electrical Characteristics

項目 Item	記号 Symbol	規格値 Limits						単位 Unit
		YDSVR305			YDSVR312			
		min.	typ.	max.	min.	typ.	max.	
直流入力電圧範囲 DC Input Voltage	Vin	10	-	40	16	-	40	V
設定出力電圧 Output Voltage Set-up	Vout	4.9	5.0	5.1	11.8	12.0	12.2	V
出力電圧変動 Output Voltage Fluctuation	V line	300 (typ.)						mV
	V load	150 (typ.)						

※ V line: Iout = 0.3A V load: Iout = 50mA ~ 0.3A で規定



使用上のご注意



- ご使用にあたっては最新の仕様書・アプリケーションノートを請求の上お使いください。
- 次のような用途には使用しないでください。なお、該当する場合には、弊社に事前にご相談ください。
 - (1) 人身の損傷に至る可能性のある電車・エレベータなどへの使用。
 - (2) 社会的・公共的に重要な装置への使用。
- 車両・船舶など振動が加わる環境では、防震対策が必要です。この場合事前に弊社にご相談ください。
- 本カタログ記載の使用条件・環境などを遵守してください。
- 人命に直接かかわる医療機器への使用は行わないでください。

※ アプリケーションノートは弊社ホームページに掲載しております。

ホームページアドレス <http://www.yutakadenki.jp/>

●本カタログに記載の会社名・製品名は、それぞれ会社の商標又は登録商標です。 ●記載されている製品の内容・仕様等は平成 29 年 1 月現在のもので、予告なく変更する場合があります。

nichicon
ニチコングループ

株式会社 **ユタカ電機製作所**

本 社 〒103-0026 東京都中央区日本橋兜町14番9号
 電源営業グループ TEL : 03-3666-7955 FAX : 03-3666-7977
 UPS 営業グループ TEL : 03-3666-7956 FAX : 03-3666-7977
 特機営業グループ TEL : 03-3666-7955 FAX : 03-3666-7977

西日本営業所 〒604-0845 京都市中京区烏丸通御池上る
 (ニチコン株式会社 本社ビル内)
 TEL : 075-241-2630 FAX : 075-241-2631

YUTAKA ELECTRIC MFG. CO., LTD.