

非絶縁型“DC-DCコンバータ”

IC スイッチング・レギュレータ

YDSV100T シリーズ

直流電圧を降下させて安定化する、
「薄型」1.0A出力の非絶縁型DC-DCコンバータ



- 同期整流方式採用により効率向上
- 出力電圧の可変が可能
- 三端子レギュレータ同様の使い方
- 軽負荷時はスキップモードになるため効率改善
- 放熱フィンとチョークコイルが一体構造
- フの字(間欠動作)垂下で自動復帰型の過電流保護回路内蔵
- RoHS 指令適合品



ラインナップ | Line-up

製品型名 Model Name	入力電圧 Vin	出力電圧 Vout	出力電流 Iout
YDSV103R3T	10~40V	3.3V	1.0A
YDSV105T	10~40V	5.0V	1.0A
YDSV112T	16~40V	12.0V	1.0A

最大定格 | Rating

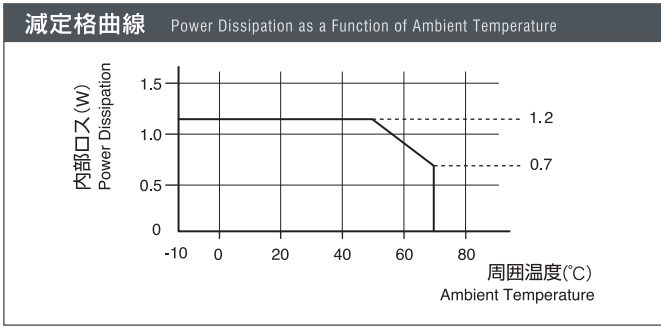
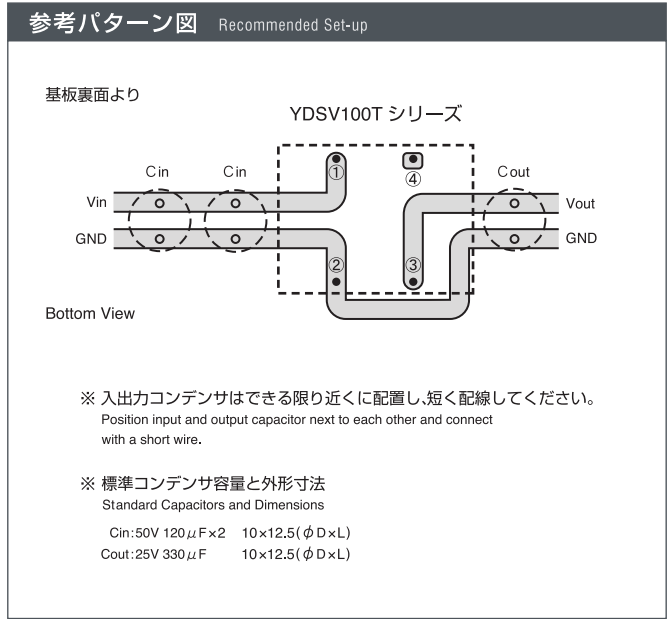
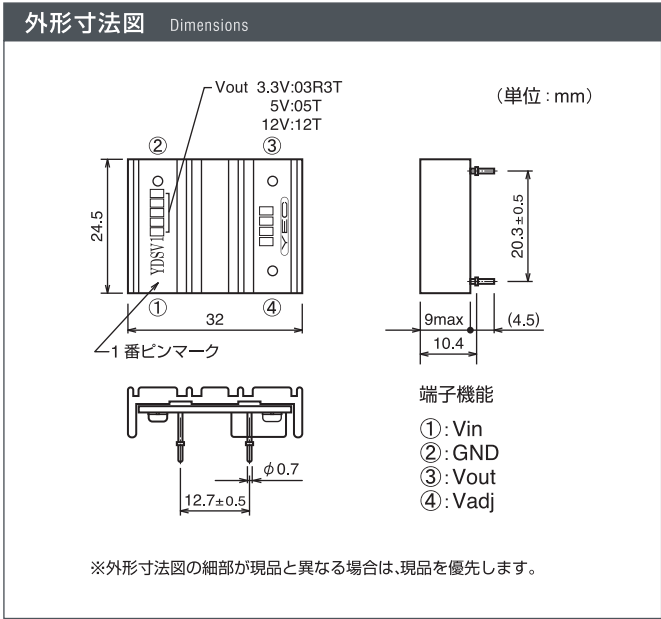
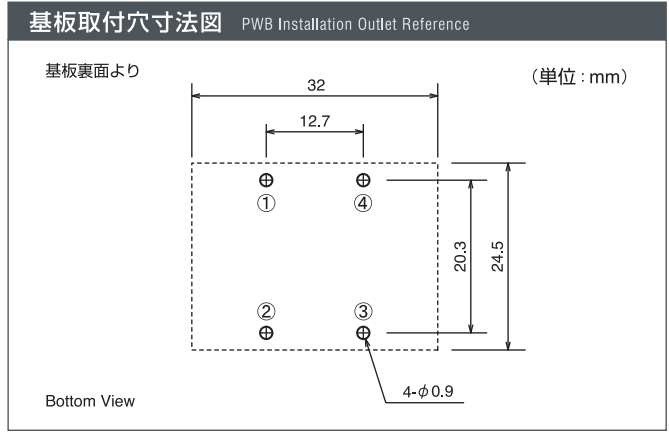
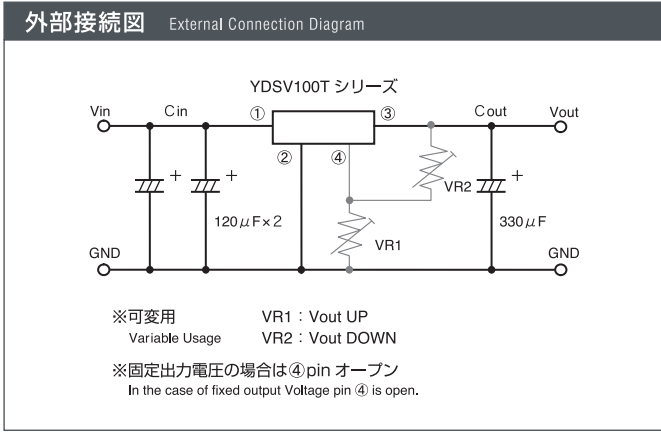
項目 Item	記号 Symbol	定格値 Standards	単位 Unit
直流入力電圧 DC Input Voltage	Vin	40	V
直流出力電流 DC Output Current	Iout	1.0	A
動作温度 Operating Temperature	Top	-10~+70	°C
保存温度 Storage Temperature	Tstg	-20~+85	°C

電気的特性 | Electrical Characteristics

項目 Item	記号 Symbol	規格値 Limits (Ta=25°C)									単位 Unit
		YDSV103R3T			YDSV105T			YDSV112T			
		min.	typ.	max.	min.	typ.	max.	min.	typ.	max.	
直流入力電圧範囲 DC Input Voltage	Vin	10	-	40	10	-	40	16	-	40	V
設定出力電圧 ※1 Output Voltage Set-up	Vout	3.2	3.3	3.4	4.9	5.0	5.15	11.7	12.0	12.3	V
出力電圧変動 Output Voltage Fluctuation	V line	-	-	50	-	-	50	-	-	100	mV
	V load	-	-	100	-	-	100	-	-	150	
効率 ※2 Efficiency	η	-	79	-	-	85	-	-	92	-	%
過電流保護動作点 Protective Operating Point	Iocp	1.1	1.9	2.6	1.1	1.9	2.6	1.1	1.8	2.6	A

※1 各機種とも Vin=min. 入力電圧値、Iout=0A時 ※2 各機種とも Vin=min. 入力電圧値、Iout=1A時

※ 測定回路は裏面の「外部接続図」によります。



- ### 使用上のご注意
- ご使用にあたっては最新の仕様書、アプリケーションノートを請求の上お使いください。
 - 次のような用途には使用しないでください。なお、該当する場合には弊社に事前にご相談ください。
(1) 人身の損傷に至る可能性のある電車、エレベータなどへの使用。
(2) 社会的、公共的に重要な装置への使用。
 - 車両、船舶など振動が加わる環境では、防振対策が必要です。この場合事前に弊社にご相談ください。
 - 本カタログ記載の使用条件、環境などを遵守してください。
 - 人命に直接かかわる医療機器への使用は行わないでください。
- ※ アプリケーションノートは弊社ホームページに掲載しております。

ホームページアドレス <http://www.yutakadenki.jp/>

●本カタログに記載の会社名、製品名は、それぞれ会社の商標又は登録商標です。 ●記載されている製品の内容、仕様等は平成 29 年 1 月現在のものです。予告なく変更する場合があります。

nichicon
ニチコングループ

株式会社 **ユタカ電機製作所**

本 社 〒103-0026 東京都中央区日本橋兜町14番9号
電源営業グループ TEL : 03-3666-7955 FAX : 03-3666-7977
UPS 営業グループ TEL : 03-3666-7956 FAX : 03-3666-7977
特機営業グループ TEL : 03-3666-7955 FAX : 03-3666-7977

西日本営業所 〒604-0845 京都市中京区烏丸通御池上る
(ニチコン株式会社 本社ビル内)
TEL : 075-241-2630 FAX : 075-241-2631

YUTAKA ELECTRIC MFG. CO., LTD.

