

非絶縁型“DC-DCコンバータ”

ICスイッチング・レギュレータ

YDS600eシリーズ



システムのグリーン化に貢献! 「高効率」「低損失」を追求!!

パフォーマンス改善

損失 最大 **41%** 減

大きさ **10%** 減 電力 **20%** 増

従来品(YDSV500シリーズ)比



YDS624e (出力:+24V,6A)



YDS612e (出力:+12V,6A)



YDS605 (出力:+5V,6A)

出力電流
6A
対応

入力
40Vdc
対応

特長 Feature

- 最大入力電圧:40VdcでAC24V整流平滑方式にも対応
- 三端子レギュレータ同様、入出力コンデンサを接続すれば簡単動作
- 放熱フィン、チョークコイル一体構造で基板への実装が容易
- 漏洩磁束が少ないSMD型チョークコイルを内部に搭載
- 過電流時に間欠動作する自動復帰型過電流保護回路を内蔵

最大定格 Rating

項目 Item	記号 Symbol	定格値 Standards	単位 Unit
直流入力電圧 DC input voltage	Vin	+40	V
直流出力電流 DC output current	Iout	6.0	A
動作温度 Operating temperature	Top	-10~+80	°C
保存温度 Storage temperature	Tstg	-20~+85	°C

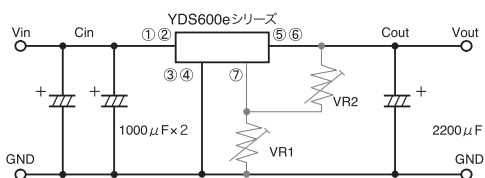
電気的特性 Electrical characteristics

項目 Item	記号 Symbol	規格値 Limits (Ta=25°C)									単位 Unit
		YDS605e			YDS612e			YDS624e			
		min.	typ.	max.	min.	typ.	max.	min.	typ.	max.	
直流入力電圧範囲 DC input voltage	Vin	+10	-	+40	+18	-	+40	+30	-	+40	V
設定出力電圧 Output voltage set-up	Vout	+4.85	+5.0	+5.1	+11.7	+12.0	+12.3	+23.4	+24.0	+24.6	
出力電圧可変範囲 Output voltage range		+3.0	-	+5.5	+9.0	-	+12.5	+18.0	-	+24.6	
出力電圧変動 Output voltage fluctuation	Vline	-	-	100	-	-	150	-	-	200	mV
		Vload	-	-	150	-	-	200	-	-	
効率 Efficiency	※3 最小入力電圧時 With min. input voltage	-	92	-	-	95	-	-	97	-	%
	最大入力電圧時 With max. input voltage	-	87	-	-	93	-	-	96	-	
過電流保護動作点 Protective operating point	Iocp	7.1	-	-	7.1	-	-	7.1	-	-	A

※1 各機種とも入力電圧: Vin = min. 時、出力電流: Iout = 0A時 ※2 Vline は入力電圧: Vin が min. 値~40V での測定値です。また、Vload は出力電流: Iout が 0~6A での測定値です。

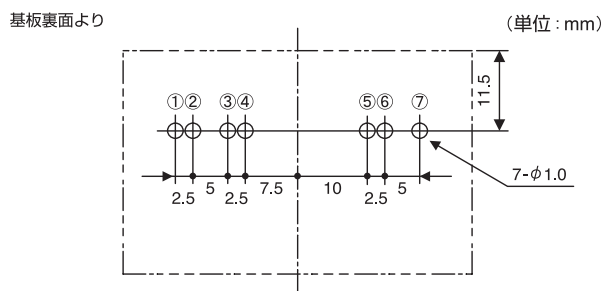
※3 各機種とも出力電流: Iout = 6.0A 時の typ. 値です。 ※ 測定回路は、裏面の「外部接続図」によります。

外部接続図 External connection diagram



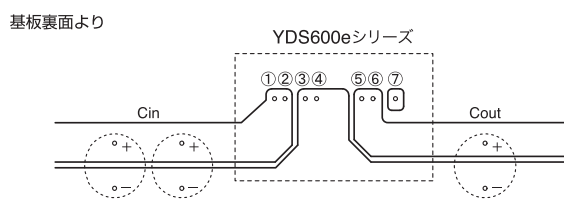
※可変用 Variable usage VR1 : Vout UP
VR2 : Vout DOWN
※固定出力電圧の場合は⑦ pin オープン
In the case of fixed output voltage pin ⑦ is open.

基板取付穴寸法図 PWB installation outlet reference



Bottom view

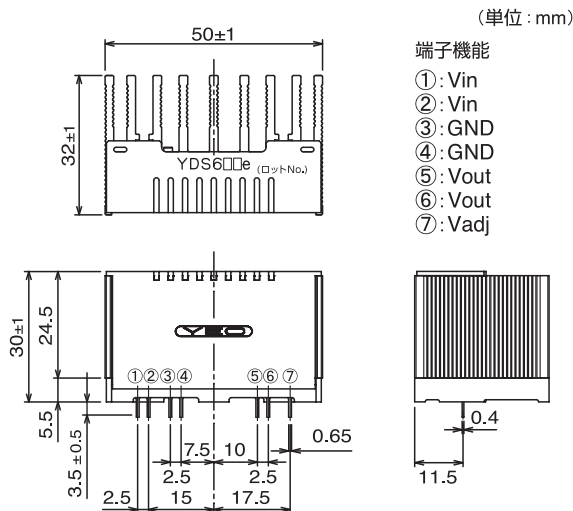
参考パターン図 Recommended set-up



Bottom view

※入出力コンデンサはできる限り近くに配置し、短く配線してください。
Position input and output capacitor next to each other and connect with a short wire.

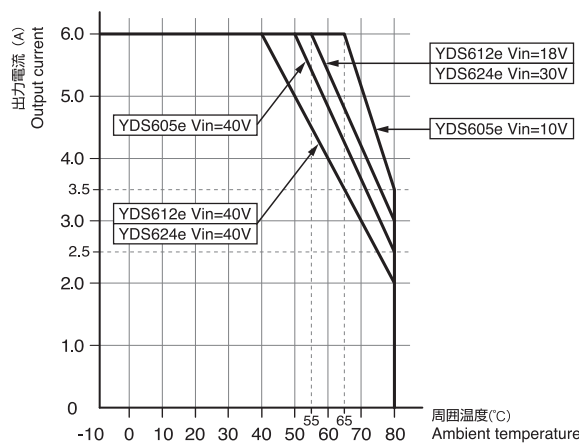
外形寸法図 Dimensions



(単位 : mm)
端子機能
① : Vin
② : Vin
③ : GND
④ : GND
⑤ : Vout
⑥ : Vout
⑦ : Vadj

※外形寸法図の細部が現品と異なる場合は、現品を優先します。

減定格曲線 Output derating curve



使用上のご注意

- ご使用にあたっては最新の仕様書・アプリケーションノートを請求の上お使いください。
- 次のような用途には使用しないでください。なお、該当する場合には、弊社に事前にご相談ください。
 - (1) 人身の損傷に至る可能性のある電車・エレベータなどへの使用。
 - (2) 社会的・公共的に重要な装置への使用。
- 車両・船舶など振動が加わる環境では、防振対策が必要です。この場合事前に弊社にご相談ください。
- 本カタログ記載の使用条件・環境などを遵守してください。
- 人命に直接かかわる医療機器への使用は行わないでください。

※ アプリケーションノートは弊社ホームページに掲載しております。

ホームページアドレス

<http://www.yutakadenki.jp/>

●本カタログに記載の会社名・製品名は、それぞれ会社の商標又は登録商標です。 ●記載されている製品の内容・仕様等は平成 29 年 1 月現在のもので、予告なく変更する場合があります。

nichicon
ニチコングループ

株式会社 **ユタカ電機製作所**

本 社 〒103-0026 東京都中央区日本橋兜町14番9号
電源営業グループ TEL : 03-3666-7955 FAX : 03-3666-7977
UPS 営業グループ TEL : 03-3666-7956 FAX : 03-3666-7977
特機営業グループ TEL : 03-3666-7955 FAX : 03-3666-7977
西日本営業所 〒604-0845 京都市中京区烏丸通御池上る
(ニチコン株式会社 本社ビル内)
TEL : 075-241-2630 FAX : 075-241-2631

YUTAKA ELECTRIC MFG. CO., LTD.