

非絶縁型“DC-DCコンバータ”

ICスイッチング・レギュレータ

YDS600eシリーズ



システムのグリーン化に貢献！ 「高効率」「低損失」を追求！！

パフォーマンス改善

損失 最大 **41%** 減

大きさ **10%** 減 電力 **20%** 増

従来品(YDSV500シリーズ)比



NEW YDS624e (出力:+24V,6A)



NEW YDS612e (出力:+12V,6A)



NEW YDS605 (出力:+5V,6A)

出力電流
6A
対応

入力
40Vdc
対応

特長 Feature

- 最大入力電圧:40VdcでAC24V整流平滑方式にも対応
- 三端子レギュレータ同様、入出力コンデンサを接続すれば簡単動作
- 放熱フィン、チョークコイル一体構造で基板への実装が容易
- 漏洩磁束が少ないSMD型チョークコイルを内部に搭載
- 過電流時に間欠動作する自動復帰型過電流保護回路を内蔵

最大定格 Rating

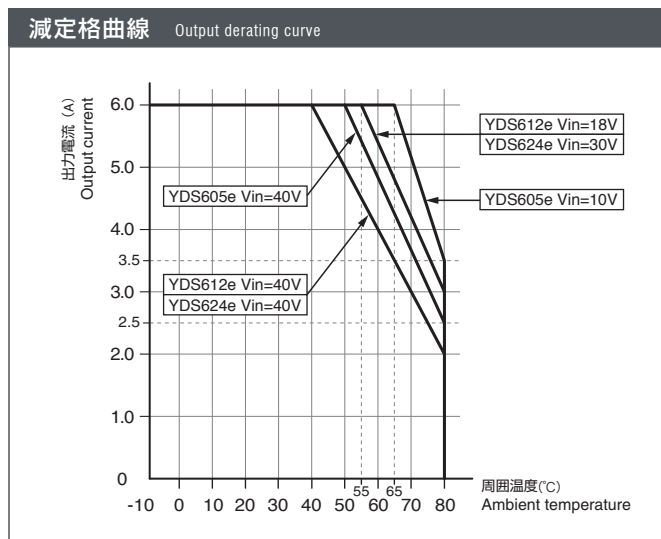
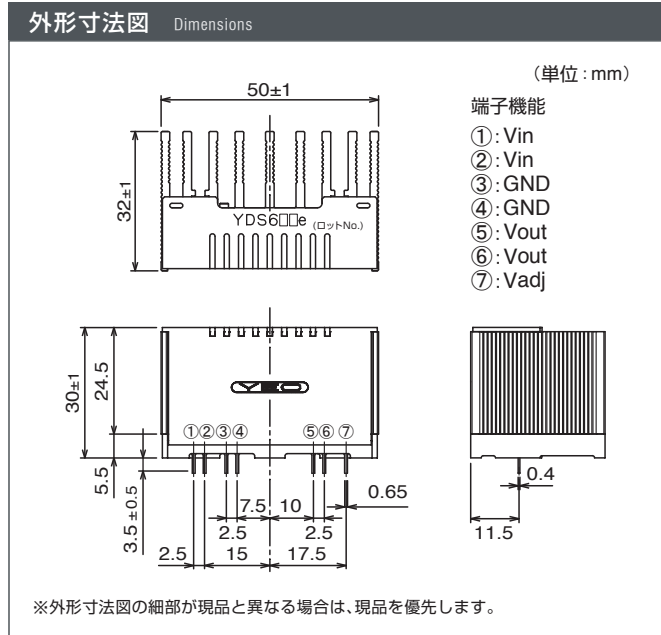
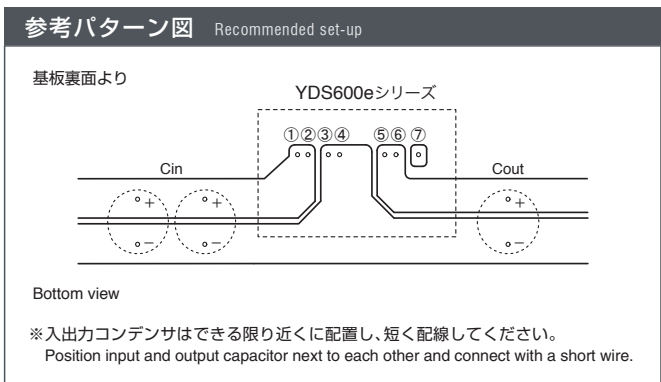
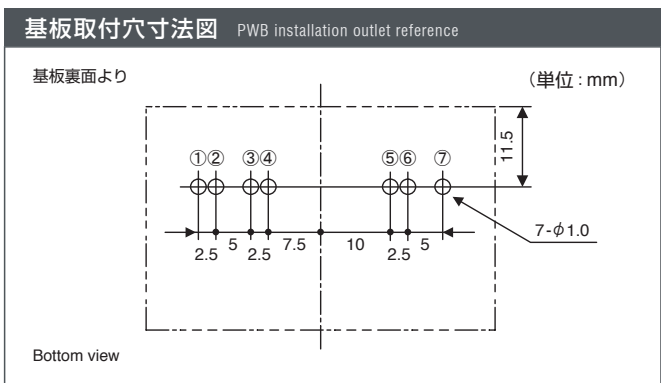
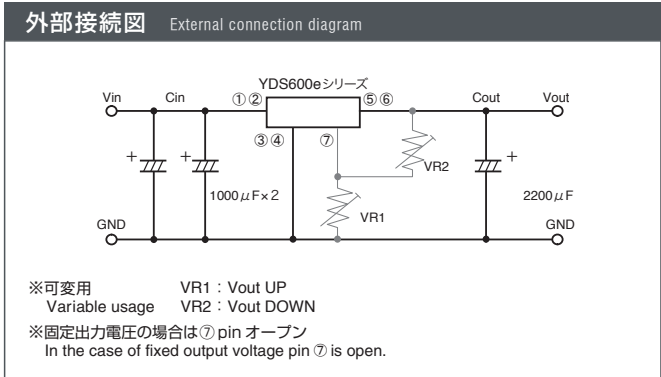
項目 Item	記号 Symbol	定格値 Standards	単位 Unit
直流入力電圧 DC input voltage	Vin	+40	V
直流出力電流 DC output current	Iout	6.0	A
動作温度 Operating temperature	Top	-10~+80	°C
保存温度 Storage temperature	Tstg	-20~+85	°C

電気的特性 Electrical characteristics

項目 Item	記号 Symbol	規格値 Limits (Ta=25°C)									単位 Unit
		YDS605e			YDS612e			YDS624e			
		min.	typ.	max.	min.	typ.	max.	min.	typ.	max.	
直流入力電圧範囲 DC input voltage	Vin	+10	-	+40	+18	-	+40	+30	-	+40	V
設定出力電圧 Output voltage set-up	Vout	+4.85	+5.0	+5.1	+11.7	+12.0	+12.3	+23.4	+24.0	+24.6	
出力電圧可変範囲 Output voltage range		+3.0	-	+5.5	+9.0	-	+12.5	+18.0	-	+24.6	
出力電圧変動 Output voltage fluctuation	Vline	-	-	100	-	-	150	-	-	200	mV
	Vload	-	-	150	-	-	200	-	-	400	
効率 Efficiency	※3 最小入力電圧時 With min. input voltage	-	92	-	-	95	-	-	97	-	%
	最大入力電圧時 With max. input voltage	-	87	-	-	93	-	-	96	-	
過電流保護動作点 Protective operating point	Iocp	7.1	-	-	7.1	-	-	7.1	-	-	A

※1 各機種とも入力電圧: Vin=min. 時、出力電流: Iout=0A時 ※2 Vlineは入力電圧: Vinが min. 値~40Vでの測定値です。また、Vloadは出力電流: Ioutが0~6Aでの測定値です。

※3 各機種とも出力電流: Iout=6.0A時のtyp. 値です。 ※ 測定回路は、裏面の「外部接続図」によります。



使用上のご注意

- ご使用にあたっては最新の仕様書、アプリケーションノートを請求の上お使いください。
- 次のような用途には使用しないでください。なお、該当する場合には弊社へ事前にご相談ください。
 - (1) 人身の損傷に至る可能性のある電車、エレベータなどへの使用。
 - (2) 社会的、公共的に重要な装置への使用。
- 車両、船舶など振動が加わる環境では、防振対策が必要です。この場合事前に弊社にご相談ください。
- 本カタログ記載の使用条件、環境などを遵守してください。
- 人命に直接かかわる医療機器には使用しないでください。

※ アプリケーションノートは弊社ホームページに掲載しております。

お問い合わせ窓口 特機営業グループ 0494-62-3732

ホームページアドレス <http://www.yutakadenki.jp/>

●本カタログに記載の会社名、製品名は、それぞれ会社の商標又は登録商標です。 ●記載されている製品の内容、仕様等は平成 23 年 9 月現在のものです、予告なく変更する場合があります。



本 社 〒141-0031 東京都品川区西五反田 7-25-5 ニッセイ五反田アネックス
 東日本営業グループ TEL : 03-5436-2777 FAX : 03-5436-2785

特機営業グループ 〒369-1412 埼玉県秩父郡皆野町皆野 1632
 TEL : 0494-62-3732 FAX : 0494-62-3731

西 日 本 営 業 所 〒540-0036 大阪市中央区船越町 1-3-4 ツリーモント宝永
 TEL : 06-6945-0818 FAX : 06-6943-8804

YUTAKA ELECTRIC MFG. CO., LTD.