

# 非絶縁型“DC-DCコンバータ”

ICスイッチング・レギュレータ

# YDS300eシリーズ



## システムのグリーン化に貢献! 「高効率」「低損失」をリーズナブルに追求!!

### パフォーマンス改善

損失 最大**45%**減

大きさ **8%**減

従来品(YDS300Nシリーズ)比



出力電流 **3A** 対応  
入力 **40Vdc** 対応

#### 特長 Feature

- 最大入力電圧:40VdcでAC24V整流平滑方式にも対応
- 三端子レギュレータ同様、入出力コンデンサを接続すれば簡単動作
- 放熱フィン、チョークコイル一体構造で基板への実装が容易
- 漏洩磁束が少ないSMD型チョークコイルを内部に搭載
- 過電流時に間欠動作する自動復帰型過電流保護回路を内蔵

#### 最大定格 Rating

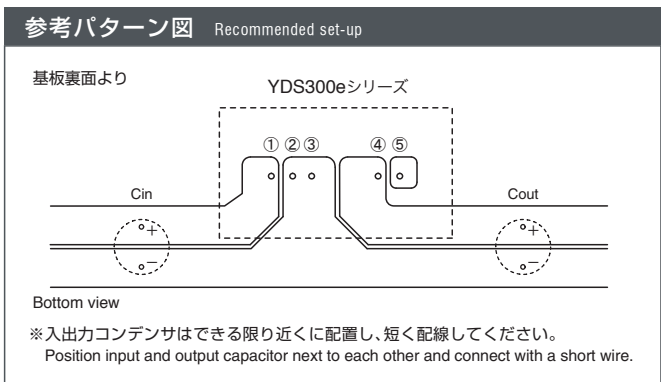
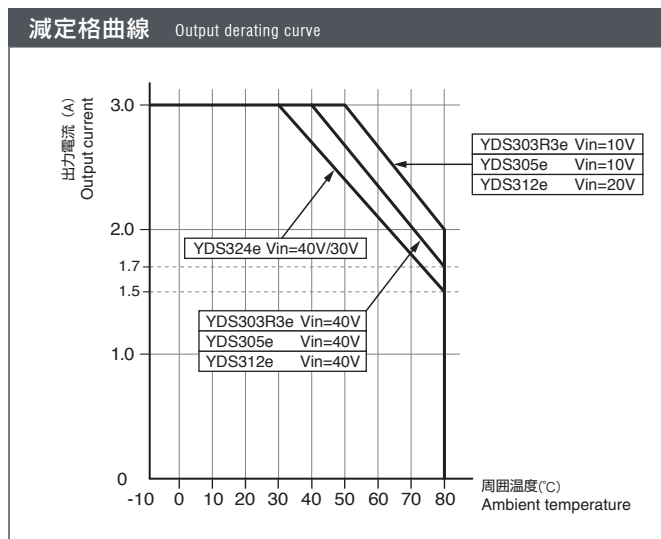
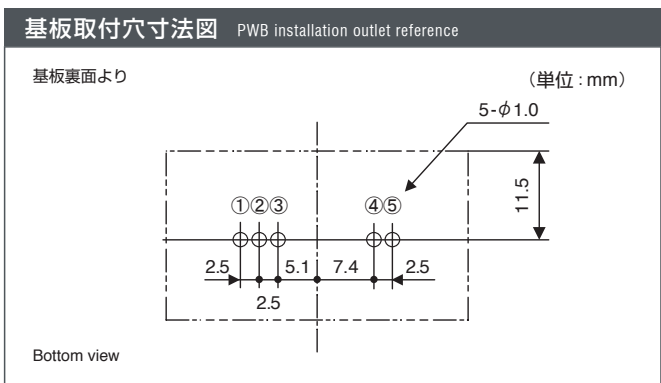
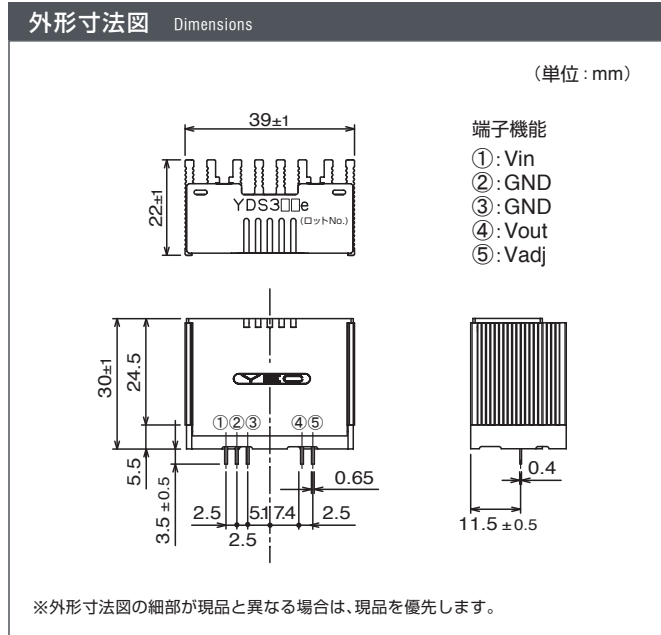
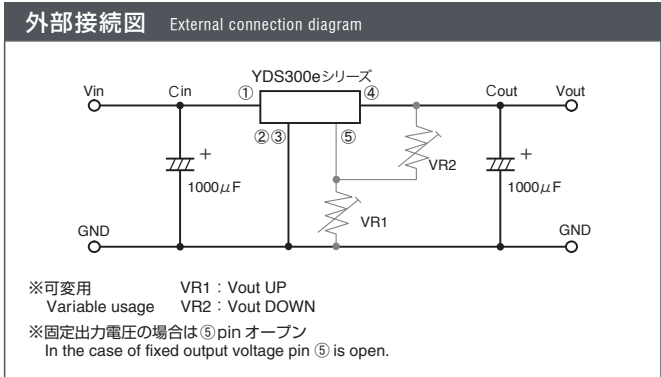
項目 Item	記号 Symbol	定格値 Standards	単位 Unit
直流入力電圧 DC input voltage	Vin	+40	V
直流出力電流 DC output current	Iout	3.0	A
動作温度 Operating temperature	Top	-10~+80	°C
保存温度 Storage temperature	Tstg	-20~+85	°C

#### 電気的特性 Electrical characteristics

項目 Item	記号 Symbol	規格値 Limits (Ta=25°C)												単位 Unit	
		YDS303R3e			YDS305e			YDS312e			YDS324e				
		min.	typ.	max.	min.	typ.	max.	min.	typ.	max.	min.	typ.	max.		
直流入力電圧範囲 DC input voltage range	Vin	+10	-	+40	+10	-	+40	+20	-	+40	+30	-	+40		
設定出力電圧 Output voltage set-up	Vout	+3.15	+3.3	+3.45	+4.85	+5.0	+5.2	+11.6	+12.0	+12.4	+23.4	+24.0	+24.6	V	
出力電圧可変範囲 Output voltage range		+2.3	-	+4.0	+4.0	-	+8.0	+7.0	-	+16.0	+16.0	-	+26.0		
出力電圧変動 Output voltage fluctuation	Vline	-	-	50	-	-	50	-	-	150	-	-	200	mV	
	Vload	-	-	150	-	-	150	-	-	250	-	-	400		
効率 Efficiency	$\eta$	※1 最小入力電圧時 With min. input voltage	-	80	-	-	86	-	-	93	-	-	95	-	%
		※1 最大入力電圧時 With max. input voltage	-	78	-	-	84	-	-	92	-	-	95	-	
過電流保護動作点 Protective operating point	Iocp	3.05	-	-	3.05	-	-	3.05	-	-	3.05	-	-	A	

※1 入力電圧: Vin = min. 値時、出力電流: Iout = 0A時。 ※2 Vline は、入力電圧: Vin = min. 値~+40Vでの測定値。Vload は、出力電流: Iout = 0~3.0Aでの測定値。

※3 出力電流: Iout = 3.0A時のtyp. 値。 ※ 測定回路は、裏面の「外部接続図」参照。



### 使用上のご注意

- ご使用にあたっては最新の仕様書、アプリケーションノートを請求の上お使いください。
  - 次のような用途には使用しないでください。なお、該当する場合には弊社へ事前にご相談ください。
    - (1) 人身の損傷に至る可能性のある電車、エレベータなどへの使用。
    - (2) 社会的、公共的に重要な装置への使用。
  - 車両、船舶など振動が加わる環境では、防振対策が必要です。この場合事前に弊社にご相談ください。
  - 本カタログ記載の使用条件、環境などを遵守してください。
  - 人命に直接かかわる医療機器には使用しないでください。
- ※ アプリケーションノートは弊社ホームページに掲載しております。

お問い合わせ窓口

特機営業グループ  
**0494-62-3732**

ホームページアドレス  
<http://www.yutakadenki.jp/>

●本カタログに記載の会社名、製品名は、それぞれ会社の商標又は登録商標です。 ●記載されている製品の内容、仕様等は平成 23 年 9 月現在のものです。予告なく変更する場合があります。

株式会社 **ユタカ電機製作所**

本社 〒141-0031 東京都品川区西五反田 7-25-5 ニッセイ五反田アネックス  
 東日本営業グループ TEL : 03-5436-2777 FAX : 03-5436-2785

特機営業グループ 〒369-1412 埼玉県秩父郡皆野町皆野 1632  
 TEL : 0494-62-3732 FAX : 0494-62-3731

西日本営業所 〒540-0036 大阪府中央区船越町 1-3-4 ツリーモント宝永  
 TEL : 06-6945-0818 FAX : 06-6943-8804

**YUTAKA ELECTRIC MFG. CO., LTD.**