

# アプリケーションノート

## YDS300Nシリーズの原理と応用

非絶縁DC-DCコンバータ

## 目 次

	ページ
1. 概 要 . . . . .	1
2. 最大定格 . . . . .	1
3. 電気的特性 . . . . .	2
4. 外形寸法 . . . . .	2
5. 実装方法 . . . . .	3
6. 動作原理 . . . . .	4
7. 最高周囲温度 . . . . .	5
出力電流 $V_s$ 周囲温度	
内部ロス曲線 . . . . .	6
減定格曲線	
効率曲線 . . . . .	7
8. 内部ロスと表面温度 . . . . .	8
9. 出力電圧の可変方法 . . . . .	9
出力電圧可変抵抗のグラフ . . . . .	10
10. 入力電流 . . . . .	12
11. 入力コンデンサ . . . . .	13
12. 出力コンデンサ . . . . .	17
13. 過渡応答特性 . . . . .	20
14. 過電流保護回路 . . . . .	21
15. チョーク・コイル . . . . .	21
16. 土出力への応用 . . . . .	24
17. 信頼性に関する事項 . . . . .	26
18. 使用上の注意 . . . . .	27
19. 引用、参考文献 . . . . .	29

1. 本資料に記載した製品は、信頼性や機能改善のため予告なく変更する場合があります。あらかじめご了承ください。
2. 文書による当社の承諾なしに、本資料の一部または全部を転載、複製することを堅くお断りします。
3. 本資料に記載した内容によって、当社および第三者の特許権やその他の権利の実施を承諾するものではありません。
4. 本製品を使用するシステムが外国為替および外国貿易管理法の規定によって、戦略物資等に該当する場合には、日本国外に輸出する際に日本国政府の輸出許可が必要です。
5. 本製品は耐放射線設計をしていません。また人命にかかわる装置などで使用する場合は、別途ご相談ください。
6. 本資料に記載した回路例や回路定数は、量産設計を考慮したものではありません。

## 1. 概 要

「YDS300Nシリーズ」は直流入力電圧を降下させて安定化する、非絶縁型のDC-DCコンバータ（ステップダウン・チョッパ：STEP-DOWN CHOPPER）です。

次のような特徴があります。

- ①. スイッチング方式のため、ドロップ方式と比較して変換効率が高い。  
特に入力電圧の変動に対して、変換効率があまり変化せず、入力条件の広い場合に有効です。
- ②. 出力電圧の可変が可能。（推奨可変範囲内で上昇、下降いずれも可能です。）
- ③. 一般の三端子レギュレータ78××シリーズのように、入力と出力に電解コンデンサを接続するだけで動作します。
- ④. 放熱フィンとチョーク・コイルが一体構造のため、オンボードで簡単に使用できます。
- ⑤. 平滑用チョーク・コイルは閉磁路のトロイダル・コアを使用しており、漏洩磁束に弱いCRTや磁気ヘッドの近傍でも使用できます。

本書は「YDS300Nシリーズ」の回路説明と応用例を述べたものです。

## 2. 最大定格

表1にYDS300Nシリーズの最大定格を示します。

表 1. 最大定格

YDS303R3N  
YDS305N  
YDS312N

項 目	記 号	定 格 値	単 位
直流入力電圧	Vin	40	V
直流出力電流	Iout	3.0	A
動 作 温 度	Top	-10～+80	℃
保 存 温 度	Tstg	-20～+85	℃

YDS324N

項 目	記 号	定 格 値	単 位	
直流入力電圧	Vin	40	V	
直流出力電流	定 格	Iout	2.0	A
	ピーク	Ip	3.0	A
動 作 温 度	Top	-10～+80	℃	
保 存 温 度	Tstg	-20～+85	℃	

### 3. 電気的特性

表2にYDS300Nシリーズの電気的特性を示します。

表 2. 電気的特性

(Ta=25°C)

項目	記号	規格値												単位
		YDS303R3N			YDS305N			YDS312N			YDS324N			
		Min	Typ	Max	Min	Typ	Max	Min	Typ	Max	Min	Typ	Max	
直流入力電圧範囲	Vin	8	—	40	10	—	40	16	—	40	30	—	40	V
設定出力電圧 ※1	Vout	3.2	3.3	3.4	4.9	5.0	5.1	11.7	12.0	12.3	23.4	24.0	24.6	V
出力電圧変動 ※2	Vline	50			50			150			200			mV
	Vload	100			120			250			400			
効率 ※3	$\eta$	75			87			93			94			%
過電流保護	Iocp	3.1	3.5	3.9	3.1	3.5	3.9	3.1	3.5	3.9	3.1	3.5	3.9	A

1. Vin=Min, Iout=0.5A時

※ 2. 5項②の標準コンデンサ容量におけるMax値

※ 3. Vin=Min, Iout=3A時のTyp値

### 4. 外形寸法

図1にYDS300Nシリーズの外形寸法図を示します。

単位mm

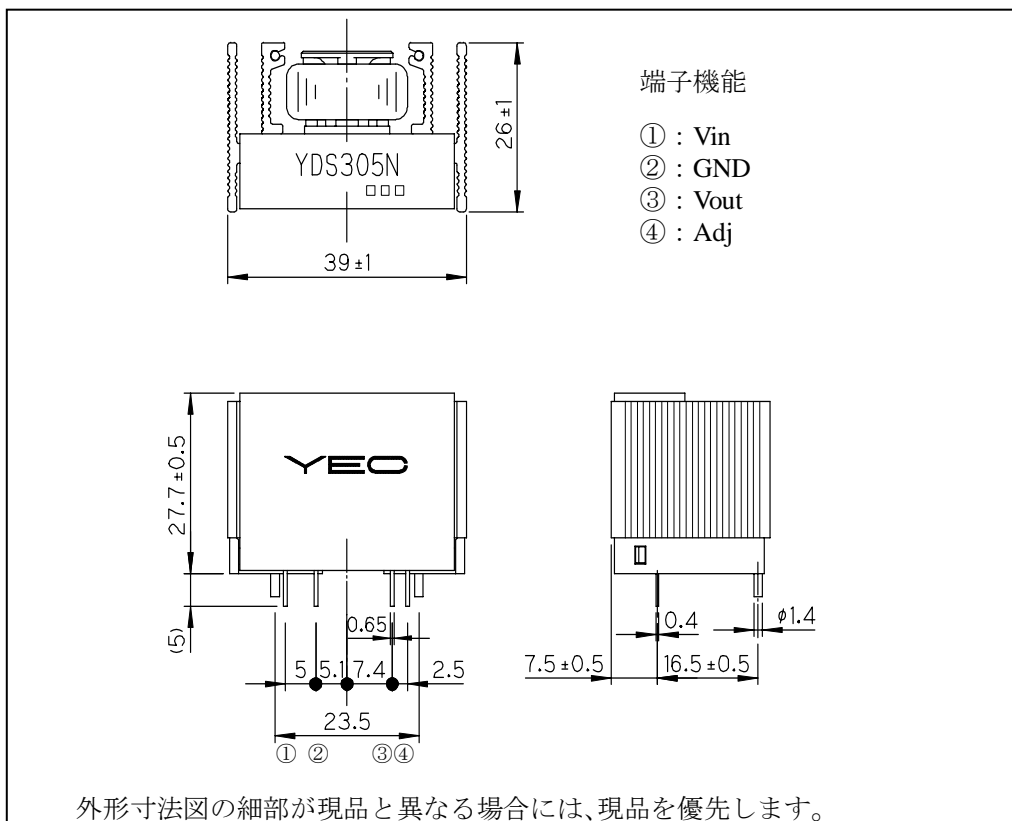


図1. 外形寸法図

## 5. 実装方法

### ①. 基板取付穴寸法

図2にYDS300Nシリーズの基板取付穴寸法図を示します。  
プリント基板の穴径は、リード・ピンは $\phi 1.0$ 、基板固定用ピンは $\phi 1.8$ です。

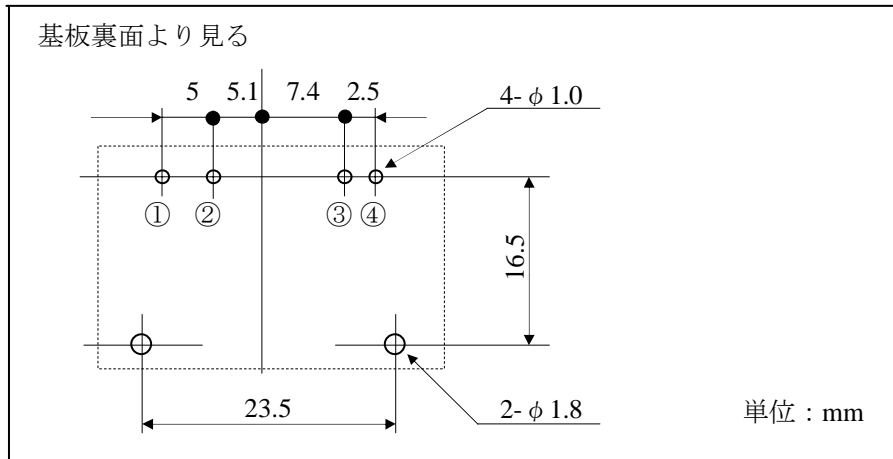


図2. 基板取付穴寸法図

### ②. 参考パターン

図3にYDS300Nシリーズの参考パターン図を示します。  
基板固定用ピンは2番ピン(GND)と接続してください。

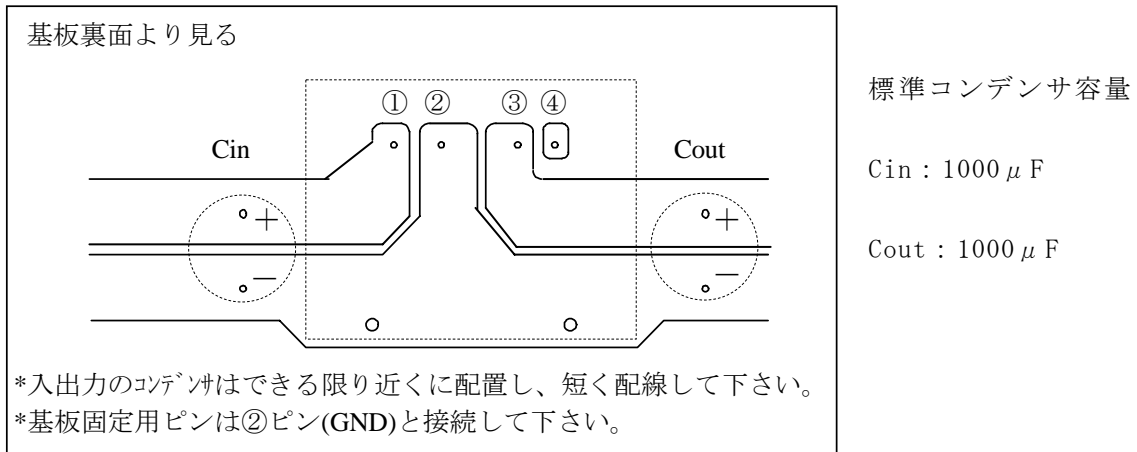


図3. 参考パターン図

## 6. 動作原理

YDS300Nシリーズは、出力にチョーク・コイルを内蔵したスイッチング・レギュレータです。スイッチ素子にMOS-FETを使用し、スイッチング・レギュレータ用のPWM-ICと、定電圧ゲート駆動回路でMOS-FETをドライブし、出力電圧の安定化を行なう他励方式のステップダウン・チョップ型レギュレータです。

### ①. ON状態

出力電圧「Vout」を「R15, 16」で分圧した電圧「V+」が PWM-ICの定電圧オペ・アンプの一方に入力され、他の入力端子の基準電圧 ( $V_{ref} \approx 1.8V$ ) と比較してPWM制御されます。

MOS-FET「Q1」がONするとチョーク・コイル「L1」と出力コンデンサ「Cout」のLCフィルタを通り、出力電圧「Vout」が上昇し、出力側に電力を供給します。

### ②. OFF状態

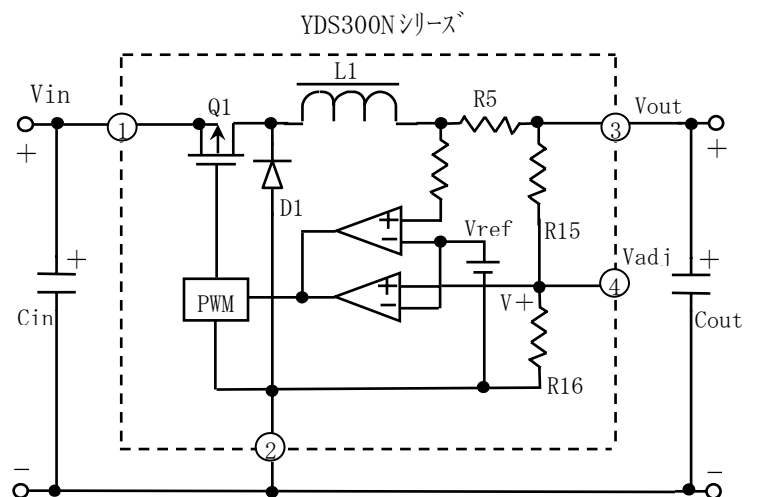
「Vout」が上昇し規定値より高くなった時、定電圧オペ・アンプの制御により「Q1」はOFFします。この時、ONで「L1」に蓄えたエネルギーは、フライホイール・ダイオード「D1」を通して出力側に放出され、「Vout」は徐々に低下していきます。

### ③. 動作の継続

以上の①→②→①を固定周波数で繰り返し、出力電圧を安定化します。

### ④. 過電流保護回路

出力電流の過電流は「R5」で検出します。PWM-ICの過電流オペ・アンプが「Q1」をOFFし、出力電圧を垂下させます。



(但しCin、Coutは外付け)

### ⑤. 発振周波数

図4. 等価回路

PWM-ICによる他励発振方式のため、入力電圧や出力電力を変化しても、スイッチング周波数は約85kHz一定で変化しません。

## 7. 最高周囲温度

YDS300Nシリーズの最高周囲温度は入力電圧、出力電流により変換効率が変動し、内部ロスが変化するため、図5のグラフまたは内部ロス曲線、効率曲線から決定します。

### ①. 出力電流 Vs 周囲温度グラフを使った求め方

- a). 出力電圧により機種を選定します。
- b). 使用する入力電圧と出力電流を決定します。
- c). 図5の「出力電流 Vs 周囲温度」グラフからb)の条件における最高周囲温度が決定されます。

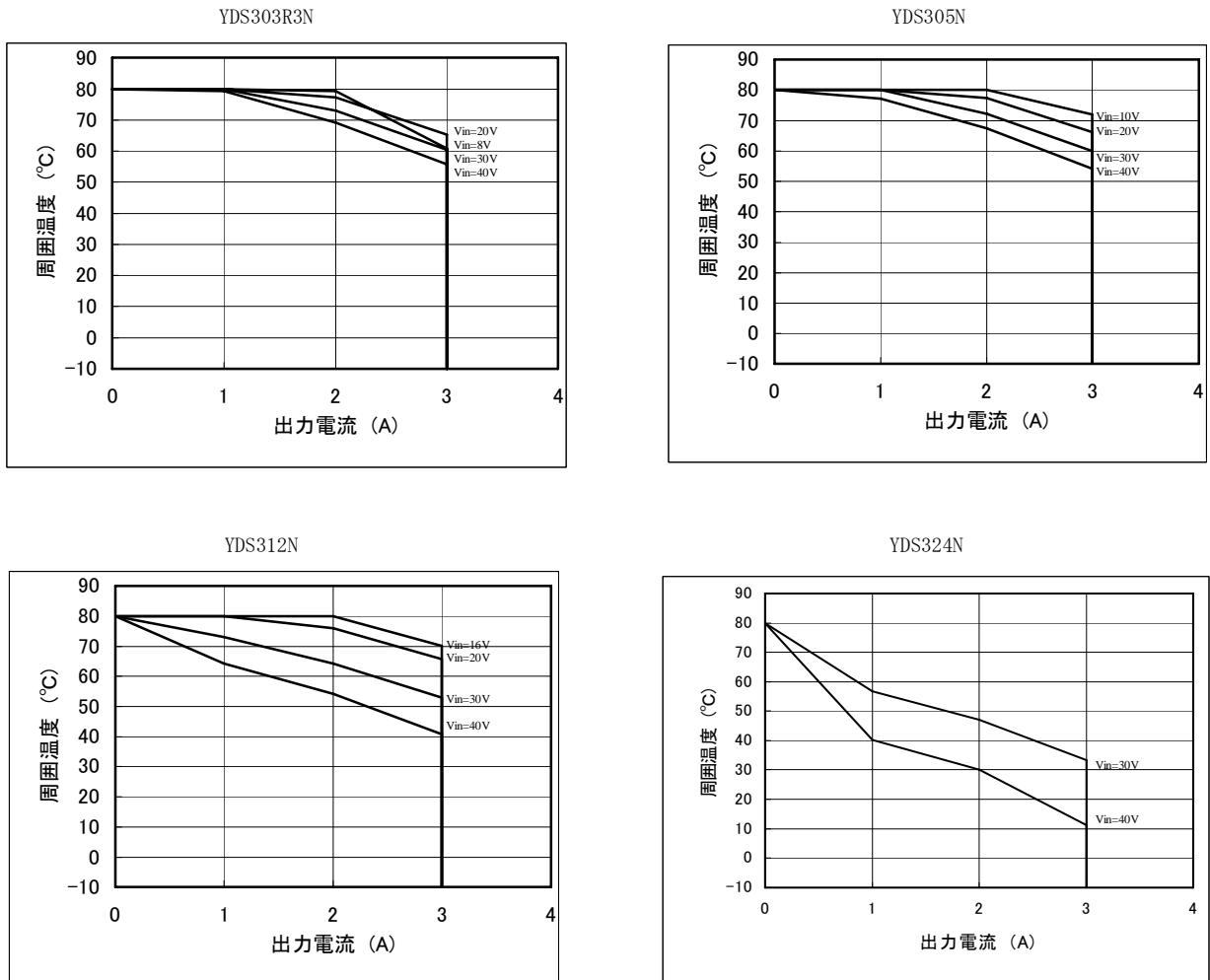


図5. 出力電流 Vs 周囲温度

### ②. 内部ロス曲線を使った求め方

- a). 出力電圧により機種を選定します。
- b). 使用する入力電圧と出力電流を決定します。
- c). 図6の「内部ロス曲線」からb)の条件に近い動作点における内部ロスを求めます。



d). 図7「減定格曲線」から、求められた内部ロスにおける最高周囲温度が決定されます。

★注意★

安定動作をさせるためには、減定格曲線により求めた最高周囲温度を超えて、使用しないでください。

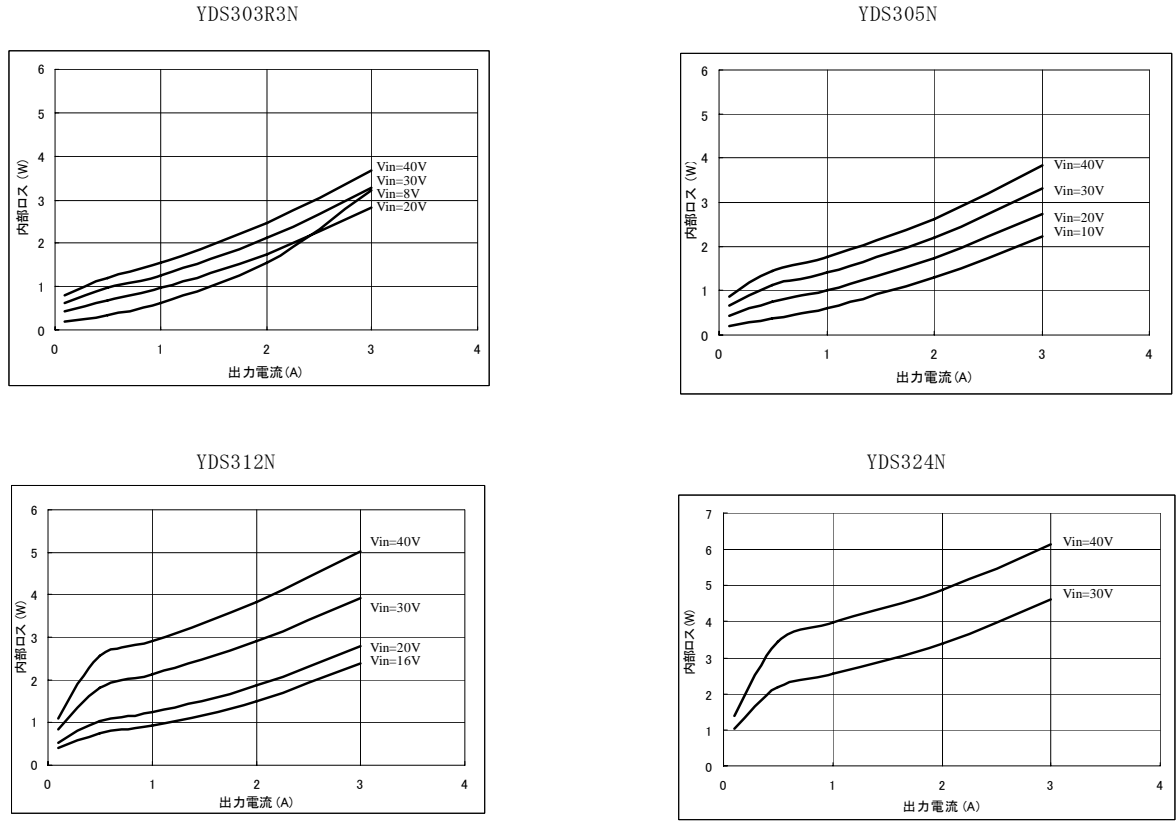


図6. 内部ロス曲線 (Ta=25°C 代表例)

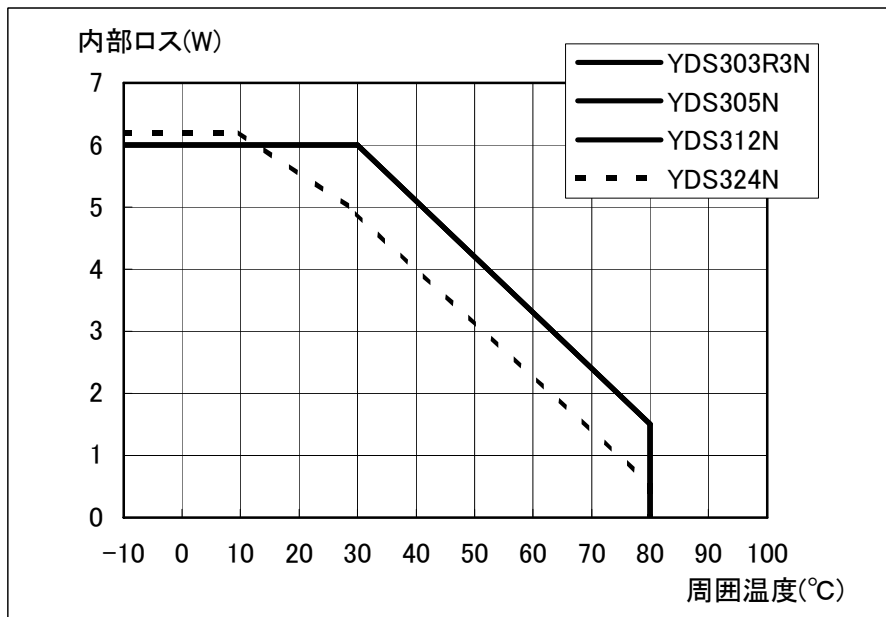


図7. 減定格曲線

③. 効率曲線を使った求め方

- a). 出力電圧により機種を選定します。
- b). 使用する入力電圧と出力電流を決定します。
- c). 図8の「効率曲線」から、b)の時の効率  $\eta$  (%)を求めます。  
但し、数値には  $\eta = \eta (\%) \div 100$  の数値を <2式> に代入します。
- d). 以下の式で内部ロス (W) を算出します。  

$$\text{内部ロス (W)} = \left( \frac{1}{\eta} - 1 \right) \times \text{出力電圧 (V)} \times \text{出力電流 (A)} \cdots \langle 2 \text{式} \rangle$$
- e). 図7の「減定格曲線」から、算出した内部ロスにおける本製品の最高周囲温度が決定されます。

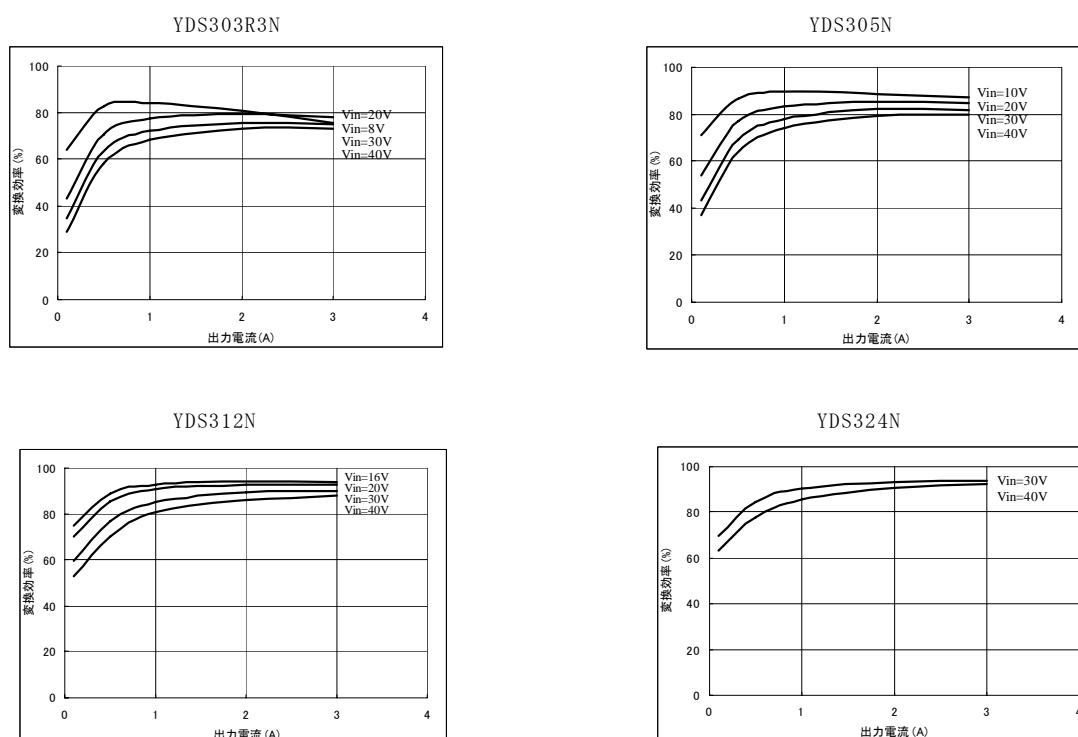


図8. 効率曲線 (Ta=25°C 代表例)

④. 算出例

- a). 機種 : YDS305N
- b). 入力電圧 : 10V  
出力電流 : 3.0A
- c). 効率 : 約87% (図8より)  
 $\therefore \eta = 87 \div 100 = 0.87$
- d). 内部ロス =  $\left( \frac{1}{0.87} - 1 \right) \times 5V \times 3A \doteq 2.2W$
- e). 最高周囲温度は減定格曲線より 72°C までとなります。

## 8. 内部ロスと表面温度

電子機器の表面温度は、熱源である内部ロスと冷却機である放熱フィンで決められ、周囲温度 $T_a$ に対する温度上昇 $\Delta T$ の合計で求められます。

### ①. 放熱フィンの熱抵抗

電子機器の内部ロスに対して表面温度を決定するのは放熱フィンの表面積ですが、ほぼ包絡体積による熱抵抗で決まります。

図9にアルミニウム素材の「放熱フィンの包絡体積と熱抵抗」のグラフを示します。

これをYDS300Nシリーズの放熱フィンに当てはめると、表3に示す熱抵抗： $R_a$ になります。

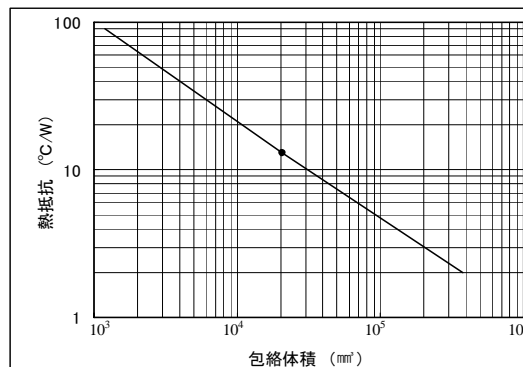


図9. 放熱フィンの包絡体積と熱抵抗

表3. 放熱フィンの熱抵抗

シリーズ名	H(mm)×W(mm)×D(mm)	V(mm³)	R <sub>a</sub> (°C/W)
YDS300N	21×39×25.5	20884.5	約13.0

### ②. 表面温度の算出

次にこの熱抵抗を用いて自然空冷における、本製品の表面温度を算出します。先の<2式>より内部ロスを求めます。

$$\text{温度上昇 } \Delta T \text{ (}^\circ\text{C)} = \text{内部ロス (W)} \times \text{熱抵抗 (}^\circ\text{C/W)} \quad \dots \dots \dots \langle 3\text{式} \rangle$$

$$\text{表面温度 } T_c \text{ (}^\circ\text{C)} = \text{温度上昇 } (\Delta T) + \text{周囲温度 } (T_a) \quad \dots \dots \dots \langle 4\text{式} \rangle$$

### ③. 計算例

YDS305N

入力電圧：10V

出力電流：3A

変換効率：87%

周囲温度：25°C

$$\text{内部ロス } W = \left( \frac{1}{0.87} - 1 \right) \times 5V \times 3A \approx 2.2W$$

$$\text{温度上昇 } \Delta T = 2.2W \times 13.0^\circ\text{C/W} \approx 28.6^\circ\text{C}$$

$$\text{表面温度 } T_c = 28.6^\circ\text{C} + 25^\circ\text{C} = 53.6^\circ\text{C}$$

∴ YDS305Nの表面温度は、常温で約53.6°Cとなります。

## 9. 出力電圧の可変方法

YDS300Nシリーズの出力電圧は3.3V, 5V, 12V, 24Vの4種類を準備しており、出力電圧精度の高いDC-DCコンバータですが、4番ピンに抵抗を追加することにより、これらの固定電圧を可変することができます。以下に抵抗値の選定方法を示します。

### ①. 可変方法

図10に外部接続図を示します。  
出力電圧を上昇する場合はVR1のみを追加します。

また出力電圧を下降する場合はVR2のみを追加します。

これは、図4の等価回路から「R15」又は「R16」に抵抗を並列接続すると、出力電圧が可変できることがわかります。

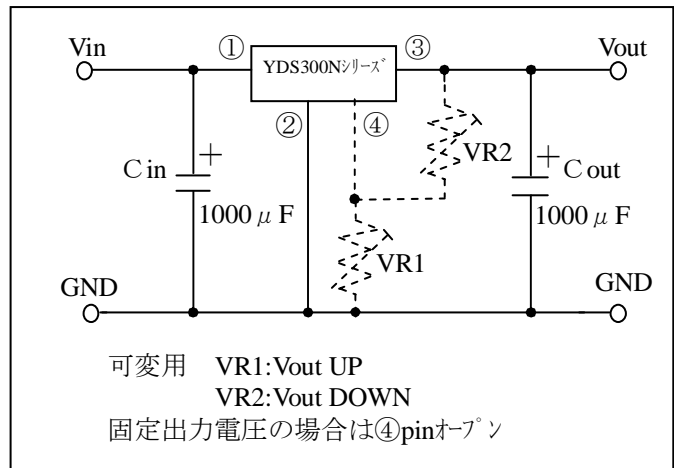


図10. 外部接続図

### ②. 可変範囲

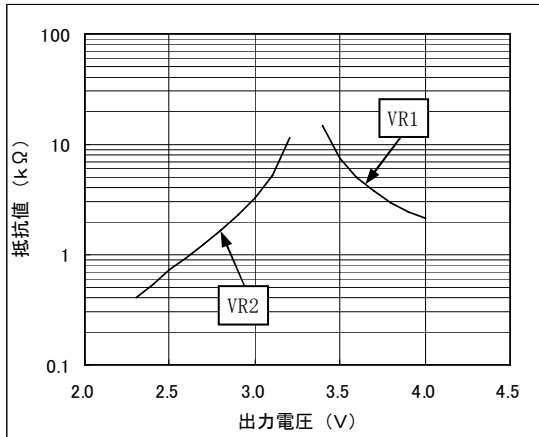
表4の可変範囲から希望する電圧が含まれる製品を選定して下さい。

表4. 可変範囲

	可変範囲
YDS303R3N	2.3V~4V
YDS305N	4V~12V
YDS312N	5V~20V
YDS324N	18V~28V

### ③. グラフ

図11の「出力電圧可変抵抗のグラフ」からVR1、又はVR2の抵抗値を求めます。  
但し検出回路のR15は基準電圧 ( $V_{ref} \approx 1.8V$ ) の誤差 (約±5%) があります。このため、計算上のグラフ値に対し若干の誤差がありますので、出力電圧を確認の上VR1、VR2の抵抗値を選定してください。

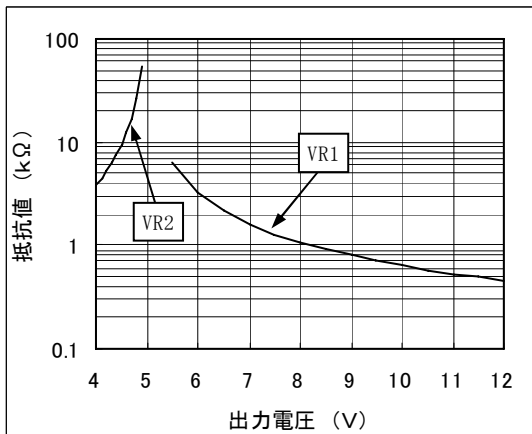


YDS303R3N

3.3V品の出力電圧可変抵抗の算出式

$$VR1(k\Omega) = \frac{3.3V - 1.809V}{V_{out} - 3.3V}$$

$$VR2(k\Omega) = \frac{89 \times (V_{out} - 1.809V)}{108 \times (3.3V - V_{out})}$$

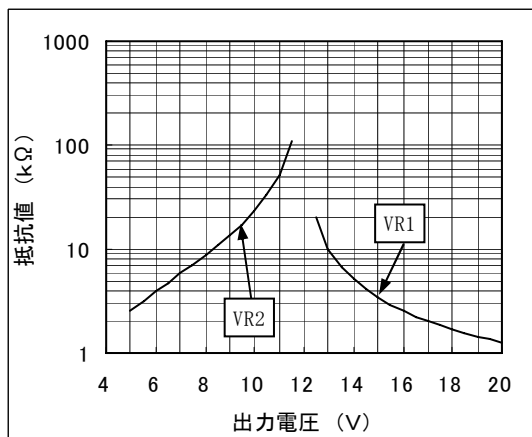


YDS305N

5V品の出力電圧可変抵抗の算出式

$$VR1(k\Omega) = \frac{5V - 1.809V}{V_{out} - 5V}$$

$$VR2(k\Omega) = \frac{351 \times (V_{out} - 1.809V)}{199 \times (5V - V_{out})}$$

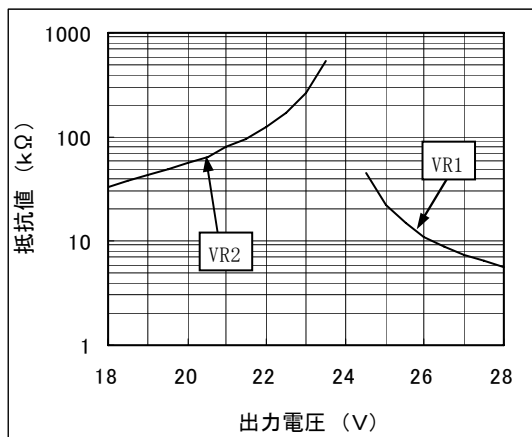


YDS312N

12V品の出力電圧可変抵抗の算出式

$$VR1(k\Omega) = \frac{12V - 1.809V}{V_{out} - 12V}$$

$$VR2(k\Omega) = \frac{169 \times (V_{out} - 1.809V)}{30 \times (12V - V_{out})}$$



YDS324N

24V品の出力電圧可変抵抗の算出式

$$VR1(k\Omega) = \frac{24V - 1.809V}{V_{out} - 24V}$$

$$VR2(k\Omega) = \frac{184 \times (V_{out} - 1.809V)}{15 \times (24V - V_{out})}$$

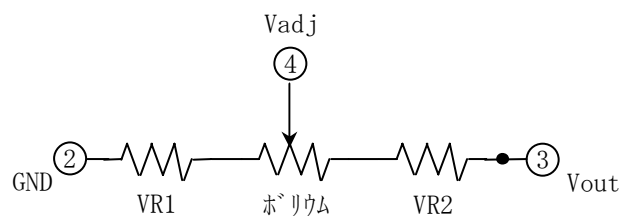
図11. 出力電圧可変抵抗のグラフ

④. 出力電圧を±10%可変する定数

本製品の出力電圧を連続して±10%可変する場合は、VR1とVR2の間にポリウムを使用します。

表5. 出力電圧を±10%可変する定数と回路

製品型名	VR1	VR2	ポリウム
YDS303R3N	2.7kΩ	1.5kΩ	10kΩ
YDS305N	3.0kΩ	4.7kΩ	10kΩ
YDS312N	2.7kΩ	20kΩ	10kΩ
YDS324N	2.7kΩ	47kΩ	10kΩ



抵抗及びポリウムの消費電力は、最大で約10mW程度です。

★注意★

ポリウムのみでのご使用は、4番ピンを2番ピンもしくは3番ピンに短絡する恐れがあるため、推奨できません。

⑤. 出力電圧可変時の注意

a). 最低入出力間電圧差

4番ピンを使用して出力電圧を可変した場合は、以下の最低入力電圧が必要です。

$$\begin{cases} V_{in} \geq V_{out} + 4V & (V_{out}=10V\text{以上の場合}) \\ V_{in} \geq V_{out} + 5V & (V_{out}=4V\sim 10V\text{の場合}) \\ V_{in} \geq V_{out} + 4.7V & (V_{out}=2.3V\sim 4V\text{未満の場合}) \end{cases}$$

この場合にも最大電圧は、直流入力電圧範囲のMax値以下でなければなりません。

b). 4番ピンは出力電圧を高抵抗で分圧しています。このため4番ピンの配線パターンを長く伸ばすと外来ノイズの影響をうけ、誤動作の原因となります。

出力電圧可変等による4番ピンの配線は、なるべく短くしてください。

c). 3番-4番ピン間に信号用のフィルム・コンデンサ（1000pF～0.01μF程度）を追加することにより、直流電圧の早い変化をフィードバックする交流分の帰還回路として使用することができ、過渡応答特性の改善ができる場合があります。

d). 出力に過電圧保護用ツェナーダイオードを実装していますので、可変範囲の上限を超えて使用しないで下さい。

## 10. 入力電流

YDS300Nシリーズの入力電流は、入力電圧及び出力電力により決定されます。  
入力電圧が低いほど、また出力電力が大きいほど入力電流が多くなります。

また入力電流は、入力コンデンサを選定する場合の許容リップル電流にも関連する重要な項目のため、以下に例を示して簡単に説明します。

### ①. 計算法

$$\text{入力電流} = \frac{\text{出力電圧(V)} \times \text{出力電流(A)}}{\text{効率}(\eta)} \div \text{入力電圧(V)} \cdots \langle 5 \text{式} \rangle$$

(但し、効率は  $\eta = \eta (\%) \div 100$  とします。)

### ②. 算出例

YDS305Nを使用して出力電圧5V、出力電流3.0Aで、入力電圧が10V及び40Vの場合の計算例を以下に示します。

a). 入力電圧10Vでは効率曲線から、効率は  $\eta = 87\%$ なので0.87を代入します。

$$\text{入力電流} = \frac{5\text{V} \times 3.0\text{A}}{0.87} \div 10\text{V} \approx 1.724\text{A}$$

入力コンデンサの許容リップル電流は、マージンを考慮し2.0A程度のものとします。

b). 入力電圧40Vでは効率曲線から、効率は  $\eta = 80\%$ なので0.80を代入します。

$$\text{入力電流} = \frac{5\text{V} \times 3.0\text{A}}{0.80} \div 40\text{V} \approx 0.469\text{A}$$

入力コンデンサの許容リップル電流は、マージンを考慮し0.6A程度のものとします。

### ★注意★

「許容リップル電流値」は、同一容量でもコンデンサのメーカーやシリーズにより異なるため、ご使用されるコンデンサのカタログで確認して使用してください。

### ③. 無負荷入力電流

表6にYDS300Nシリーズの無負荷入力電流の参考値を示します。

表6. 無負荷時の入力電流 (Ta=25°C 参考値)

製品型名	Vin=Min	Vin=Max
YDS303R3N	15mA	10mA
YDS305N	11mA	9mA
YDS312N	14mA	10mA
YDS324N	15mA	12mA

## 11. 入力コンデンサ

YDS300Nシリーズの入力コンデンサは、バイパス・コンデンサとして動作します。すなわち本製品に電力を供給する電源の出力インピーダンス(=本製品の入力インピーダンス)を低くし、スイッチング電流を入力コンデンサから本製品に供給します。

YDS300Nシリーズの使用方法は、基本的に以下の3種類が考えられます。

- ①. 標準電源、又はバッテリーを入力として使用する。
- ②. 商用トランス+整流平滑回路を入力として使用する。
- ③. 多出力電源の内部部品として使用する。

### ★注意★

各々の使用方法において、入力コンデンサの容量値を増加しなければならない場合や、少なくすることができる場合があります。いずれにしても、基本的には本製品の入力電流以上の許容リップル電流を流すことができる電解コンデンサが必要です。

#### ①. 標準電源、又はバッテリーで使用する場合

安定動作のために必ず $100\mu\text{F}$ 以上のコンデンサを入力端子(1番ピンと2番ピン間)の近くに実装して下さい。

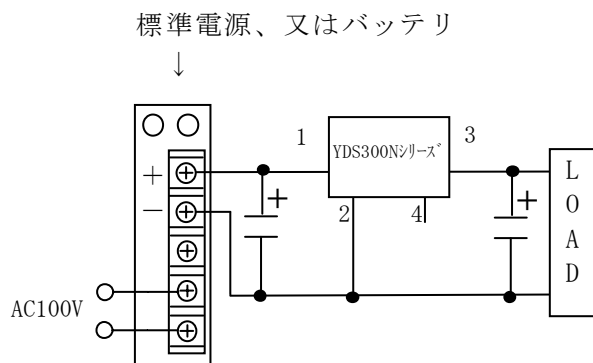


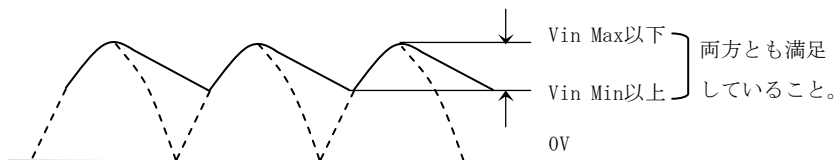
図12. 標準電源、バッテリーで使用する場合



## ②. 商用トランス+整流平滑で使用する場合

### a). 入力リップル電圧

YDS300Nシリーズの入力コンデンサは、平滑用のコンデンサで代用できます。但し、リップル電圧は図13に示すように下限値が「直流入力電圧範囲の Min値」以上で、上限値も同様に「直流入力電圧範囲のMax値」以下とします。



例：YDS305N

$V_{in\ Min}=10V$

$V_{in\ Max}=40V$

図13. 入力のリップル電圧

### b). 許容リップル電流

入力コンデンサの許容リップル電流は、本製品の入力電流以上を流せるものが必要です。

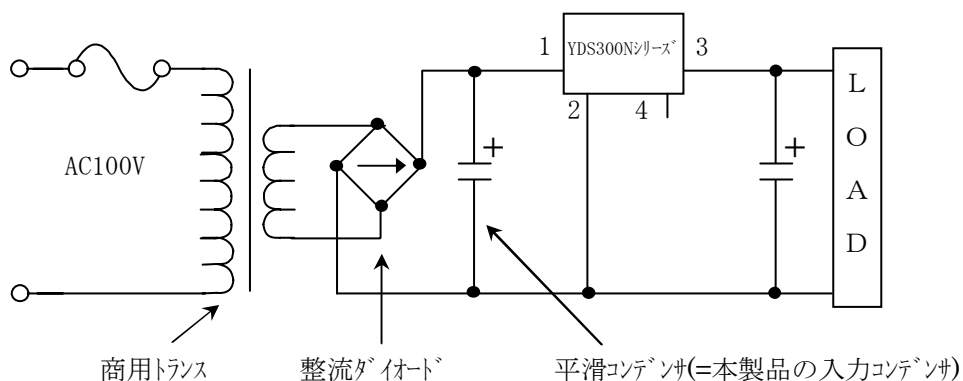


図14. 商用トランス+整流平滑での使用方法

### ★注意★

商用トランス+整流平滑回路で使用する入力コンデンサは、標準コンデンサ容量  $1000\ \mu F$  ではなく、「c). O. H. Schade のグラフ」、及び「10. 入力電流の項目」を参照の上選定してください。

c). 0. H. Schadeのグラフ

コンデンサ・インプットの平滑回路においてコンデンサの容量を決めるのは、交流電圧の周波数と許容するリップル電圧そして負荷抵抗により決定され、「0. H. Schadeのグラフ」として知られており、以下の簡易式で示されます。

$$C(F) = \frac{\omega CR_L}{\omega \cdot R_L} \dots \langle 6式 \rangle$$

但し記号の内容は以下の通りです。

- $\omega CR_L$  : 近似的に20~30
- $\omega$  :  $2\pi f$   
f=周波数=50Hz又は60Hz
- $R_L$  : 負荷抵抗

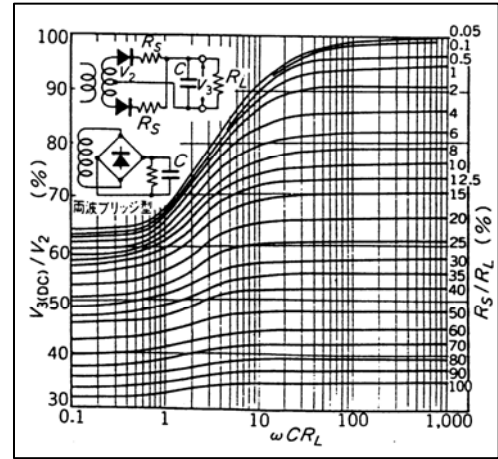


図15. 0. H. Schade のグラフ

YDS312Nを入力電圧30V、出力12V3Aで使用する場合の例を以下に示します。

変換効率 = 約90% (YDS312Nの効率曲線より)

YDSの入力電流 (=平滑コンデンサの出力電流) は〈5式〉から以下のように求められます。

$$\text{入力電流} = \frac{\text{出力電圧} \times \text{出力電流}}{\text{変換効率}} \div \text{入力電圧} = \frac{12V \times 3A}{0.90} \div 30V \doteq 1.3A$$

平滑コンデンサの負荷抵抗となる $R_L$ は次で求められます。

$$\begin{aligned} \text{負荷抵抗 } R_L &= \text{平滑コンデンサの電圧} \div \text{平滑コンデンサの出力電流} \\ &= 30V \div 1.3A \doteq 23.1\Omega \end{aligned}$$

$\omega CR_L$ を「25」と仮定すれば平滑コンデンサの容量は〈6式〉から以下となります。

$$C = \frac{\omega CR_L}{\omega \cdot R_L} = \frac{25}{2 \times \pi \times 50\text{Hz} \times 23.1\Omega} \doteq 3445\mu F$$

平滑コンデンサの容量は余裕をもって、算出値より大きな値にします。

(本例では、一般的な静電容量値として $2200\mu F \times 2$ 本が適当となります。またこの場合、入力コンデンサの許容リップル電流は1.3A以上のものが必要です。)

③. 多出力電源の内部部品として使用する場合

- a). 多出力スイッチング電源で多用されるフライバック方式、あるいはフォワード方式においてYDS300Nシリーズの入力コンデンサは、トランスの出力電圧を平滑する電解コンデンサで代用できます。
- b). 入力コンデンサの許容リップル電流は、本製品の入力電流以上流せるものが必要です。  
(入力電流の算出方法は「10. 入力電流」の項目を参照してください。)

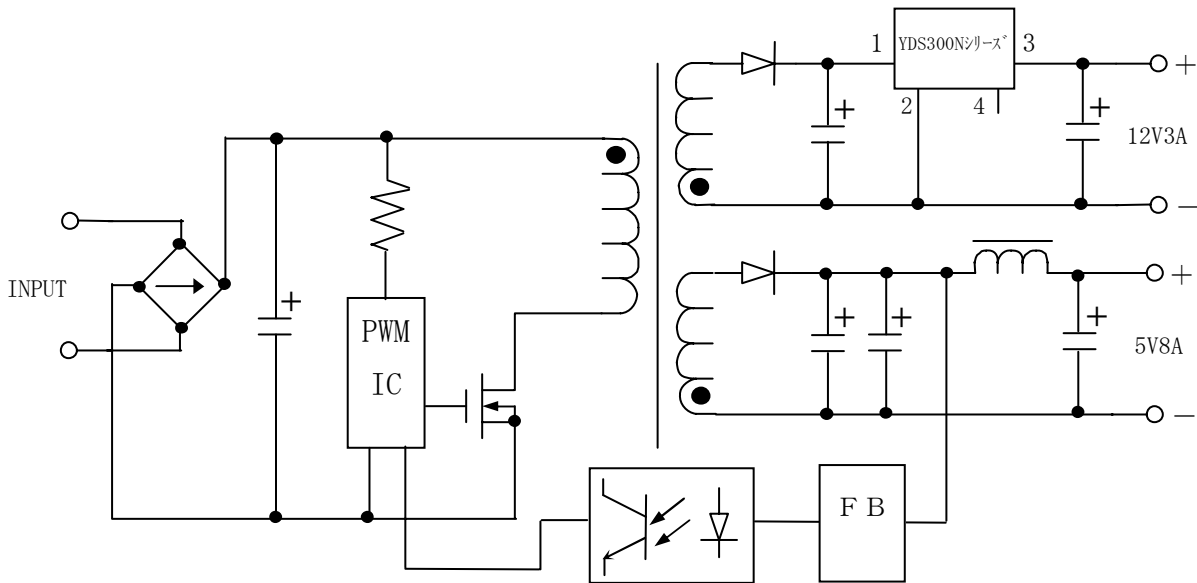


図16. 多出力電源での使用方法

c). 入力電圧超過対策

入力電圧が最大入力電圧を超える場合には、図17に示す回路で対応できます。

負荷電流の変動が多い場合  
(入力段にドロップを追加する。)

負荷電流の変動が少ない場合  
(直列抵抗の電圧降下を利用する。)

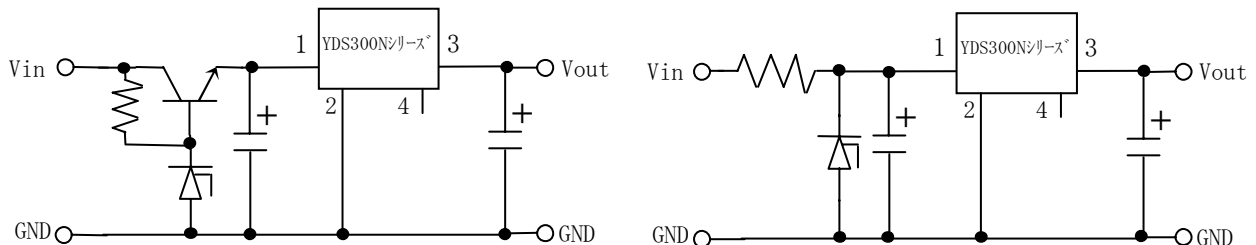


図17. 入力電圧が高い場合

## 12. 出力コンデンサ

出力コンデンサは、YDS300Nシリーズの出力インピーダンスを下げ安定動作させるために必要な部品です。

「出力ノイズ」に影響し、出力コンデンサの容量値が大きいほど少なくなります。出力ノイズは入力コンデンサや、出力コンデンサのインピーダンス特性、配線パターン、測定器、測定方法等で大きく変化するため、表7の値はあくまで参考値とお考えください。

### ①. 出力ノイズ

出力ノイズは図18のようにスイッチング周波数の基本成分による「リップル電圧」と、スイッチング動作による電圧、電流の急激な変化によって発生する「スパイク電圧」に分かれます。

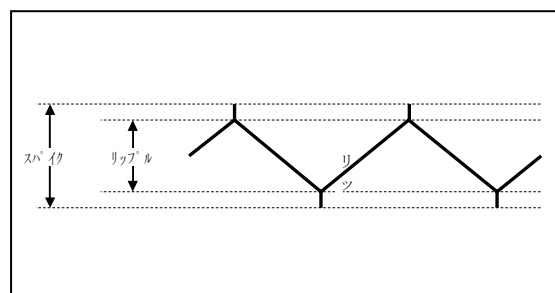


図18. 出力ノイズ

表7にYDS300Nシリーズの参考データを示します。

表7. リップル・スパイク (Ta=25°C 参考値)

製品型名	入力電圧	Iout=1A		Iout=2A		Iout=3A	
		リップル	スパイク	リップル	スパイク	リップル	スパイク
YDS303R3N	8V	11mV	11mV	12mV	13mV	14mV	14mV
	40V	25mV	25mV	29mV	30mV	35mV	36mV
YDS305N	10V	13mV	14mV	13mV	16mV	17mV	19mV
	40V	31mV	33mV	36mV	39mV	43mV	46mV
YDS312N	16V	16mV	17mV	18mV	20mV	22mV	24mV
	40V	32mV	34mV	38mV	42mV	47mV	52mV
YDS324N	30V	28mV	31mV	32mV	36mV	39mV	44mV
	40V	38mV	41mV	46mV	50mV	54mV	59mV

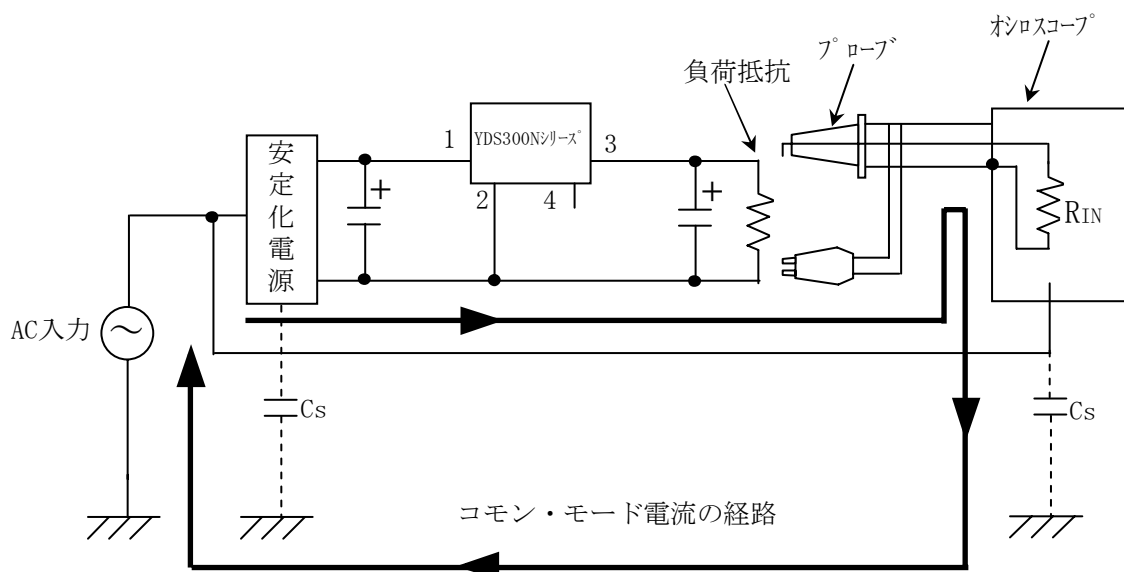
\* 1 出力コンデンサ : LXZ50VB1000M×1 日本ケミコン製

\* 2 測定器 : RM-101 リップル・ボルトメーター相当品 計測技研製  
(測定端子に コモンモード・ノイズ除去用フィルム・コンデンサ 0.47μF付加、リップル レジオ6、測定帯域20MHzです。)

②. コモンモード・ノイズについて

図19にコモンモード・ノイズ発生 の概念図を示し、以下に簡単な説明をします。

- a). 正負の端子間に発生するノイズを「ノーマルモード・ノイズ」と呼びますが、大地に対して正端子に、また大地に対して負端子に発生するノイズを、グラウンド（コモン：Common）に対するノイズとして「コモンモード・ノイズ」と呼びます。
- b). コモンモード・ノイズは、スイッチング動作をしている本製品の内部で発生する電圧、電流の変化分が、回路と大地間のストレー・キャパシティ（浮遊容量：Stray Capacity）を 通って外部に流れるため発生します。
- c). このノイズは正負の端子間で同相となるため、出力側には影響ないように思われますが、正負配線のインピーダンス差により異なる電圧降下を発生し、出力側でノーマルモードのノイズに変化する場合があります。  
この対策として負荷に近い所に、バイパス・コンデンサを付ける必要があります。
- d). 同様に測定器のケーブルも同軸ケーブルやシールド線等の不平衡ケーブルを使用していることにより、正負端子間に配線のインピーダンス差による電位差が発生し、ノーマルモード・ノイズの測定において、出力ノイズを見掛け上大きくしてしまうため、測定器の入力端子に近い部分にバイパス・コンデンサを付加して測定します。  
（出力ノイズの測定方法は引用文献等を参照してください。）



$R_{IN}$ =入力抵抗  $C_s$ =ストレー・キャパシティ

図19. コモンモードノイズの発生

### ③. パルス負荷への対応

YDS300Nシリーズの定格出力電流は3Aですが、短時間に定格出力電流を越える大電流が必要なパルス負荷に使用できる場合があります。

- a). 本製品に外付けする出力側の電解コンデンサの容量を増強することにより、短時間ではありますが定格電流以上の電流を出力コンデンサから供給することができます。以下のコンデンサCと負荷抵抗Rの放電時定数の計算から、出力電圧の精度を規定しながら、大電流の出力を得ることが可能となる時間が算出されます。

$$\text{保持時間 } t(\text{s}) = -C \cdot R \cdot \ln(V_t/V) \quad \dots\dots\dots \langle 7 \text{式} \rangle$$

但し、C : 出力コンデンサの容量 (F)

R : 最大電流時の負荷抵抗 ( $\Omega$ )

ここで  $R(\Omega) = \text{出力電圧} \div (\text{最大電流} - \text{定格出力電流})$

$V_t$  :  $t(\text{s})$ 後の出力電圧 (V)

V : 定格出力時の出力電圧 (V)

- b). 計算例

機種名 : YDS305N

最大電流 : 5.0A  $\rightarrow$  (  $\therefore R = 5\text{V} \div (5\text{A} - 3\text{A}) = 2.5\Omega$  )

電圧精度 :  $\pm 10\%$   $\rightarrow$  (  $\therefore$  最低電圧 = 4.5V )

出力容量 : 1000  $\mu$ F

$$\therefore t = -1000 \times 10^{-6} \text{ F} \times 2.5\Omega \times \ln(4.5\text{V}/5\text{V}) \approx 263 \mu\text{s}$$

標準的な出力コンデンサの容量1000  $\mu$ Fでも、出力電圧の精度を $\pm 10\%$ まで許容すれば、定格電流以上の最大電流5Aを約263  $\mu$ s供給することが可能です。

#### ★注意★

出力コンデンサのリップル電流は、パルス負荷電流の実効値となります。  
出力コンデンサとしてご使用になる各コンデンサ・メーカーの資料から、許容リップル電流の値を十分にデイレージングして、ドライ・アップ等により寿命が短くならないようご注意ください。

### 13. 過渡応答特性

過渡応答特性には、次の2種類があります。出力電流を一定にして、入力電圧を急激に変化させた場合の出力電圧変動を「入力の過渡応答特性」と呼びます。また入力電圧を一定にして、出力電流を急激に変化させた場合の出力電圧変動は「出力の過渡応答特性」と呼びます。

表8・9にYDS300Nシリーズの参考値と、代表的な動作波形を示します。

#### ①. 入力の過渡応答特性

入力の過渡応答特性は入力コンデンサ「Cin」によってほぼ決定されます。

特性改善のためには容量値を大きくします。

表8. 入力の過渡応答特性 (Ta=25°C 参考値)

製品型名	電圧変化 (VL←→VH)	Iout	ΔV
YDS303R3N	8V ←→ 40V	3A	260mV
YDS305N	10V ←→ 40V	3A	230mV
YDS312N	16V ←→ 40V	3A	370mV
YDS324N	30V ←→ 40V	3A	360mV

$$C_{in} = 47 \mu F$$

$$C_{out} = 1000 \mu F$$

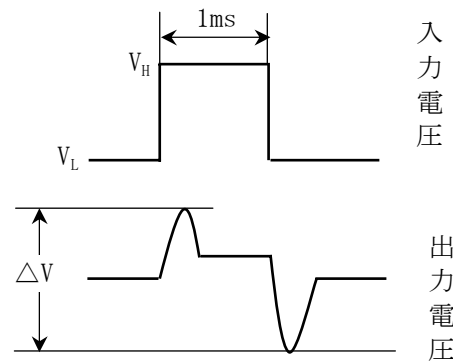


図20. 出力波形

#### ②. 出力の過渡応答特性

出力の過渡応答特性は出力コンデンサ「Cout」によってほぼ決定されます。

特性改善のためには容量値を大きくします。

表9. 出力の過渡応答特性 (Ta=25°C 参考値)

製品型名	電流の変化	Vin	ΔV
YDS303R3N	0.6A ←→ 2.4A	12V	150mV
YDS305N	0.6A ←→ 2.4A	12V	180mV
YDS312N	0.6A ←→ 2.4A	24V	210mV
YDS324N	0.6A ←→ 2.4A	35V	260mV

$$C_{in} = 1000 \mu F$$

$$C_{out} = 1000 \mu F$$

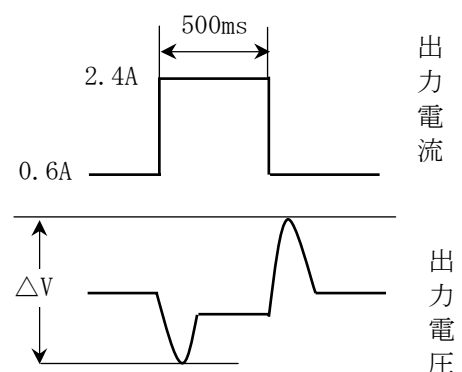


図21. 出力波形

## 14. 過電流保護回路

YDS300Nシリーズは定電流電圧垂下で、自動復帰型の過電流保護回路を内蔵しています。無負荷から垂下点までは定電圧特性で、垂下点から先はほぼ定電流特性を示し、図22のような特性となります。

よって垂下点以上の電流を出力させようとすると、出力電圧が下がって垂下点以上の電流は流せません。また、過負荷状態から出力電流を少なくすることによって、出力電圧は自動的にもとの電圧まで復帰します。

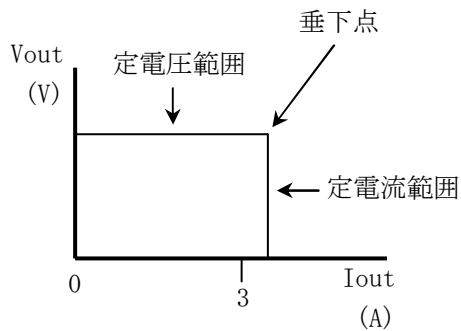


図22. 過電流垂下特性

## 15. チョーク・コイル

### ①. トロイダル・コア

YDS300Nシリーズで使用しているトロイダル・コアのチョーク・コイルは閉磁路のため磁束の漏れはほとんどありません。

### ②. 臨界電流について

YDS300Nシリーズは、入力電圧をスイッチングした電圧を平滑するためにチョーク・コイルを使用しており、出力電流が減少するとある電流でチョーク・コイルの電流が連続しない、いわゆる「カット・オフ」という現象が発生し、この時の電流を「臨界電流」と呼びます。

チョーク・コイルがカット・オフした場合は、出力電圧のリプル電圧が、若干変化します。



a). 臨界電流の参考値

表10にYDS300Nシリーズの臨界電流の参考値を示します。

表10. 臨界電流 (Ta=25°C 参考値)

製品型名	Vin=Min	Vin=Max
YDS303R3N	約0.15A	約0.22A
YDS305N	約0.19A	約0.29A
YDS312N	約0.20A	約0.49A
YDS324N	約0.30A	約0.57A

b). 出力リップル電圧波形

図23, 24にYDS305Nにおいて入力電圧10V、出力電流が臨界電流以上の時の出力リップル電圧波形と、臨界電流以下の時の出力リップル電圧波形の代表例を示します。

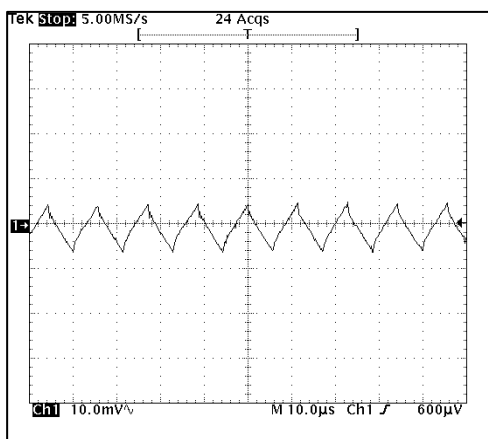


図23. 臨界電流以上の出力リップル電圧

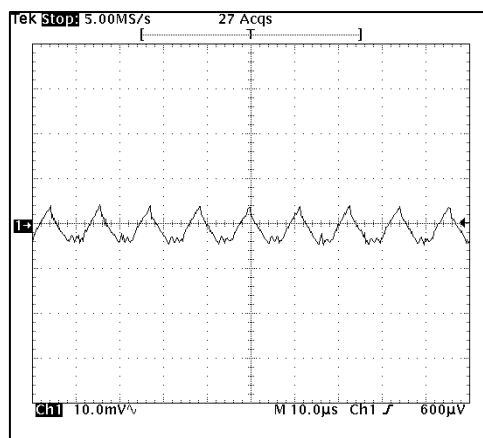


図24. 臨界電流以下の出力リップル電圧

c). 低ノイズへの対応

YDS300Nシリーズの出力ノイズは、ご使用になる回路のパターンや測定器の帯域、入力コンデンサや出力コンデンサの特性などによって大きく変化します。

出力ノイズが大きいと思われる場合は、図25のようにLCフィルタを追加してください。

L (チョーク・コイル) は出力電流以上流せるものがが必要です。

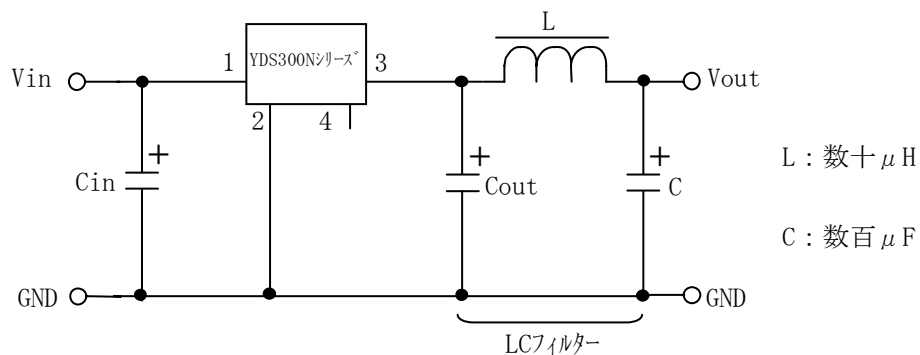


図25. 低ノイズ化

★注意★

図25のようにLCフィルタを追加した状態であっても、出力ノイズはゼロにはなりません。特に微少な信号を扱う、スピーカ回路やオペ・アンプ回路等のアナログ回路での使用では、実際の最終装置で確認の上ご使用ください。

## 16. 土出力への応用

YDS300Nシリーズを応用して、マイナス出力を得る方法を以下に述べます。  
三端子レギュレータ78××シリーズと同様に、いくつかの工夫が必要なので注意してください。

### ①. 正負出力の回路

本製品は図26の回路により正負の出力電圧を得られます。

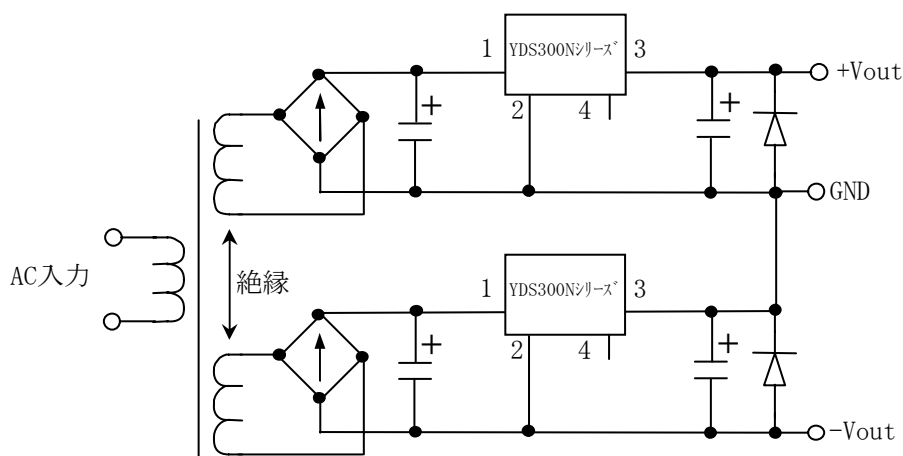


図26. 正負出力の回路

#### ★注意★

出力電流が+Voutから-Voutに向かって流れる場合には、一方がラッチ・ダウン(Latch Down)する事を防ぐため、図26のように各々の出力側にカソードを+Voutに向けてダイオードを入れてください。

またマイナス出力のYDNシリーズを用いることにより、共通ラインから土出力の電源回路を構成することができます。この場合にもラッチ・ダウン防止用のダイオードが必要です。

### ②. ラッチ・ダウンについて

正負各々の出力コンデンサの容量差や負荷電流の大きさ等で、出力電圧の立ち上がり時間に差を生じると、正側が先に立ち上がった場合に出力コンデンサや負荷装置を経由して、負側の出力電圧がGNDよりも高電位になり、（負側が先に立ち上がれば正側の出力電圧がGNDよりも低電位になり）この時に逆電圧が印加された本製品に使用している制御ICの内部が逆バイアスとなって、ラッチ・ダウンが発生する可能性があります。

a). 半導体のラッチ・ダウンは、半導体内部のP-Nジャンクションが何らかの原因で逆バイアスされると、半導体回路の動作が異常となり発生します。

b). 外付けダイオード

±出力のラッチ・ダウンを防止するためには、図27のようにダイオードを付加します。すなわち、プラス出力側の出力端子がGNDより低電位になった場合、（マイナス出力では出力端子がGNDより高電位になった場合）、発生した逆電圧を外付けダイオードでクランプして、外付けダイオードの順方向電圧降下以上にならないようにするものです。図27では一般的な78××シリーズで記載しましたが、基本的に同じ動作です。

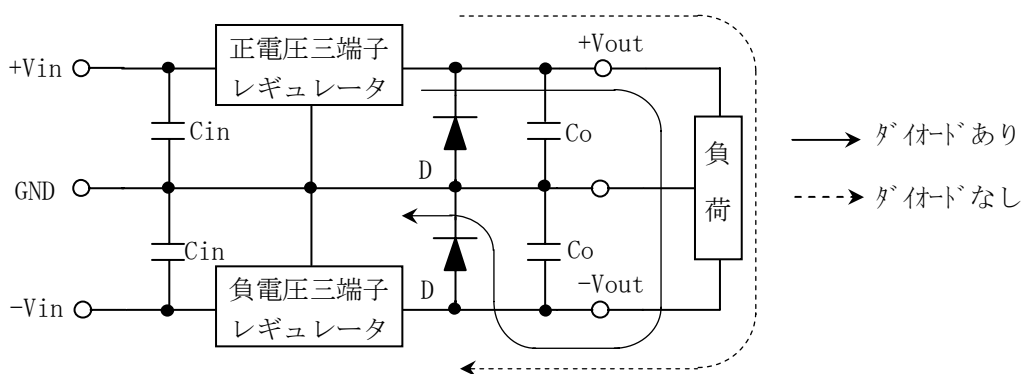


図27. ラッチ・ダウン時の電流経路

★注意★

定電流負荷の時にダイオードが無いと、定格出力電流で起動しない場合があります。また、入力電圧が高く、過電流保護回路の動作点のバラツキにより動作点電流の少ない時に、起動しない場合が多いようです。

c). ダイオードの種類

バイポーラの半導体におけるP-Nジャンクションは一般的に0.6V~0.7Vのため、これ以下の順方向電圧降下を持つ「ショットキ・バリア・ダイオード」の使用が、好ましいと考えられます。また電流容量は本製品の出力電流以上が妥当です。

## 17. 信頼性に関する事項

YDS300Nシリーズの信頼性に関する内容を記載します。

### ①. MTBFについて

本製品のMTBF (Mean Time Between Failures) について、計算結果を表11に示します。電子情報技術産業協会 (JEITA) のRCR-9102Bによる部品点数法により算出した計算結果です。

表11. 平均故障間隔

シリーズ名	fit数	平均故障間隔
YDS300N	1371.24	83.25年

### ②. 難燃性材料について

YDS300Nシリーズに使用しているモールド材はUL認定品です。難燃性グレードとしては、全てUL94V-0品です。表12に一覧表を示します。

表12. モールド材の一覧表

部品名	材質	グレード
ケース	ナイロン66	UL94V-0
コイル固定板	PA66+GF30%	UL94V-0
コイルストッパー	ABS	UL94V-0

## 18. 使用上の注意

その他に使用上の注意を以下に述べます。

### ①. 入出力コンデンサは必ず実装してください。

YDS300Nシリーズは、スイッチング方式のDC-DCコンバータです。高周波電流をバイパスさせるため、入出力コンデンサは本製品の近くに必ず実装してください。

入力コンデンサが無い場合には不安定な動作となり、直流入力電圧範囲のMax値以上のサージ電圧が発生する可能性があるため、破損する事があります。

出力コンデンサがない場合は、内蔵チョーク・コイルとのLCフィルタが構成されないため、出力電圧が安定せず、ピーク電圧が入力電圧に近い値となります。

### ②. 基板固定用ピンはGNDと接続してください。

放熱フィンの基板固定用ピンは回路の安定動作のため、必ずGNDである2番ピンと接続してください。未接続の場合は軽負荷時に異常発振する事があります。

### ③. 並列運転はできません。

本製品は並列運転できません。並列運転による出力電流の増加は、まず出力電圧の高い方から電流を供給し、過電流保護回路が動作して出力電圧が低下すると、出力電圧が低いもう一方から電流を供給します。

このように単純な並列運転では、微小であっても出力電圧の高い方に負担が多く、内部ロスが大きくなり破損の原因となります。

### ④. リモートON/OFF機能はありません。

本製品はリモートON/OFF機能はありません。

リモートON/OFF回路が必要な場合には、図28の回路を参考にしてください。

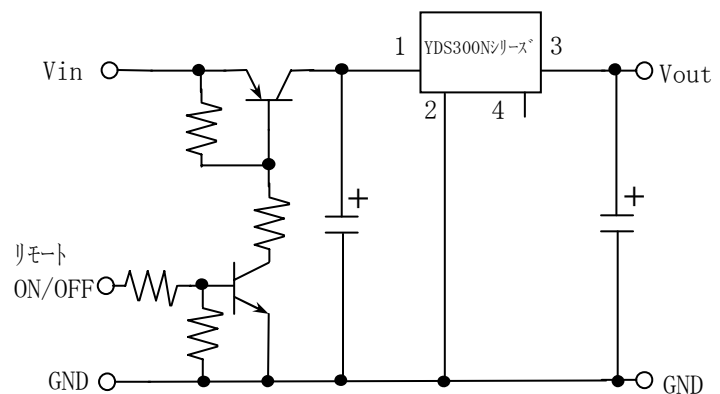


図28. リモートON/OFF

⑤. 浸漬洗浄はやめてください。

本製品をプリント基板に実装した後に、洗浄する必要がある場合は、はんだ付けしたリード端子部分のみの洗浄としてください。

全体を溶剤中に浸しての洗浄(超音波も含む)は避けてください。

⑥. 過電圧保護回路

本製品には、出力過電圧保護としてツェナーダイオードを内蔵しています。

過電圧が長時間継続しますとツェナーダイオードが短絡または開放となる場合があります。

⑦. 単体試験はコネクタに注意してください。

YDS300NシリーズのICソケット等による単体試験において、入出力コンデンサに電圧が残ったまま本製品を抜き差しした場合、あるいは動作中にGND端子(2番ピン)がフローティングされた場合に破損する場合があります。

また、出力電流とコネクタの接触抵抗により電圧降下が生じて、出力電圧が若干低下する場合があります。



特機営業グループ	〒369-1412	埼玉県秩父郡皆野町皆野1632	TEL 0494-62-3732	FAX 0494-62-3731
西日本営業所	〒540-0036	大阪市中央区船越町1-3-4ツリモント宝永	TEL 06-6945-0818	FAX 06-6943-8804
東日本営業グループ	〒141-0031	品川区西五反田7-25-5ニッセイ五反田アネックスビル	TEL 03-5436-2777	FAX 03-5436-2785

工場 秩父 / 新潟

本資料の内容は改良のため、無断で変更することがあります。ご使用に当たっては、最新の資料をご請求ください。