

非絶縁型“DC-DCコンバータ”

IC スイッチング・レギュレータ

YDS300N シリーズ

直流電圧を降下させて安定化する、
3.0A出力の非絶縁型DC-DCコンバータ



- 出力電圧の可変が可能
- 三端子レギュレータ同様の使い方
- 放熱フィンとチョーク・コイルが一体構造
- チョーク・コイルは漏洩磁束が少ない閉磁路トロイダル・コアを使用
- 定電流電圧垂下で自動復帰型の過電流保護回路内蔵
- RoHS 指令適合品



ラインナップ | Line-up

製品型名 Model Name	入力電圧 Vin	出力電圧 Vout	出力電流 Iout
YDS303R3N	8~40V	3.3V	3.0A
YDS305N	10~40V	5.0V	3.0A
YDS312N	16~40V	12.0V	3.0A
YDS324N	30~40V	24.0V	3.0A

最大定格 | Rating

項目 Item	記号 Symbol	定格値 Standards	単位 Unit
直流入力電圧 DC Input Voltage	Vin	40	V
直流出力電流 DC Output Current	Iout	3.0	A
動作温度 Operating Temperature	Top	-10~+80	°C
保存温度 Storage Temperature	Tstg	-20~+85	°C

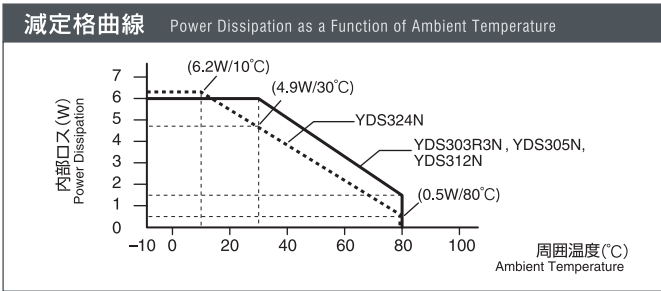
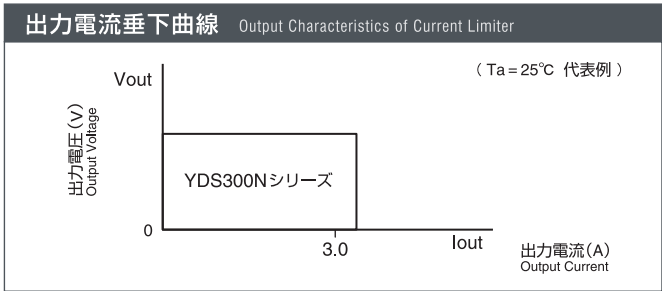
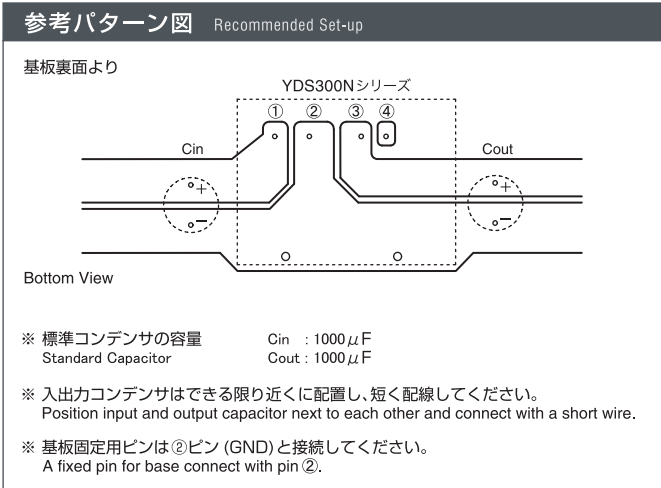
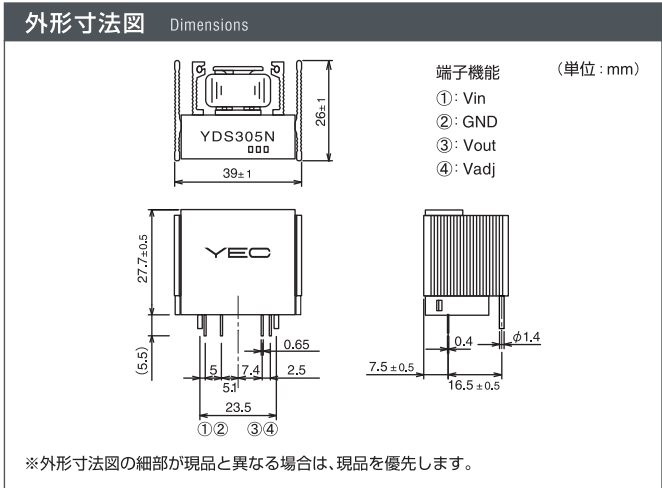
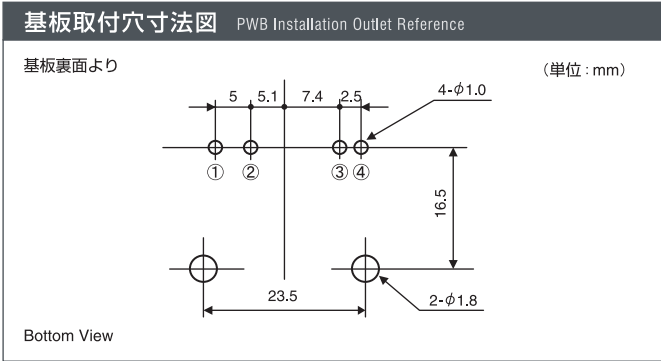
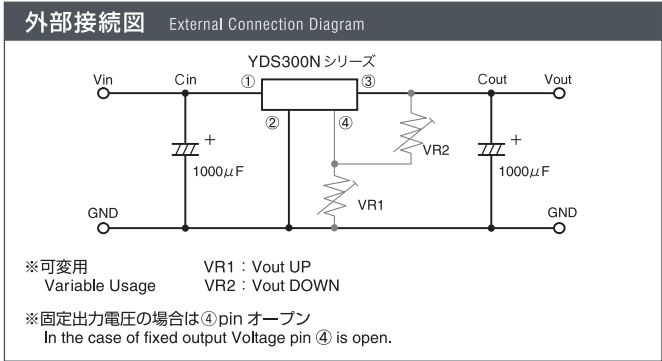
電気的特性 | Electrical Characteristics

項目 Item	記号 Symbol	規格値 Limits												単位 Unit
		YDS303R3N			YDS305N			YDS312N			YDS324N			
		min.	typ.	max.	min.	typ.	max.	min.	typ.	max.	min.	typ.	max.	
直流入力電圧範囲 DC Input Voltage	Vin	8	-	40	10	-	40	16	-	40	30	-	40	V
設定出力電圧 ※1 Output Voltage Set-up	Vout	3.2	3.3	3.4	4.9	5.0	5.1	11.7	12.0	12.3	23.4	24.0	24.6	V
出力電圧変動 ※2 Output Voltage Fluctuation	V line	50			50			150			200			mV
	V load	100			120			250			400			
効率 ※3 Efficiency	η	75			87			93			94			%
過電流保護動作点 Protective Operating Point	I _{ocp}	3.1	3.5	3.9	3.1	3.5	3.9	3.1	3.5	3.9	3.1	3.5	3.9	A

※1 Vin= min.、Iout= 0.5A時

※2 標準コンデンサ容量 (Cin:1000 μ F, Cout:1000 μ F) における静的変動のmax.値

※3 Vin= min.、Iout= 3A時のtyp.値



使用上のご注意



- ご使用にあたっては最新の仕様書・アプリケーションノートを請求の上お使いください。
- 次のような用途には使用しないでください。なお、該当する場合には、弊社に事前にご相談ください。
 - (1) 人身の損傷に至る可能性のある電車・エレベータなどへの使用。
 - (2) 社会的・公共的に重要な装置への使用。
- 車両・船舶など振動が加わる環境では、防震対策が必要です。この場合事前に弊社にご相談ください。
- 本カタログ記載の使用条件・環境などを遵守してください。
- 人命に直接かかる医療機器への使用は行わないでください。

※ アプリケーションノートは弊社ホームページに掲載しております。

ホームページアドレス <http://www.yutakadenki.jp/>

●本カタログに記載の会社名・製品名は、それぞれ会社の商標又は登録商標です。 ●記載されている製品の内容・仕様等は平成 29 年 1 月現在のものです、予告なく変更する場合があります。



ニチコングループ

株式会社 **ユタカ電機製作所**

本 社 〒103-0026 東京都中央区日本橋兜町14番9号
 電源営業グループ TEL : 03-3666-7955 FAX : 03-3666-7977
 UPS 営業グループ TEL : 03-3666-7956 FAX : 03-3666-7977
 特機営業グループ TEL : 03-3666-7955 FAX : 03-3666-7977

西日本営業所 〒604-0845 京都市中京区烏丸通御池上る
 (ニチコン株式会社 本社ビル内)
 TEL : 075-241-2630 FAX : 075-241-2631

YUTAKA ELECTRIC MFG. CO., LTD.