

非絶縁型“DC-DCコンバータ”

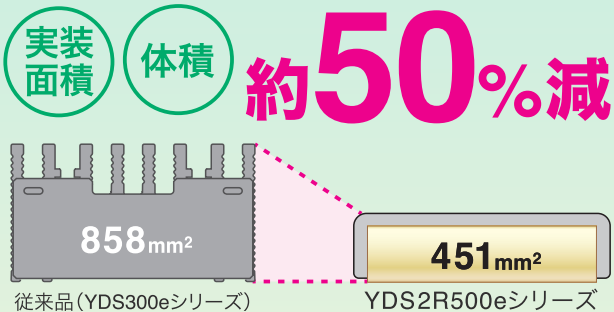
ICスイッチング・レギュレータ

YDS2R500eシリーズ



システムのグリーン化に貢献！ 「高効率」「低損失」「小型化」をリーズナブルに追求！！

コンパクト設計



YDS2R508e (出力: 8V, 2.5A)

出力電流
2.5A
対応

入力
40Vdc
対応



YDS2R512e (出力: 12V, 2.5A)



特長 Feature

- 実装面積の大幅縮小(従来品YDS300eより実装面積比50%減)
- 大幅小型化(従来品YDS300eより体積比50%減)
- 最大入力DC40Vに対応
- ピーク電流3Aまで対応
- 自動復帰型過電流保護回路を内蔵
- 外部抵抗付加による出力電圧可変端子付き
- 静電気耐力“IEC61000-4-2”準拠

最大定格 Rating

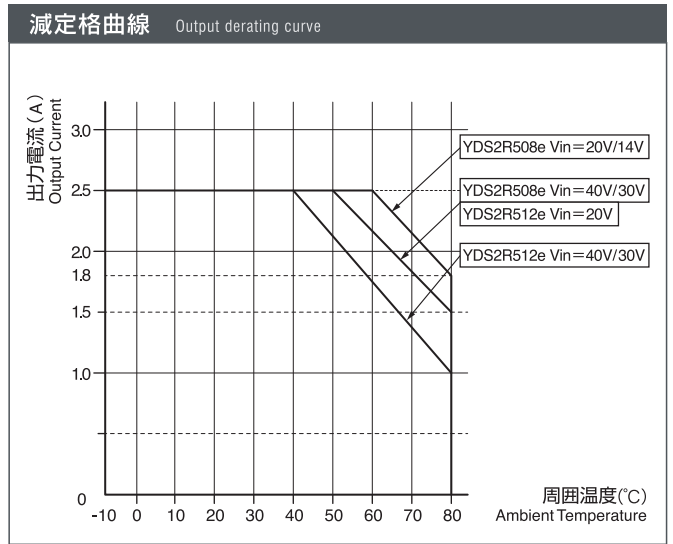
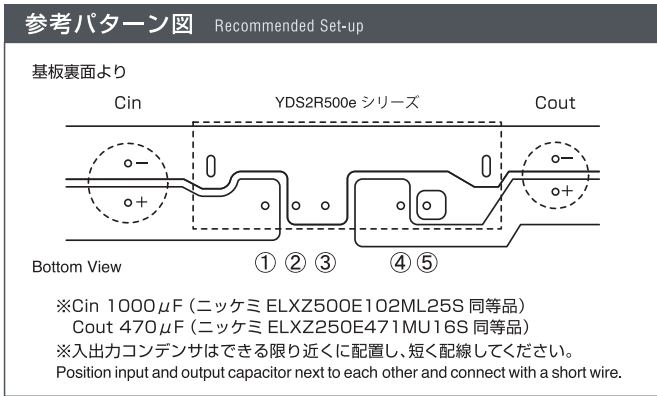
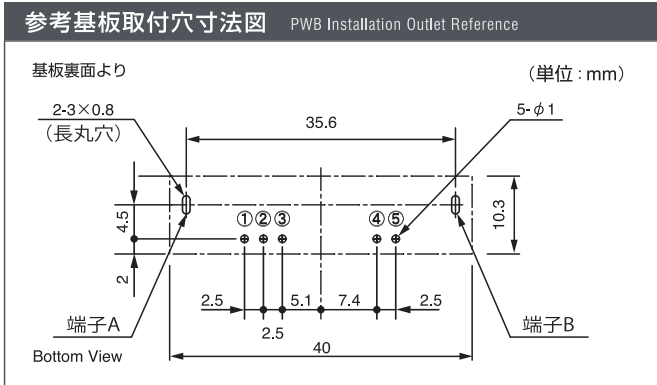
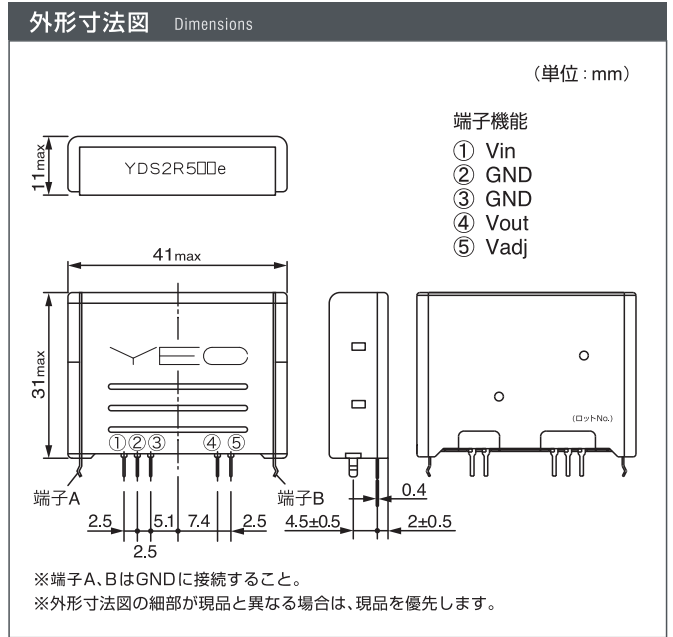
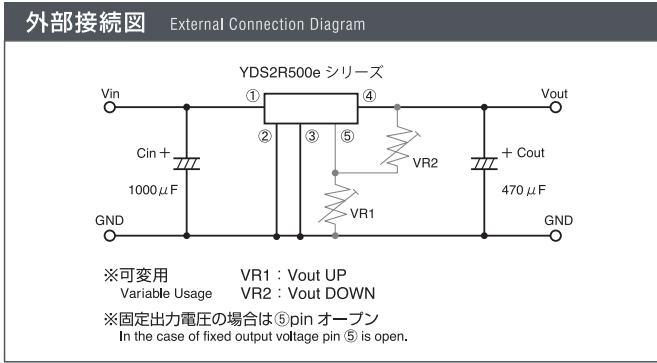
項目 Item	記号 Symbol	定格値 Standards	単位 Unit
直流入力電圧 DC Input Voltage	Vin	40	V
直流出力電流 DC Output Current	Iout	2.5	A
ピーク直流出力電流 Peak Output Current	Iout peak	3	A
動作温度 Operating Temperature	Top	-10~+80	°C
保存温度 Storage Temperature	Tstg	-20~+85	°C

電気的特性 Electrical characteristics

項目 Item	記号 Symbol	規格値 Limits (Ta=25°C)						単位 Unit
		YDS2R508e			YDS2R512e			
		min.	typ.	max.	min.	typ.	max.	
直流入力電圧範囲 DC Input Voltage	Vin	14	-	40	20	-	40	
設定出力電圧 Output Voltage Set-up	Vout	7.75	8	8.25	11.7	12	12.4	V
出力電圧可変範囲 Output Voltage Range		4	-	12	7	-	16	
出力電圧変動 Output Voltage Fluctuation	Vline	-	-	50	-	-	100	mV
	Vload	-	-	200	-	-	250	
効率 Efficiency	最小入力電圧時 With min. Input Voltage	-	92	-	-	94	-	%
	最大入力電圧時 With max. Input Voltage	-	90	-	-	93	-	
過電流保護動作点 Protective Operating Point	Iocp	3.05	-	-	3.05	-	-	A

※1 入力電圧: Vin=max.値時、出力電流: Iout=0A時。 ※2 Vline は、入力電圧: Vin=min.値~+40Vでの測定値。Vload は、出力電流: Iout=0~2.5Aでの測定値。

※3 出力電流: Iout=2.5A時の typ. 値。 ※測定回路は、裏面の「外部接続図」参照。



使用上のご注意



- ご使用にあたっては最新の仕様書・アプリケーションノートを請求の上お使いください。
- 次のような用途には使用しないでください。なお、該当する場合には、弊社に事前にご相談ください。
 (1) 人身の損傷に至る可能性のある電車・エレベーターなどへの使用。
 (2) 社会的・公共的に重要な装置への使用。
- 車両・船舶など振動が加わる環境では、防振対策が必要です。この場合事前に弊社にご相談ください。
- 本カタログ記載の使用条件・環境などを遵守してください。
- 人命に直接かかる医療機器への使用は行わないでください。

※ アプリケーションノートは弊社ホームページに掲載しております。

ホームページアドレス <http://www.yutakadenki.jp/>

●本カタログに記載の会社名・製品名は、それぞれ会社の商標又は登録商標です。 ●記載されている製品の内容・仕様等は平成29年1月現在のもので、予告なく変更する場合があります。



株式会社 **ユタカ電機製作所**

本 社 〒103-0026 東京都中央区日本橋兜町14番9号
 電源営業グループ TEL : 03-3666-7955 FAX : 03-3666-7977
 UPS 営業グループ TEL : 03-3666-7956 FAX : 03-3666-7977
 特機営業グループ TEL : 03-3666-7955 FAX : 03-3666-7977
 西日本営業所 〒604-0845 京都市中京区烏丸通御池上
 (ニチコン株式会社 本社ビル内)
 TEL : 075-241-2630 FAX : 075-241-2631

YUTAKA ELECTRIC MFG. CO., LTD.