

非絶縁型“DC-DCコンバータ”

IC スイッチング・レギュレータ

YDNVR5/100 シリーズ

プラス入力電圧を反転させてマイナスの出力電圧に変換する非絶縁型DC-DCコンバータ



- 出力電圧の可変が可能
- 三端子レギュレータ同様の使い方
- 放熱フィンとチョーク・コイルが一体構造
- 自動復帰型の過電流保護回路内蔵
- RoHS 指令適合品



ラインナップ | Line-up

製品型名 Model Name	入力電圧 Vin	出力電圧 Vout	出力電流 Iout
YDNVR505	10~35V	-5.0V	0.5A
YDNVR512		-12.0V	0.5A
YDNV105		-5.0V	1.0A
YDNV112		-12.0V	1.0A

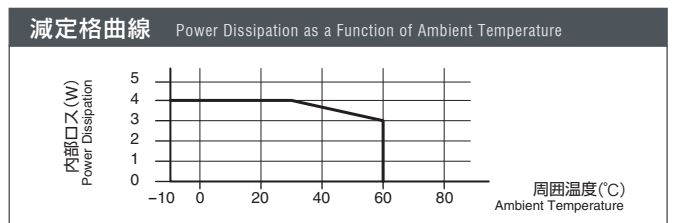
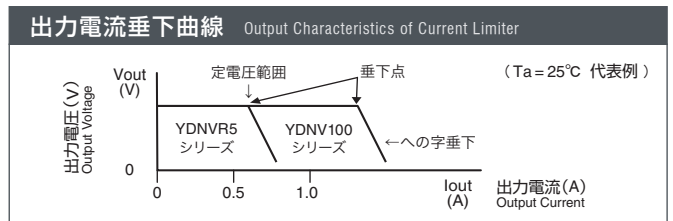
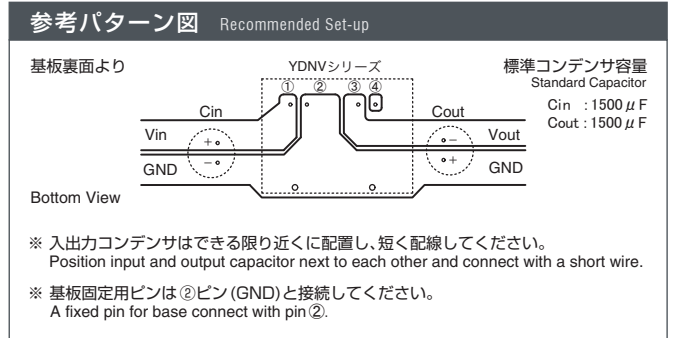
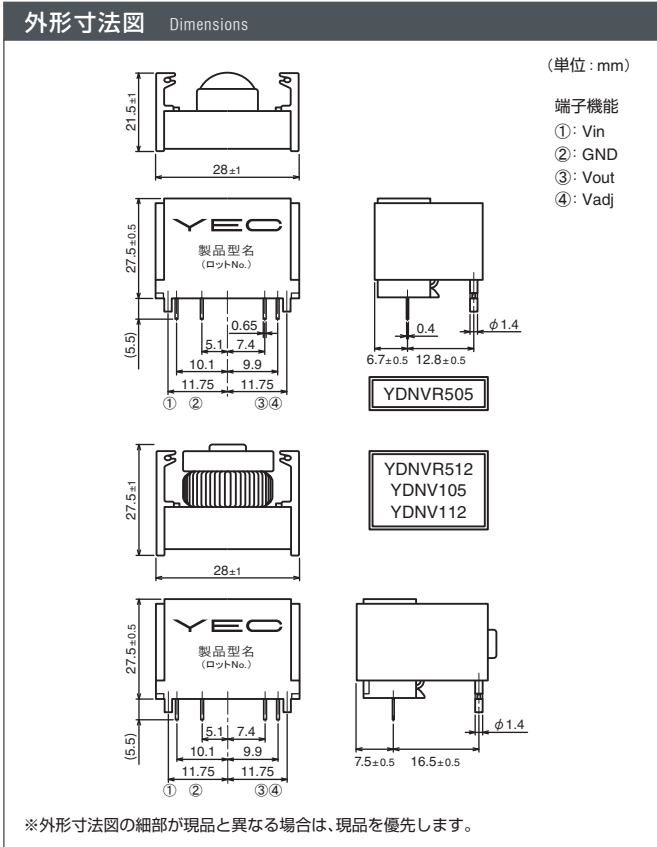
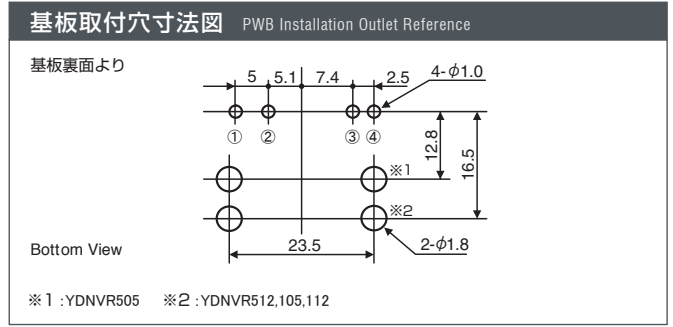
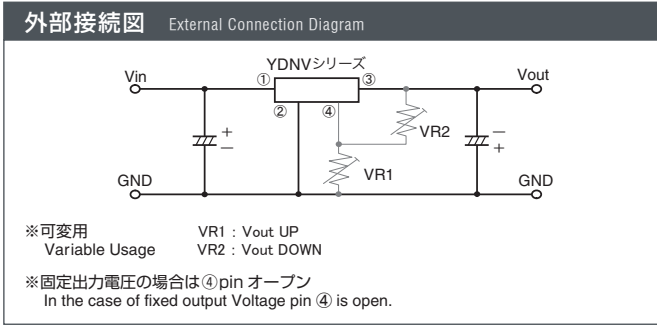
最大定格 | Rating

項目 Item	記号 Symbol	定格値 Standards		単位 Unit
		YDNVR5 シリーズ	YDNV100 シリーズ	
直流入力電圧 DC Input Voltage	Vin	35		V
直流出力電流 DC Output Current	Iout	0.5	1.0	A
動作温度 Operating Temperature	Top	-10~+60		°C
保存温度 Storage Temperature	Tstg	-20~+85		°C

電気的特性 | Electrical Characteristics

項目 Item	記号 Symbol	規格値 Limits												単位 Unit
		YDNVR505			YDNVR512			YDNV105			YDNV112			
		min.	typ.	max.	min.	typ.	max.	min.	typ.	max.	min.	typ.	max.	
直流入力電圧範囲 DC Input Voltage	Vin	10	-	35	10	-	35	10	-	35	10	-	35	V
設定出力電圧 ※1 Output Voltage Set-up	Vout	-4.9	-5.0	-5.1	-11.7	-12.0	-12.3	-4.9	-5.0	-5.1	-11.7	-12.0	-12.3	V
出力電圧変動 ※2 Output Voltage Fluctuation	V line	-	-	100	-	-	150	-	-	100	-	-	200	mV
	V load	-	-	150	-	-	200	-	-	150	-	-	250	
効率 ※1 Efficiency	η	-	77	-	-	85	-	-	80	-	-	87	-	%

※1 Vin = 30V、Iout = 定格電流にて ※2 Vline: 定格出力電流にて、Vin を 10V~35V に変化させる Vload: Vin = 30V にて、Iout を 0.05A~定格出力電流まで変化させる



使用上のご注意

- ご使用にあたっては最新の仕様書・アプリケーションノートを請求の上お使いください。
- 次のような用途には使用しないでください。なお、該当する場合には、弊社に事前にご相談ください。
 - (1) 人身の損傷に至る可能性のある電車・エレベータなどへの使用。
 - (2) 社会的・公共的に重要な装置への使用。
- 車両・船舶など振動が加わる環境では、防震対策が必要です。この場合事前に弊社にご相談ください。
- 本カタログ記載の使用条件・環境などを遵守してください。
- 人命に直接かかる医療機器への使用は行わないでください。

※ アプリケーションノートは弊社ホームページに掲載しております。

お問い合わせ窓口

特機営業グループ
0494-62-3732

ホームページアドレス
<http://www.yutakadenki.jp>

●本カタログに記載の会社名・製品名は、それぞれ会社の商標又は登録商標です。 ●記載されている製品の内容・仕様等は平成23年9月現在のもので、予告なく変更する場合があります。

株式会社 **ユタカ電機製作所**



本社 〒141-0031 東京都品川区西五反田7-25-5 ニッセイ五反田アネックス
東日本営業グループ TEL : 03-5436-2777 FAX : 03-5436-2785

特機営業グループ 〒369-1412 埼玉県秩父郡皆野町皆野1632
TEL : 0494-62-3732 FAX : 0494-62-3731

西日本営業所 〒540-0036 大阪市中央区船越町1-3-4 ツリーモント宝永
TEL : 06-6945-0818 FAX : 06-6943-8804

YUTAKA ELECTRIC MFG. CO., LTD.