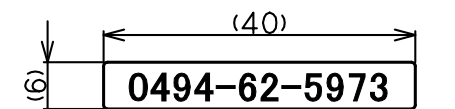
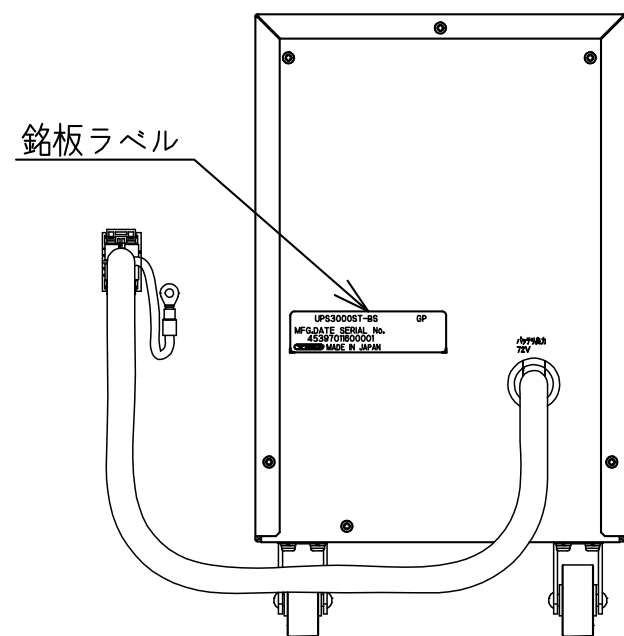


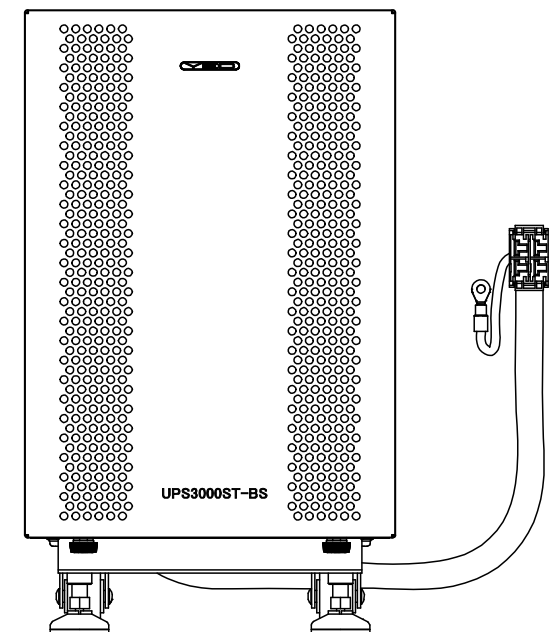
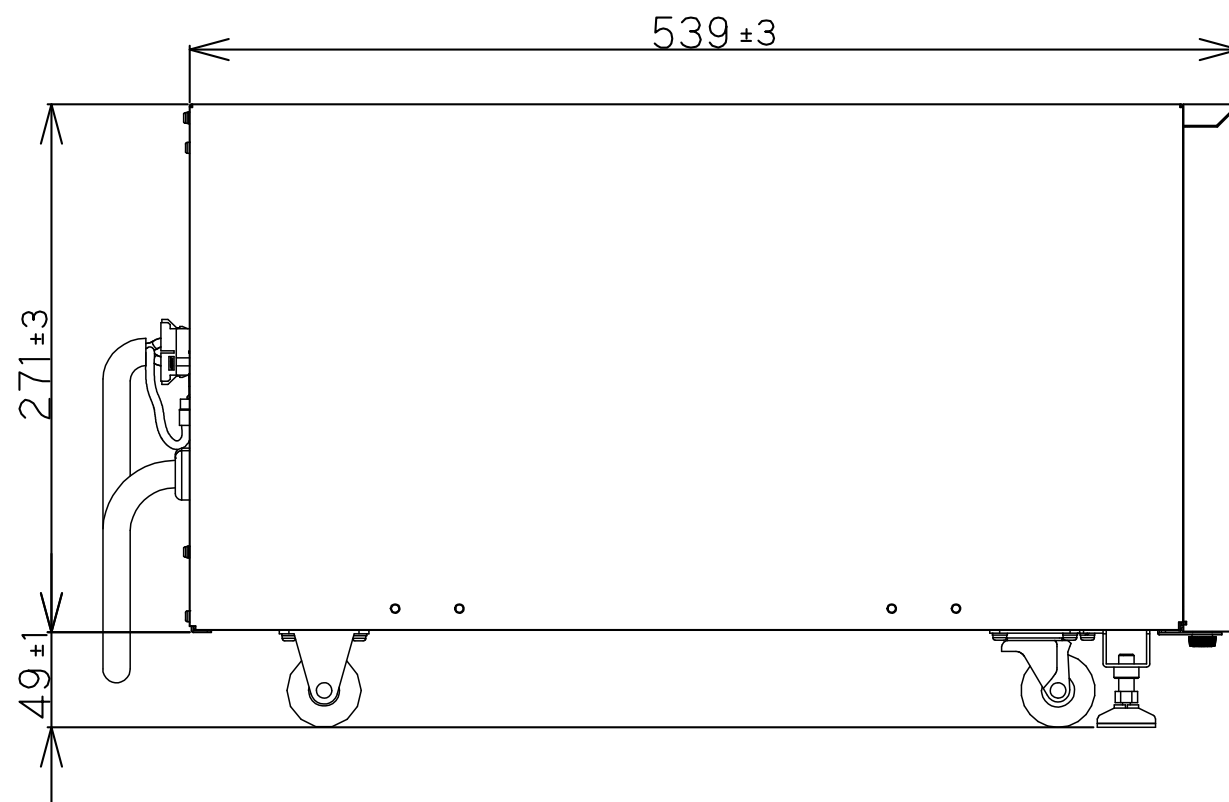
警告ラベル表示例



電話番号訂正ラベル表示例



铭板ラベル表示例



								名称 (DESIGNATION)	
								外形図	
								図番 (DWG No.)	
								4539700FZ	
								ページ (PAGE)	
								1/1	
(No.)	(DATE)	変更内容 (MODIFIED CONTENTS)				(DWG)	(CHECK)	(APPR)	
尺	(SCALE)	設計 (DESIG)	2018/1/11	製	張金	検	小林	承	長谷川
度	X		zhangjin	図					