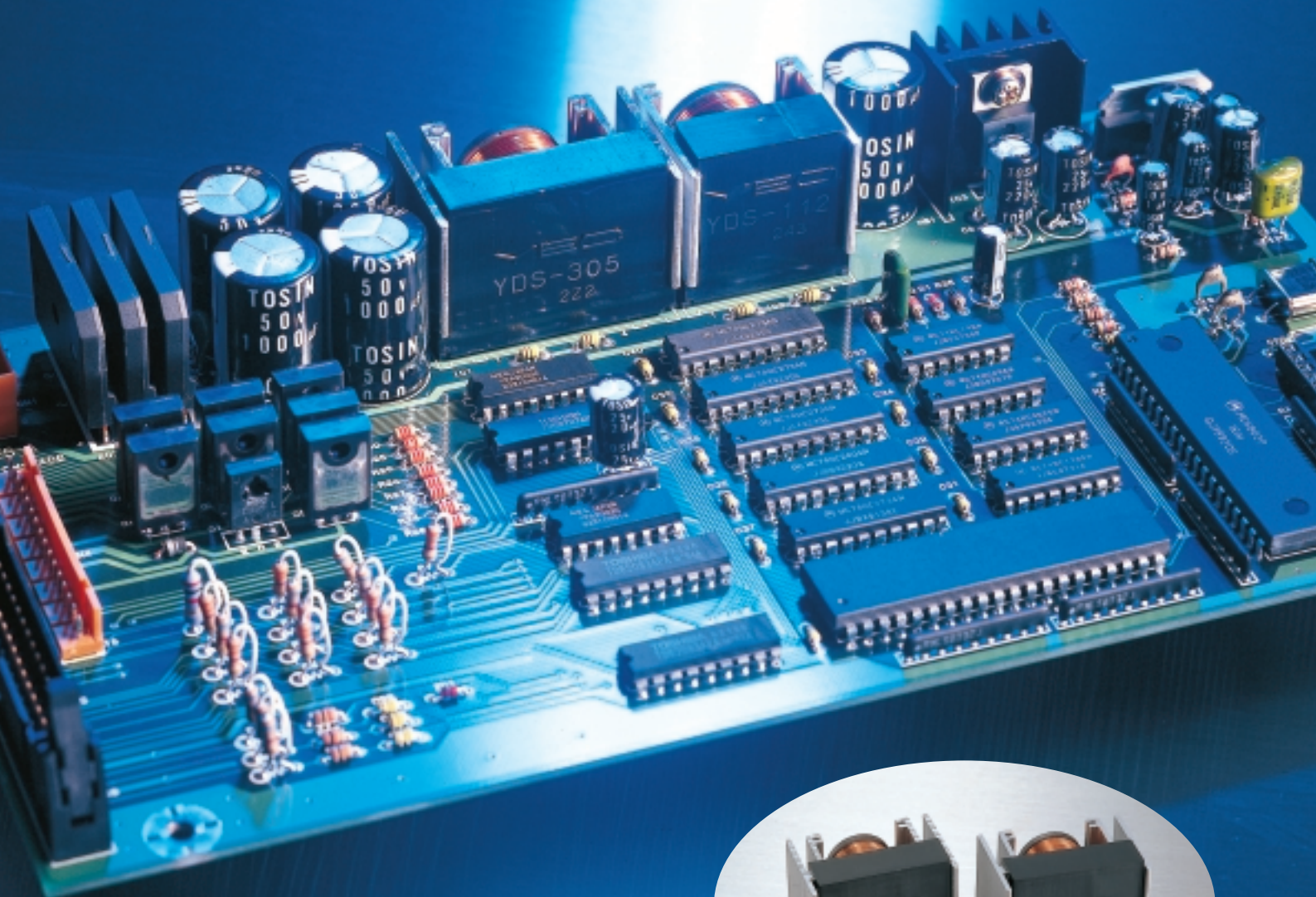


IC SWITCHING REGULATORS

ICスイッチング・レギュレータ

YDS-300(-S2) SERIES

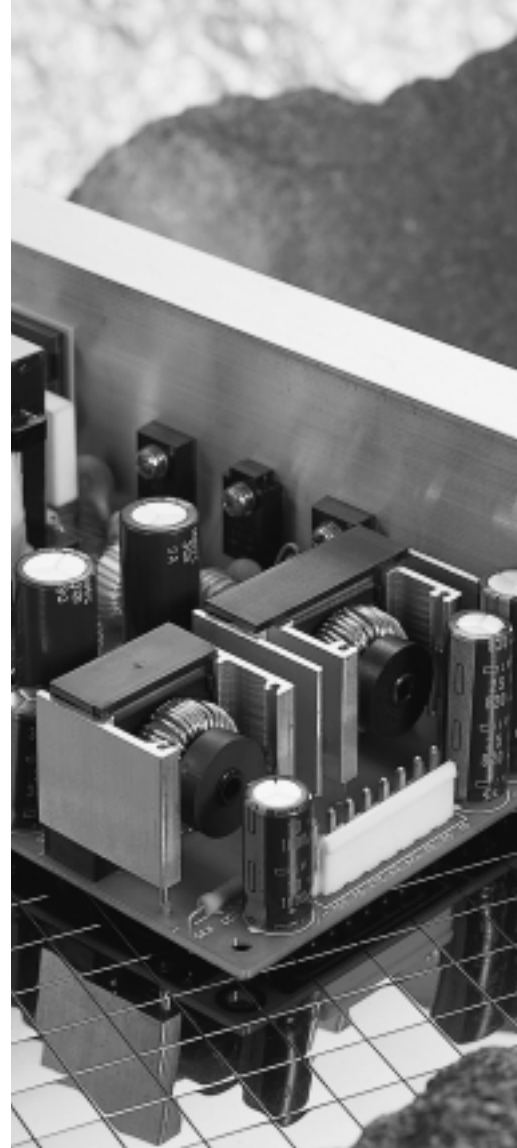


YEC

YUTAKA ELECTRIC MFG.CO.,LTD.

YDSシリーズは過電流保護機能を内蔵したコンパクトなプリント基板実装構造。

ICスイッチング・レギュレータ『YDS-300(-S2)シリーズ』は、高い入力電圧を低い出力電圧に変換して安定化する、ステップダウン・チョッパレギュレータです。チョーク・コイルをトロイダルコアにした低漏れ磁束のYDS-300-S2シリーズも準備しました。製品型名の後に「-S2」を付けてご注文下さい。



YDS-300-S2シリーズの外観

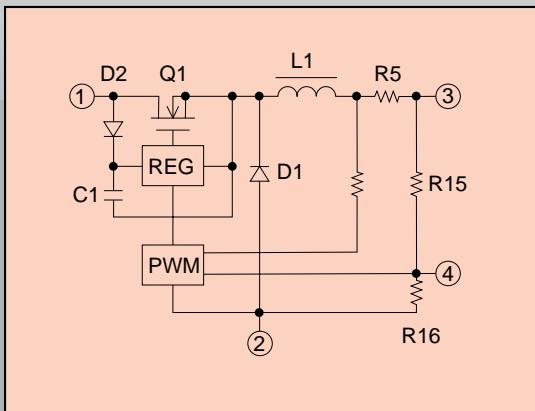
最大定格 Rating

項目 Item	記号 Symbol	定格値 Standards	単位 Unit
直流入力電圧 DC Input Voltage	Vin	40	V
直流出力電流 DC Output Current	Iout	3.0	A
動作温度 Operating Temperature	Top	- 10 ~ + 80	
保存温度 Storage Temperature	Tstg	- 20 ~ + 120	

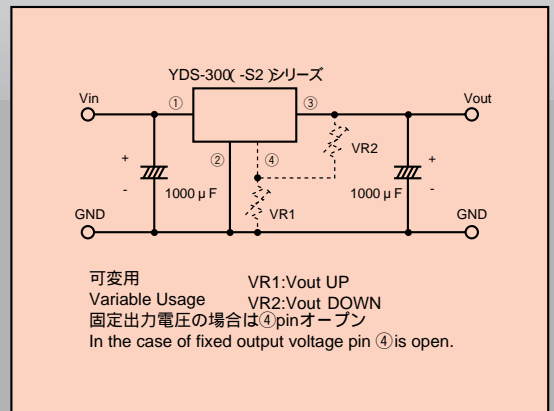
電気的特性 (Ta=25°C) Electrical Characteristics

項目 Item	記号 Symbol	規格値 Limits									単位 Unit
		YDS-303(-S2)			YDS-305(-S2)			YDS-312(-S2)			
		Min	Typ	Max	Min	Typ	Max	Min	Typ	Max	
直流入力電圧範囲 DC Input Voltage	Vin	8	-	20	10	-	40	16	-	40	V
設定出力電圧 Output Voltage Set-Up	Vout	2.9	3.0	3.1	4.9	5.0	5.1	11.7	12.0	12.3	V
出力電圧変動 Output Voltage Fluctuation	Vline	50						100			mV
	Vload	100						150			

等価回路図 Equivalent Circuit Diagram



外部接続図 External Connection Diagram

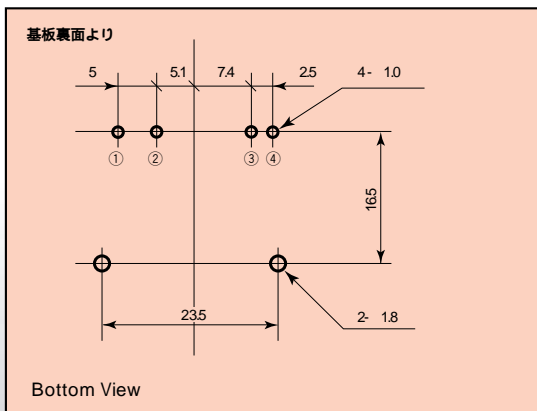


- ① FETで高効率 ▶ スwitching素子にMOS-FETを採用。さらに高効率になりました。
電源の発熱でお困りの方に、YDS-300(-S2)シリーズをどうぞ。
- ② 過電流保護内蔵 ▶ 従来シリーズと同様に定電流電圧垂下型の過電流保護を内蔵しています。
出力端子短絡もOKです。負荷開放時に自動復帰します。
- ③ 出力電圧を可変 ▶ 従来シリーズと同様に外付け抵抗で出力電圧の上昇・下降ができます。
もう出力電圧を気にせず、自由にシリーズを選定できます。
- ④ 放熱フィン一体 ▶ 従来シリーズと同様に放熱フィン一体構造。オン・ボードで使用できます。
チョッパー電源で選定が難しいチョーク・コイルを内蔵しています。
- ⑤ 三端子ライク ▶ 三端子レギュレータと同様に入出力コンデンサだけで使用できます。
発熱の多いドロップパーからの置き換えに最適です。

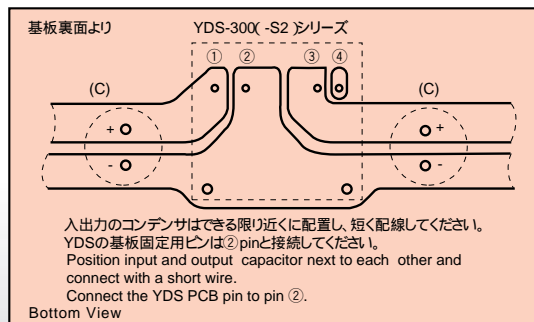
ラインナップ Line-Up

製品型名 Model Name	入力電圧 Vin	出力電圧 Vout	出力電流 Iout
YDS-303(-S2)	8~20V	3V	3A
YDS-305(-S2)	10~40V	5V	3A
YDS-312(-S2)	16~40V	12V	3A

基板取付穴寸法図 PCB Installation Outlet Reference

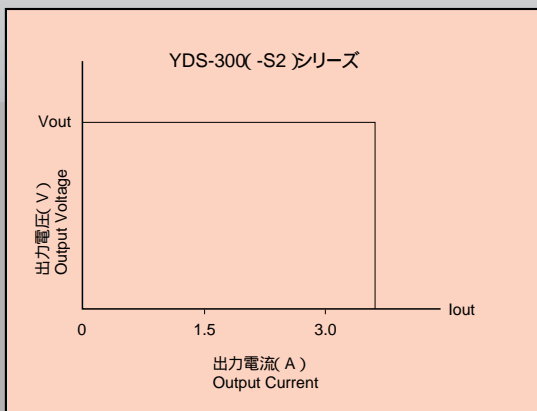


参考パターン図 Recommended Set-UP



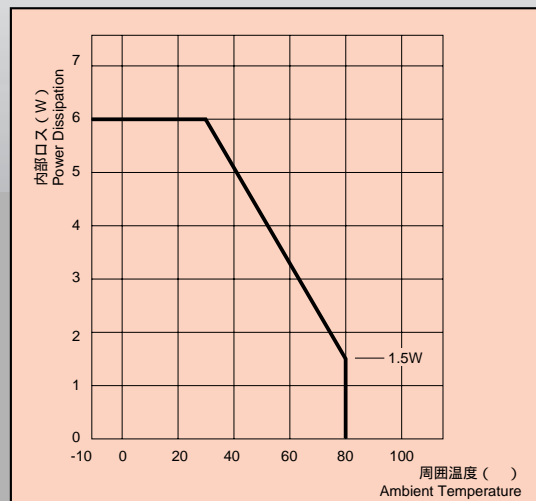
出力電圧垂下曲線 Output Characteristics of Current Limiter

(Ta = 25、Vin = 30V、YDS-303(-S2)はVin = 20V)

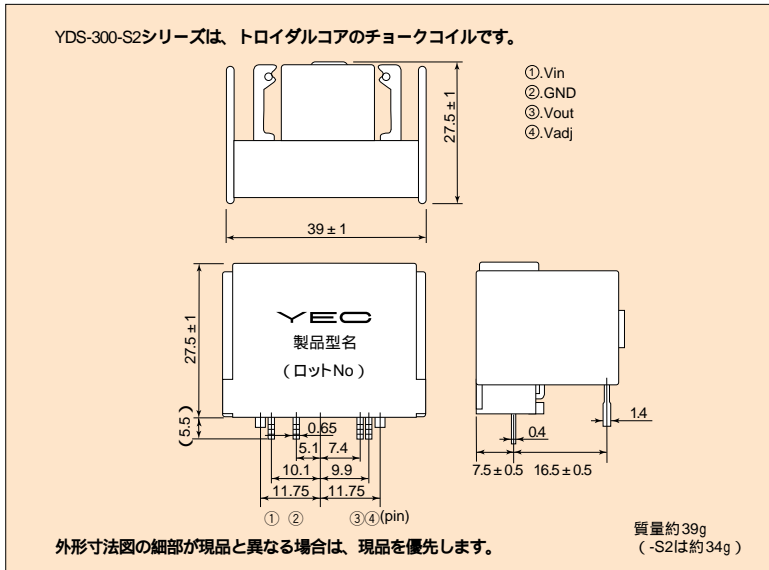


減定格曲線

Power Dissipation as a Function of Ambient Temperature



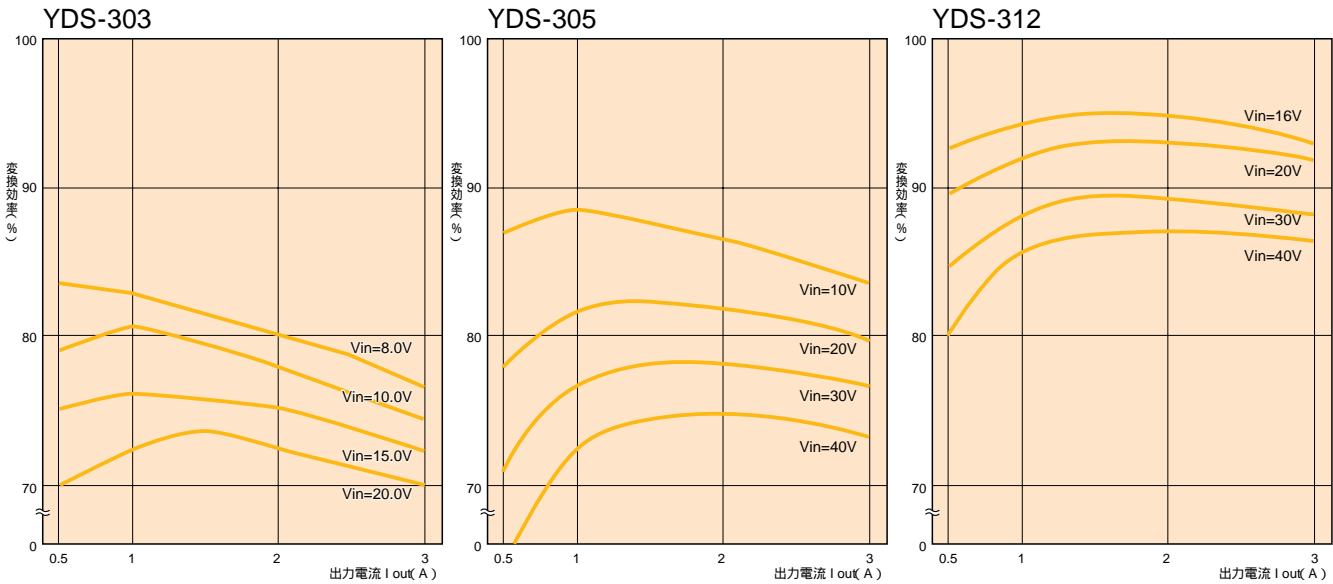
外形寸法図(単位:mm) Dimensions



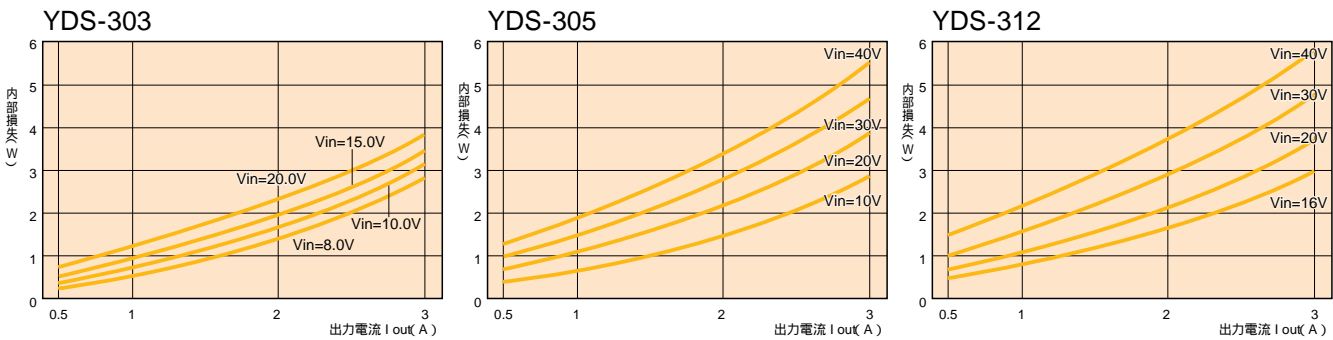
《その他etc》.....

- ① YDS-300(-S2)シリーズはPWM-ICを使用した固定周波数制御です。
- ② ゲート駆動は定電圧ドライブで、安定なFET駆動が可能です。(特許申請中)
- ③ 過電流保護回路は「定電流電圧垂下」で、約3.3Aで動作します。
- ④ 4ピンは出力電圧の可変端子で、YDS-100/200(-S2)シリーズと同一抵抗値で可変できます。
- ⑤ リード・フレームをサイズ・アップしましたので、基板穴は1.0 です。

効率曲線(Ta = 25°C 代表例) Efficiency Curve (Representative Example)



内部損失曲線(Ta = 25°C 代表例) Inner Loss Curve (Representative Example)



お問い合わせ・ご注文は

新日鐵グループ YEC 株式会社 ユタカ電機製作所

秩父営業Grp. 〒369-1412 埼玉県秩父郡皆野町皆野1632 ☎0494-62-3732 FAX 0494-62-3731
 大阪営業所 〒540-0036 大阪市中央区船越町1-3-4(ツリーモント宝永) ☎06-6945-0818(代)FAX 06-6943-8804
 本社 〒211-0022 神奈川県川崎市中原区荻宿228 ☎044-435-4547 FAX 044-435-4556

YUTAKA ELECTRIC MFG.CO.,LTD.

Headquarters:228 Kariyado,Nakahara-ku,Kawasaki-shi,Kanagawa-ken, 211-0022 Japan
 Telephone:044-435-4547 Fax:044-435-4556

INTERNET INFORMATION <http://www.ijnet.or.jp/yec/>

アプリケーションノートを準備していますのでご請求下さい。当カタログの内容につきましては、改良のため無断で変更することがあります。ご使用に当っては最新のカatalogを請求の上お使い下さい。

99.03.2500