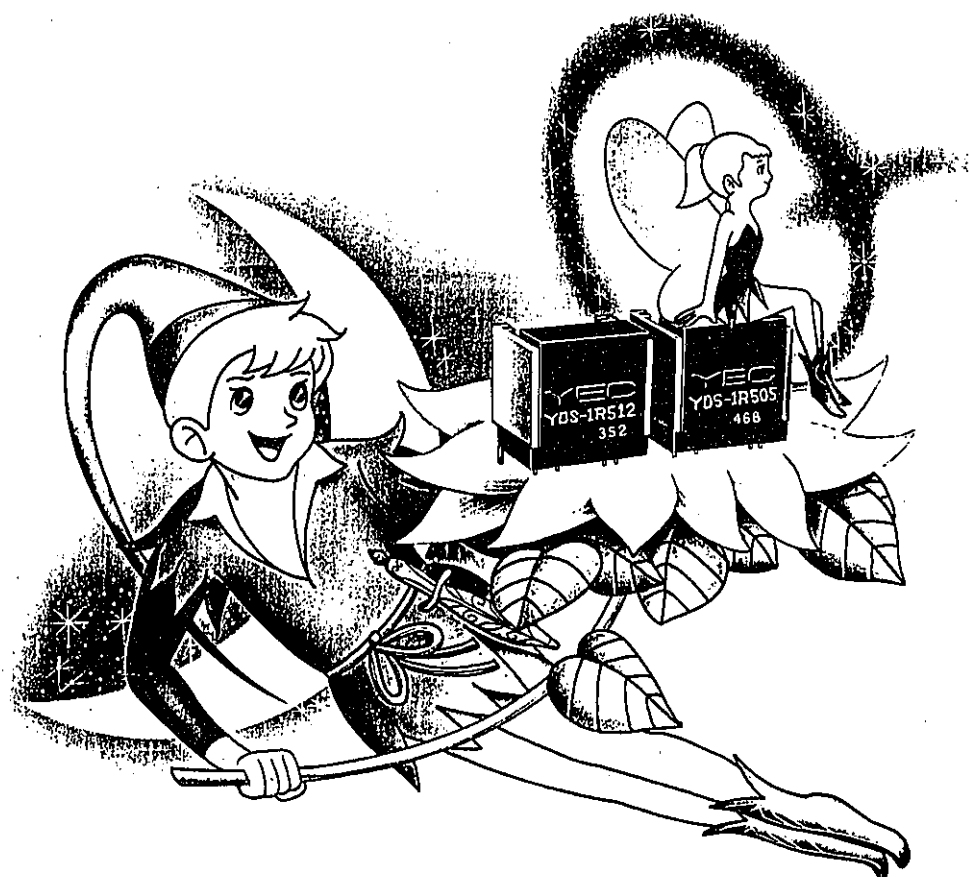


アプリケーションノート

YDS-1R5シリーズの原理と応用

(初版)

非絶縁DC/DCコンバータ



YEC
株式会社

新日本製鐵グループ

ユタカ電機製作所
YUTAKA ELECTRIC MFG. CO., LTD.

発行に当たって

本アプリケーションノートは「YDS-1R5シリーズ」の解説書として、作成しました。

YDSシリーズは1988年(昭和63年)にYDS-100/200(1A/2A出力)を発売開始し、その後YDS-300(3A出力)、YDS-S2(低漏れ磁束)、YDN-R5/100(マイナス出力)、YDS-R3(超小型)、YDS-100T(薄型)と皆様のご要求を具現化しシリーズを拡大してきました。

ここで解説するYDS-1R5シリーズはYDS-100/200シリーズの回路を一部改良し、変換効率を高めて、小型化を実現したものです。

YDSシリーズのご使用に当たり、皆様のお役に立てば幸いです。

1996年 12月 株式会社ユタカ電機製作所
営業・開発部 SPS開発グループ

1. 本資料に記載した製品は、信頼性や機能改善のため予告なく変更する場合があります。あらかじめご了承下さい。
2. 文書による当社の承諾なしに、本資料の一部または全部を転載、複製することを堅くお断りします。
3. 本資料に記載した内容によって、当社および第三者の特許権やその他の権利の実施を承諾するものではありません。
4. 本製品を使用するシステムが外国為替および外国貿易管理法の規定によって、戦略物資等に該当する場合には、日本国外に輸出する際に日本国政府の輸出許可が必要です。

目 次

| | ページ |
|---------------|-----|
| 1. 概 要 | 1 |
| 2. 最大定格 | 1 |
| 3. 電気特性 | 2 |
| 4. 外形寸法 | 2 |
| 5. 実装方法 | 3 |
| 6. 動作原理 | 4 |
| 7. 最高周囲温度 | 6 |
| 内部ロス曲線 | 6 |
| 効率曲線 | 7 |
| 8. 内部ロスと表面温度 | 8 |
| 9. 出力電圧の可変方法 | 9 |
| 出力電圧可変抵抗のグラフ | 10 |
| 10. 入力電流 | 12 |
| 11. 入力コンデンサ | 13 |
| 12. 出力コンデンサ | 17 |
| 13. 過渡応答特性 | 20 |
| 14. 過電流保護回路 | 21 |
| 15. チョーク・コイル | 22 |
| 16. 土出力への応用 | 24 |
| 17. 信頼性に関する事項 | 26 |
| 18. 使用上の注意 | 27 |
| 19. 引用、参考文献 | 30 |

1. 概要

「YDS-1R5シリーズ」は直流入力電圧を降下させて安定化する、非絶縁型のDC/DCコンバータ（ステップダウン・チョッパー：STEP-DOWN CHOPPER）です。

次のような特徴があります。

- ①. スイッチング方式なので、ドロップパーと比較して変換効率が高い。
特に入力電圧の変動に対して、変換効率があまり変化せず、入力条件の広い場合に有効です。
- ②. 出力電圧の可変が可能です。（推奨可変範囲内で上昇、下降いずれも可能です。）
- ③. 一般の三端子レギュレータ78××シリーズのように、入力出力に電解コンデンサを接続するだけで動作します。
- ④. 放熱フィンとチョーク・コイルが一体構造のため、オンボードで簡単に使用できます。
- ⑤. 定電流電圧垂下型の過電流保護回路を内蔵しています。

本書は「YDS-1R5シリーズ」の回路説明と応用例を述べたものです。

2. 最大定格

以下にYDS-1R5シリーズの最大定格を示します。

| 項目 Item | 記号 Symbol | 定格値 Standards | 単位 Unit |
|-------------------------------|--------------|------------------|------------|
| 直流入力電圧 DC Input Voltage | Vin | 40 | V |
| 直流出力電流 DC Output Current | Iout | 1.5 | A |
| 動作温度 Operating Temperature | Top | -10~+80 | °C |
| 保存温度 Storage Temperature | Tstg | -20~+120 | °C |

第1表. 最大定格

3. 電気特性

以下にYDS-1R5シリーズの電気特性を示します。

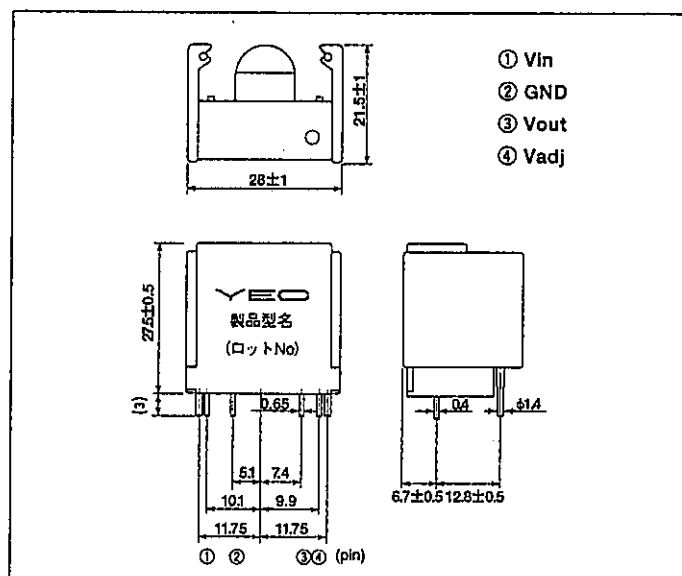
($T_a = 25^\circ\text{C}$)

| 項目 Item | 記号 Symbol | 規格値 Limits | | | | | | 単位 Unit |
|--------------------------------------|--------------|------------|-----|-----|-----------|------|------|------------|
| | | YDS-1R505 | | | YDS-1R512 | | | |
| | | Min | Typ | Max | Min | Typ | Max | |
| 直流入力電圧範囲 DC Input Voltage | Vin | 10 | — | 35 | 16 | — | 35 | V |
| 設定出力電圧 Output Voltage Set-Up | Vout | 4.9 | 5.0 | 5.1 | 11.7 | 12.0 | 12.3 | V |
| 出力電圧変動 Output Voltage Fluctuation | Vline | 50 | | | 100 | | | mV |
| | Vload | 100 | | | 150 | | | |

第2表. 電気特性

4. 外形寸法

以下にYDS-1R5シリーズの外形寸法図を示します。



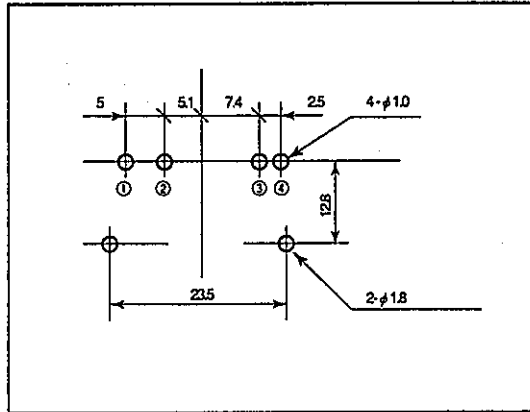
第1図. 外形寸法図

5. 実装方法

①. 基板取付穴寸法

以下にYDS-1R5シリーズの基板取付穴寸法図を示します。

リード・ピンの穴径は1.0φ、放熱フィン固定ピンは1.8φです。



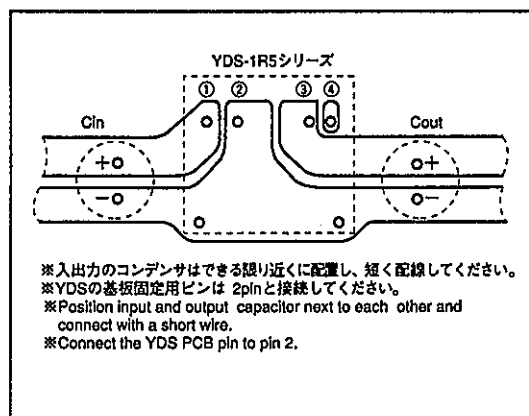
第2図. 基板取付穴寸法図

(Bottom View)

②. 参考パターン

以下にYDS-1R5シリーズの参考パターン図を示します。

放熱フィン固定ピンは2番ピン (GND) と接続して下さい。



標準コンデンサ容量

Cin : 1000 μ F

Cout : 1000 μ F

第3図. 参考パターン図

(Bottom View)

6. 動作原理

YDS-1R5シリーズは、チョークコイルを内蔵したシリーズ・スイッチング・レギュレータです。トランジスタのスイッチング動作による脈流電圧の平滑と、出力電圧を安定化するための帰還ループに遅れを持たせます。

本製品は、これらを応用した自動方式のステップダウン・チョッパ型レギュレータです。

(特許申請中)

①. ON状態

出力電圧「Vout」を「R7,R8」で分圧した電圧「V+」が、オペ・アンプ「Z1」のマイナス入力「V-」（約1.8V）よりも低い場合、「Z1」の出力はローとなります。するとトランジスタ「Q1」がONして、チョーク・コイル「L1」と出力コンデンサ「Cout」のLCフィルタを通り、出力電圧「Vout」をさらに上昇します。

②. OFF状態

出力電圧が上昇し「V-」よりも「V+」が高くなった時に、「Z1」の出力はハイとなり「Q1」はOFFします。この時、ONで「L1」に蓄えたエネルギーは、フライホイール・ダイオード「D1」を通して負荷側に放出され、「Vout」は徐々に低下していきます。

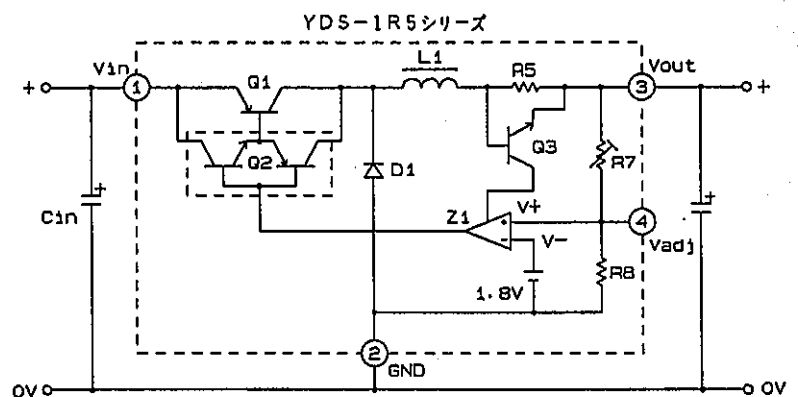
③. 動作の継続

以上の①→②→①を自動発振で繰り返し、出力電圧を安定化します。

④. 過電流保護回路

出力電流の過電流保護は「R5」で検出します。電圧降下が約0.6Vになると「Q3」がONして、「Z1」の出力がハイになり「Q1」をOFFし、出力電圧を垂下します。

動作点電流は定格電流の約130%です。



(但しCin、Coutは外付け)

第4図. 等価回路

⑤. 発振周波数

自励方式のため発振器を持たず入力電圧や出力電力によって、スイッチング周波数を自分で制御します。以下に各モードでの標準値を示します。

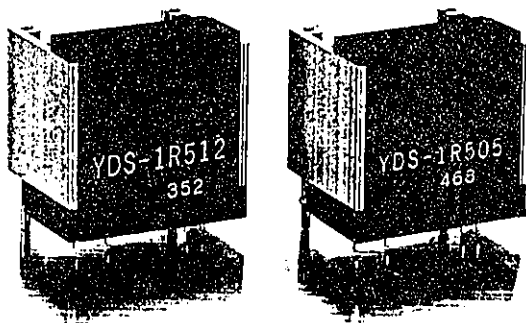
| | | | | | |
|---------|-------|--------|---|--------|--------|
| 標準発振周波数 | 軽負荷で | 数kHz | : | 約5kHz | ~20kHz |
| | 定格負荷で | 数十kHz | : | 約40kHz | ~60kHz |
| | 出力短絡で | 約20kHz | : | 約15kHz | ~25kHz |

⑥. 変換効率の改善

YDS-1R5シリーズは従来のYDS-100/200シリーズ、およびYDS-100/200-S2シリーズと同様に、出力電圧のリプル電圧を検出して帰還し「Q1」をON/OFFする、自励方式の「リップル検出型チョッパ」です。

スイッチング素子「Q1」の強制OFF回路として新たにトランジスタを追加し、変換効率を3~5%改善することができ、内部損失が少なくなりました。

このため放熱フィンの奥行きを従来より短くして実装床面積を少なくし、また減定格曲線は最大値こそ低くなりましたが、従来品よりも高い50℃からのディレーティング開始となり、さらに使い易くすることができました。

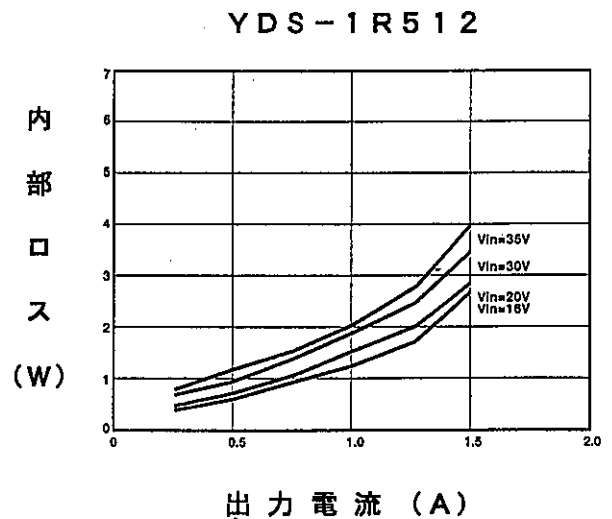
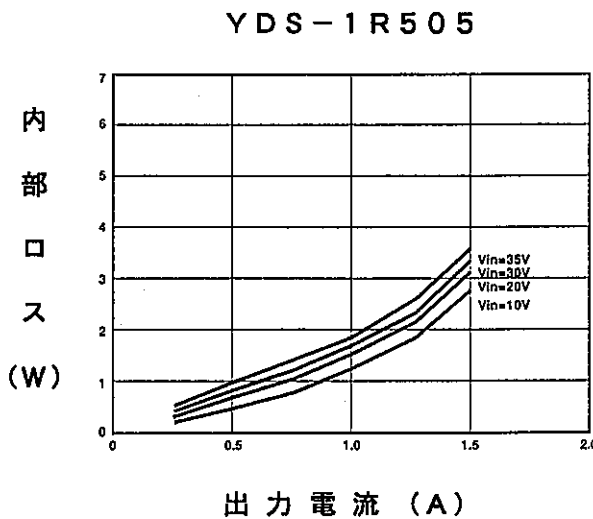


7. 最高周囲温度

YDS-1R5シリーズの最高周囲温度は入力電圧、出力電流により、変換効率が若干変動して内部損失が変化するので、次の簡略法または計算法で求めます。(結果はどちらでも同じです。)

①. 簡略法

- 出力電圧により機種を選定します。
- 使用する入力電圧と出力電流を決定します。
- 下図の「内部ロス曲線」から b) の条件に近い動作点における内部ロスを求めます。



第5図. 内部ロス曲線 (Ta=25°C 代表例)

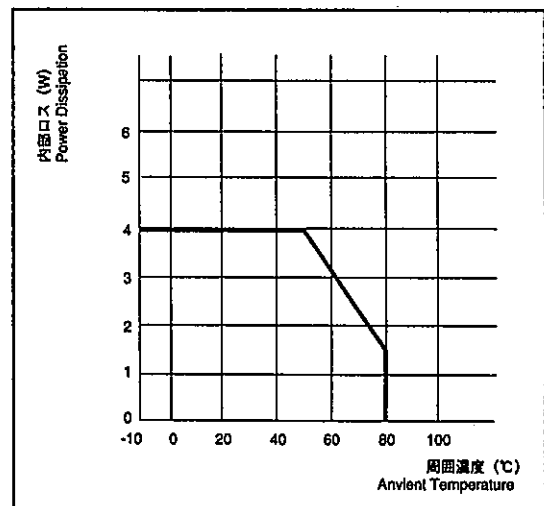
- 右図の「減定格曲線」から、求められた内部ロスにおける最高周囲温度が決定されます。周囲温度の上限は以下の式で算出できます。

$$Ta(^{\circ}C) = 98 - 12 \times \text{内部ロス (W)}$$

・・・〈1式〉

但し W = 1.5 ~ 4W

- 安定動作をさせるためには、減定格曲線により求めた最高周囲温度を越えることは絶対さけてください。



第6図. 減定格曲線

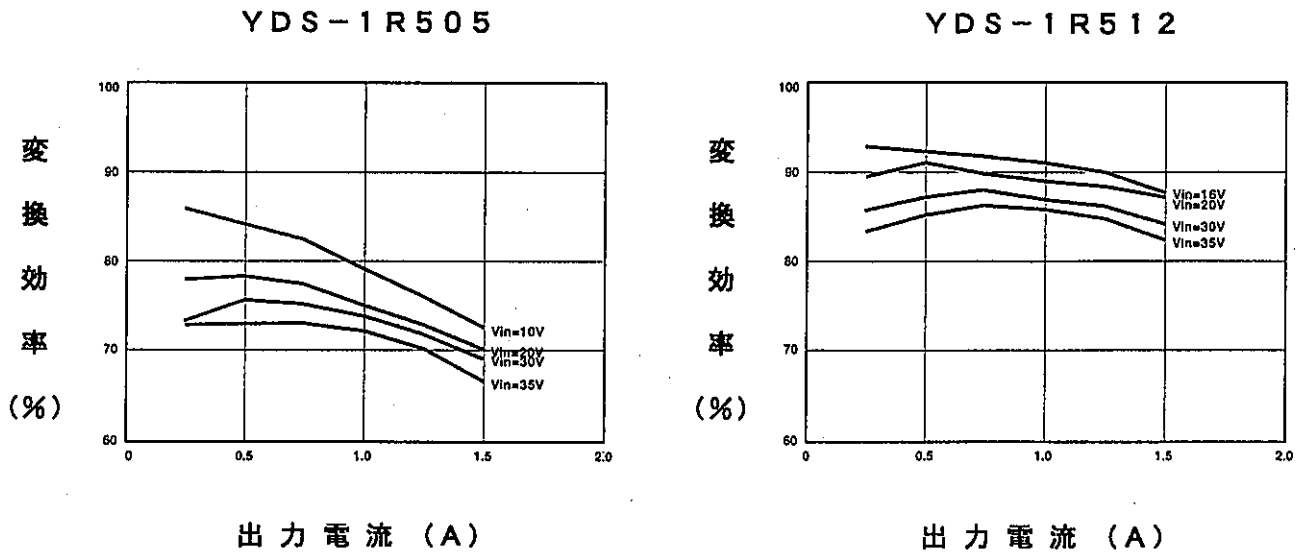
本ICは、常温の定格負荷状態で表面温度が約50~60°Cとなります。

②. 計算法

- a). 出力電圧により機種を選定します。
- b). 使用する入力電圧と出力電流を決定します。
- c). 下図の「効率曲線」から、b)の時の効率 η (%)を求めます。
但し数値は、 $\eta = \eta(\%) \div 100$ の数値を〈2式〉に代入します。
- d). 以下の式で内部ロス(W)を算出します。

$$\text{内部ロス (W)} = \left(\frac{1}{\eta} - 1 \right) \times \text{出力電圧 (V)} \times \text{出力電流 (A)} \quad \dots \text{〈2式〉}$$

- e). 第6図の「減定格曲線」から、算出した内部ロスにおける最高周囲温度が決定されます。



第7図. 効率曲線 (Ta=25°C 代表例)

③. 算出例

- a). 機種: YDS-1R505
- b). 入力電圧: 10V、出力電流: 1.5A
- c). 効率: 約73%、 $\therefore \eta = 73 \div 100 = 0.73$
- d). 内部ロス = $\left(\frac{1}{0.73} - 1 \right) \times 5V \times 1.5A \approx \underline{2.77W}$
- e). 最高周囲温度は減定格曲線より 約65°C までとなります。

8. 内部ロスと表面温度

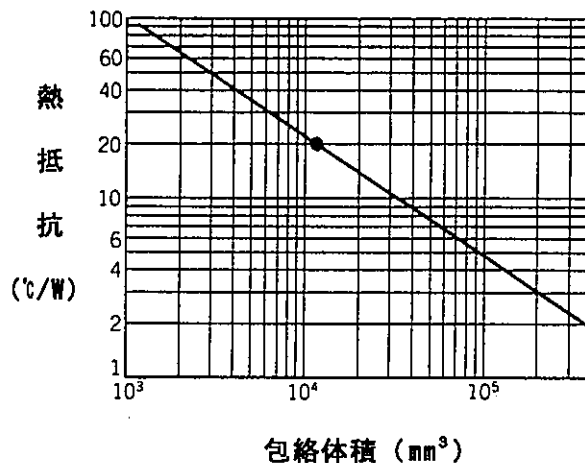
電子機器の表面温度は熱源である内部ロスと冷却機である放熱フィンで決められ、周囲温度 T_a に対する温度上昇 ΔT の合計で求められます。

①. 放熱フィンの熱抵抗

電子機器の内部ロスに対して表面温度を決定するのは放熱フィンの表面積ですが、ほぼ包絡体積による熱抵抗で決まります。

右図にアルミニウム素材の「放熱フィンの包絡体積と熱抵抗」のグラフを示します。

これを YDS-1R5 シリーズの放熱フィンに当てはめると、以下の表のような熱抵抗： R_a になります。



第8図. 放熱フィンの包絡体積と熱抵抗

| 機種名 | H(mm)×W(mm)×D(mm) | 包絡体積(mm³) | R_a (°C/W) |
|-------------|-------------------|-----------|--------------|
| YDS-1R5シリーズ | 21×28×21.5 | 12642 | 約20.0 |

第3表. YDS-1R5シリーズの放熱フィンの熱抵抗

②. 表面温度の算出

次にこの熱抵抗を用いて自然空冷における、本ICの表面温度を算出します。

先の〈2式〉より内部ロスを求めます。

$$\text{温度上昇 } \Delta T (\text{°C}) = \text{内部ロス (W)} \times \text{熱抵抗 (°C/W)} \quad \dots \dots \dots \langle 3 \text{式} \rangle$$

$$\text{表面温度 } T_c (\text{°C}) = \text{温度上昇 } (\Delta T) + \text{周囲温度 } (T_a) \quad \dots \dots \dots \langle 4 \text{式} \rangle$$

③. 計算例

YDS-1R505

入力電圧：20V

出力電流：1A

変換効率：76%

周囲温度：25°C

$$\text{内部ロス } W = \left(\frac{1}{0.76} - 1 \right) \times 5V \times 1A \approx 1.6W$$

$$\text{温度上昇 } \Delta T = 1.6W \times 20\text{°C/W} \approx 32\text{°C}$$

$$\text{表面温度 } T_c = 32\text{°C} + 25\text{°C} = 57\text{°C}$$

∴ YDS-105の表面温度は、常温で約57°Cとなります。

9. 出力電圧の可変方法

YDS-1R5シリーズの出力電圧は5V、12Vの2種類を準備していますが、4番ピンに抵抗を追加することにより、これらの固定電圧を可変することができます。

以下に抵抗値の選定方法を示します。

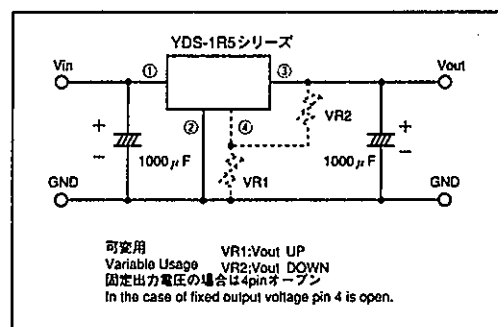
①. 可変方法

右図に外部接続図を示します。

出力電圧を上昇する時は固定抵抗「VR1」を追加します。

また出力電圧を下降する場合は固定抵抗「VR2」を追加します。

これは、第4図の等価回路から「R7」又は「R8」に、抵抗を並列接続すると、出力電圧が可変できることがわかります。



第9図. 外部接続図

②. 推奨可変範囲

基本的にはどのYDS-1R5シリーズも、出力電圧を4~15Vまで可変可能ですが、必要とする電圧に近いものを選定します。

| 機種名 | 推奨可変範囲 |
|-----------|--------|
| YDS-1R505 | 4V~12V |
| YDS-1R512 | 5V~15V |

第4表. 推奨可変範囲

★注意★

自励方式なので出力電圧4V未満ではスイッチング動作しなくなる場合があります、この場合は三端子レギュレータ78××シリーズ同様にドロップ動作となるため、内部損失が増加し発熱で破損する場合も考えられますので、出力電圧4V未満での使用は避けて下さい。

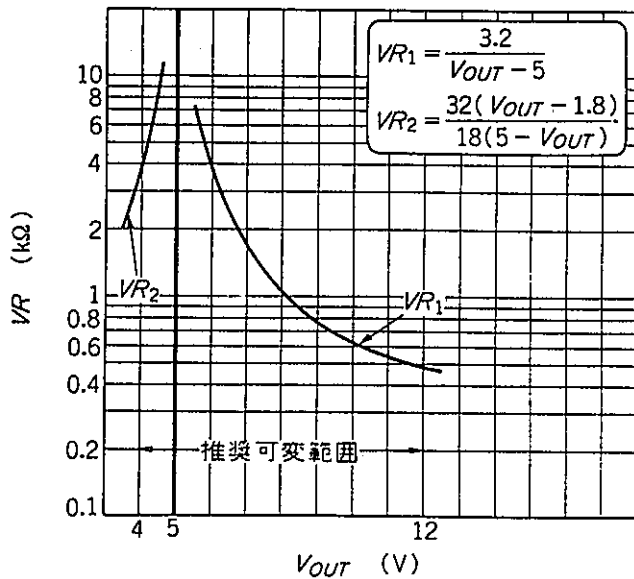
③. グラフ

下図の「出力電圧可変抵抗のグラフ」から固定抵抗「VR1」、又は固定抵抗「VR2」の抵抗値を求めます。

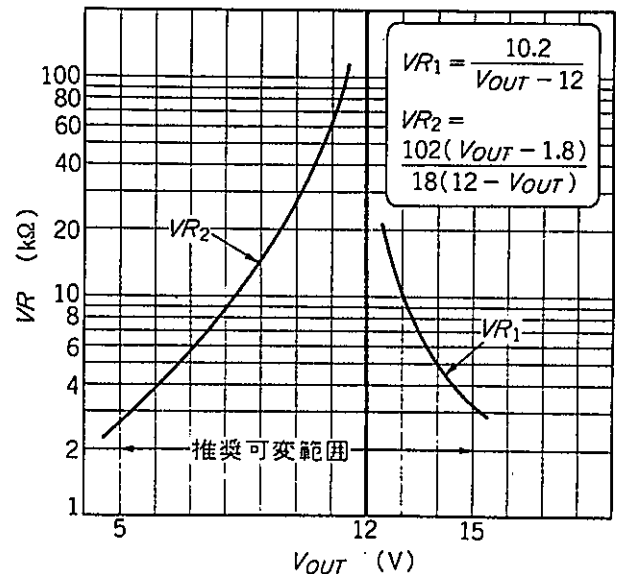
但し検出回路の「R7」は、基準電圧 (Vref≒1.8V) の誤差 (約±10%) を補正するため、ファンクション・トリミング (Functional Trimming) しています。

このため計算上のグラフ値に対して若干の誤差がありますので、出力電圧を確認の上「VR1」、「VR2」の抵抗値を選定して下さい。

YDS-＊05の出力電圧可変抵抗



YDS-＊12の出力電圧可変抵抗



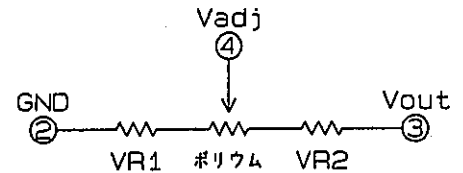
第10図. 出力電圧可変抵抗のグラフ

④. 出力電圧を±10%可変する定数

本ICの出力電圧を固定電圧でなく連続可変したい場合は、「VR1」と「VR2」の間にポリウムを使用して出力電圧を可変する事ができ、約±10%可変する定数を以下に示します。

抵抗及びポリウムの消費電力は、最大で約10mW程度です。

| 機種名 | VR1 | ポリウム | VR2 |
|-----------|-------|------|-------|
| YDS-1R505 | 2.2kΩ | 10kΩ | 5.6kΩ |
| YDS-1R512 | 2.7kΩ | 10kΩ | 24kΩ |



第5表. 出力電圧を±10%可変する定数と回路

★注意★

ポリウムだけのご使用は、4番ピンを2番ピンもしくは3番ピンに短絡する恐れがありますので、推奨できません。

⑤. 出力電圧可変時の注意

a). 最低入出力間電圧差

4番ピンを使用して出力電圧を可変した場合は、以下の最低入力電圧が必要です。

$$\left[\begin{array}{l} V_{in} \geq V_{out} + 4V \quad (V_{out} = 10V \text{ 以上の場合}) \\ V_{in} \geq V_{out} + 5V \quad (V_{out} = 4V \text{ 以上 } 10V \text{ 未満の場合}) \end{array} \right.$$

この場合にも最大電圧は、直流入力電圧範囲のMax値 35V以下でなければなりません。

b). 配線パターン

4番ピンは出力電圧を高抵抗で分圧しています。このため4番ピンの配線パターンを長く伸ばすと外来ノイズをひろいやすく、誤動作を発生しやすくなります。

出力電圧可変等による4番ピンの配線は、なるべく短くして下さい。

c). 応答速度の改善

3番-4番ピン間に信号用のフィルム・コンデンサ(1000pF~0.01μF程度)を追加することにより、直流電圧の早い変化をフィードバックする、交流分の帰還回路として使用することができ、過渡応答特性の改善ができる場合があります。

1.0. 入力電流

YDS-1R5シリーズの入力電流は、入力電圧及び出力電力により決定されます。

入力電圧が低いほど、また出力電力が大きいほど入力電流が多くなります。

また入力電流は、入力コンデンサを選定する場合の許容リップル電流にも関連する、重要な項目なので、以下に例を示して簡単に説明します。

①. 計算法

$$\text{入力電流 (A)} = \frac{\text{出力電圧 (V)} \times \text{出力電流 (A)}}{\text{効率 (\eta)}} \div \text{入力電圧 (V)} \quad \cdot \cdot \cdot \langle 5 \text{式} \rangle$$

(但し、効率は $\eta = \eta (\%) \div 100$ とします。)

②. 算出例

YDS-1R505を使用して出力電圧5V、出力電流1.5Aで、入力電圧が10V及び35Vの場合の計算例を以下に示します。

a). 入力電圧が10Vでは効率曲線から、効率は約73%なので0.73を代入します。

$$\text{入力電流} = \frac{5 \text{ V} \times 1.5 \text{ A}}{0.73} \div 10 \text{ V} \approx 1.03 \text{ A}$$

入力コンデンサの許容リップル電流は、マージンを考慮し1.2A程度のものとします。

b). 入力電圧が35Vでは効率曲線から近似し、効率は約68%なので0.68を代入します。

$$\text{入力電流} = \frac{5 \text{ V} \times 1.5 \text{ A}}{0.68} \div 35 \text{ V} \approx 0.32 \text{ A}$$

入力コンデンサの許容リップル電流は、マージンを考慮し0.4A程度のものとします。

★注意★

「許容リップル電流値」は、同一容量でもコンデンサのメーカーやシリーズにより異なりますので、ご使用されるコンデンサのカタログで確認して使用して下さい。

③. 無負荷入力電流

以下の表にYDS-1R5シリーズの無負荷入力電流の参考値を示します。

| 機種名 | Vin=Min | Vin=Max |
|-----------|---------|---------|
| YDS-1R505 | 約3mA | 約2mA |
| YDS-1R512 | 約3mA | 約2mA |

第6表. 無負荷時の入力電流 (Ta=25°C 参考値)

1.1. 入力コンデンサ

YDS-1R5シリーズの入力コンデンサは、バイパス・コンデンサとして動作します。
すなわち本ICに電力を供給する電源の出カインピーダンス(=本ICの入カインピーダンス)を低くし、スイッチング電流を入力コンデンサから本ICに供給します。

YDS-1R5シリーズの使用方法は、基本的に以下の3種類が考えられます。

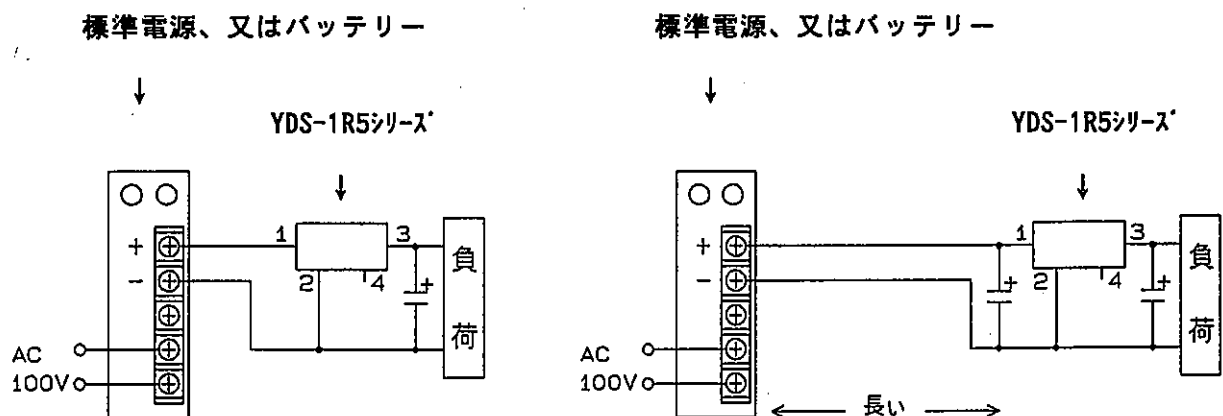
- ①. 標準電源、又はバッテリーを入力として使用する。
- ②. 商用トランス+整流平滑回路を入力として使用する。
- ③. 多出力電源の内部部品として使用する場合。

★注意★

各々の使用方法において、入力コンデンサの容量値を増加しなければならない場合や、少なくすることができる場合があります。 いずれにしても、基本的には本ICの入カ電流以上の許容リップル電流を流すことができる電解コンデンサが必要です。

①. 標準電源、又はバッテリーで使用する場合

供給側のケーブルが短い場合は、YDS-1R5シリーズの入カインピーダンスが低いため、基本的に入力コンデンサは必要ありませんが、安定動作のために100 μ F以上のコンデンサを入力端子(1番ピン、2番ピン間)になるべく近く、実装することをお勧めします。



ケーブルが短い場合は基本的に入力コンデンサ不要 ケーブルが長い場合は入力コンデンサ必要

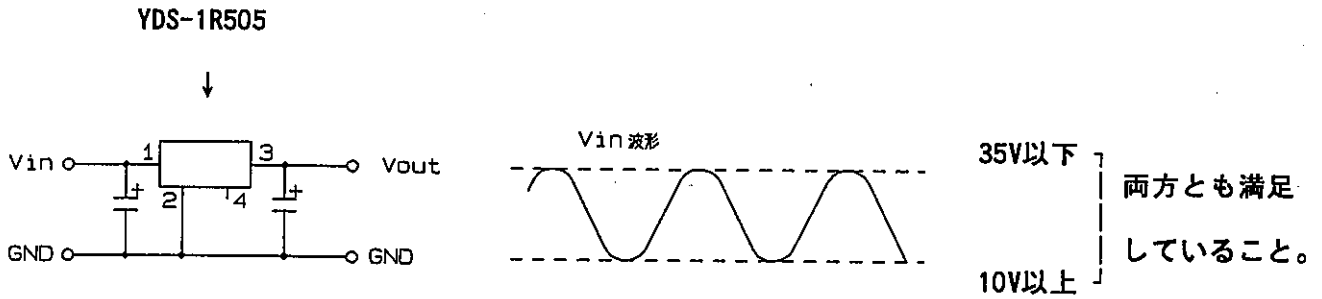
第1.1. 標準電源、バッテリーで使用する場合

②. 商用トランス+整流平滑で使用する場合

a). 入力のリップル電圧

YDS-1R5シリーズの入力コンデンサは、平滑用コンデンサで代用できます。

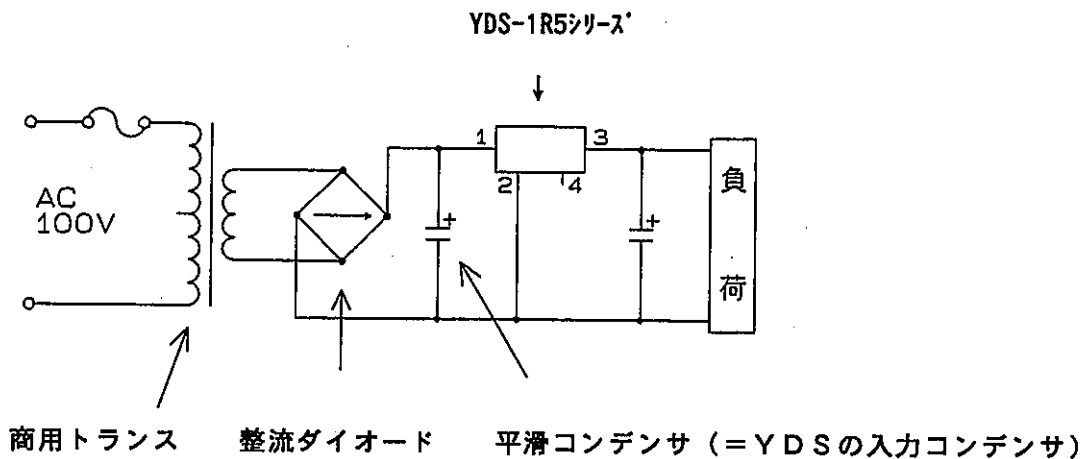
但し、リップル電圧は下限値が「直流入力電圧範囲のMin値」以上で、上限値も同様に「直流入力電圧範囲のMax値」以下とします。



第12図. 入力のリップル電圧

b). 許容リップル電流

入力コンデンサの許容リップル電流は、本ICの入力電流以上流せるものがが必要です。



第13図. 商用トランス+整流平滑での使用方法

c). 静電容量

容量値は標準コンデンサ容量の $1000\mu F$ ではなく、d). O.H.Schade のグラフ、及び 10. 入力電流 の項目を参照の上、選定して下さい。

d) . 0.H.Schadeのグラフ

コンデンサ・インプットの平滑回路においてコンデンサの容量を決めるのは、交流電圧の周波数と許容するリップル電圧そして負荷抵抗により決定され、「0.H.Schadeのグラフ」として知られ、以下の簡易式で示されます。

$$C(F) = \frac{\omega C R L}{\omega \cdot R L} \dots \langle 6 \text{式} \rangle$$

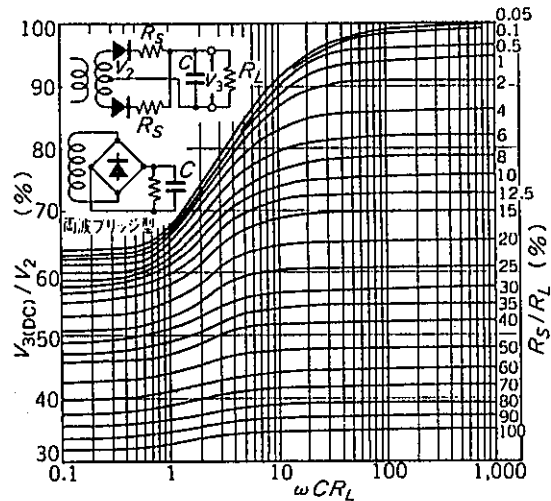
但し記号は以下です。

$\omega C R L$: 近似的に 20 ~ 30

ω : $2\pi f$

f = 周波数 = 50 Hz

$R L$: 負荷抵抗



第14図. 0.H.Schade のグラフ

YDS-1R512を入力電圧20V、出力12V1.5Aで使用した例を以下に示します。

変換効率 = 約88% (YDS-1R512の効率曲線より)

YDSの入力電流 (=平滑コンデンサの出力電流) は<5式>から以下で求められます。

$$\text{入力電流} = \frac{\text{出力電圧} \times \text{出力電流}}{\text{変換効率}} \div \text{入力電圧} = \frac{12V \times 1.5A}{0.88} \div 20 \approx 1.02A$$

平滑コンデンサの負荷抵抗となるRLは次で求められます。

$$\begin{aligned} \text{負荷抵抗 } R L &= \text{平滑コンデンサの電圧} \div \text{平滑コンデンサの出力電流} \\ &= 20V \div 1.02A \approx 19.6\Omega \end{aligned}$$

$\omega C R L$ を「25」と仮定すれば平滑コンデンサの容量は<6式>から以下となります。

$$C = \frac{\omega C R L}{\omega \cdot R L} = \frac{25}{2 \times \pi \times 50\text{Hz} \times 19.6\Omega} \approx 4060\mu F$$

平滑コンデンサの容量は余裕をもって、算出値より大きな値にします。

(本例では、一般的な静電容量値として4700 μF が適当となります。また、

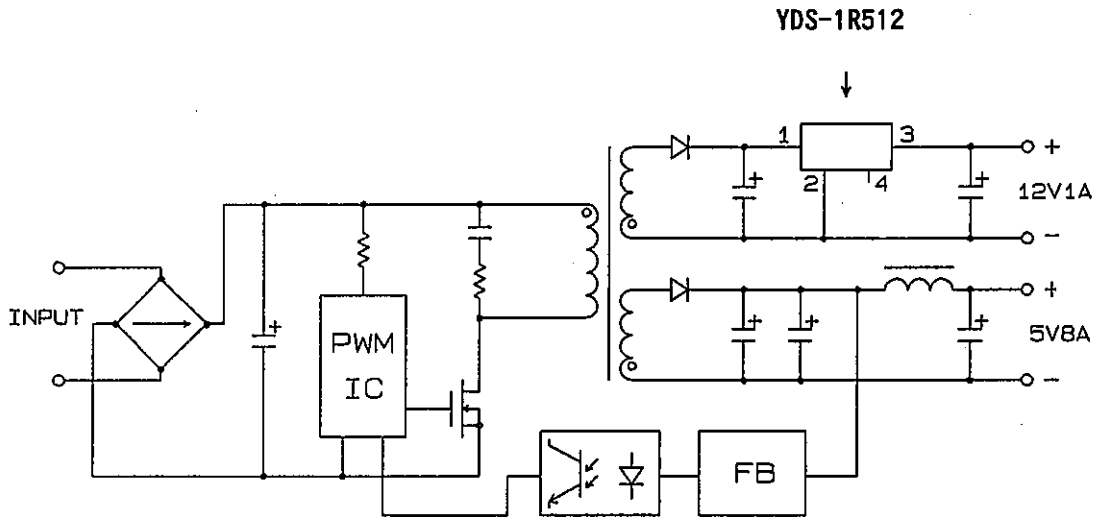
この場合のコンデンサの許容リップル電流は1.2A程度のものがが必要です。)

③. 多出力電源の内部部品として使用する場合

a). 多出力スイッチング電源で多用されるフライバック方式の場合、あるいはフォワード方式においても、YDS-1R5シリーズの入力コンデンサは、トランスの出力電圧を平滑する電解コンデンサで代用できます。

b). 入力コンデンサの許容リップル電流は、本ICの入力電流以上流せるものが必要です。

(入力電流の算出方法は 10. 入力電流 の項目を参照して下さい。)



第15図. 多出力電源での使用方法

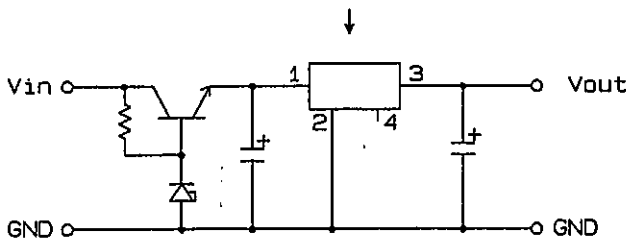
c). 入力電圧の超過対策

入力電圧が入力電圧範囲をこえる場合には、以下の図に示す回路が応用できます。

負荷変動が多い場合

(入力段にドロップを追加する。)

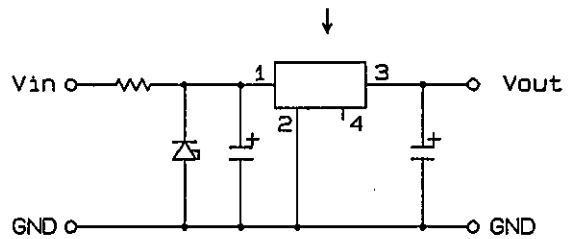
YDS-1R5シリーズ



負荷変動の少ない場合

(直列抵抗の電圧降下を利用する。)

YDS-1R5シリーズ



第16図. 入力電圧が高い場合

1.2. 出力コンデンサ

出力コンデンサは、YDS-1R5シリーズの出力インピーダンスを下げて、安定動作させるために必要な部品です。

「出力ノイズ」に影響し、出力コンデンサの容量値が大きいほど少なくなります。出力ノイズは出力コンデンサや、出力コンデンサのインピーダンス特性、配線パターン、測定器、測定方法等で大きく変化しますので、以下の値はあくまで参考値とお考え下さい。

①. 出力ノイズ

出力ノイズは右の写真のようにスイッチング周波数の基本成分による「リップル電圧」と、スイッチング動作による電圧、電流の急激な変化によって発生する「スパイク電圧」に分かれます。

以下に本ICの参考データを示します。

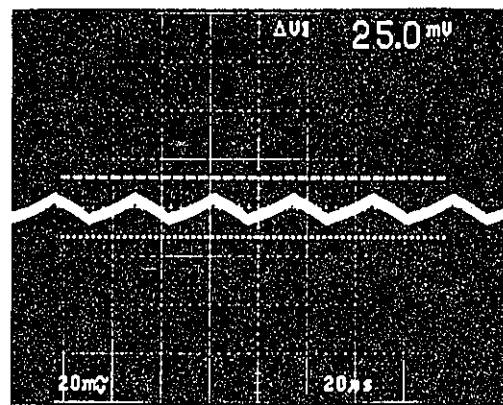


写真1. 出力ノイズ

| 機種名 | 入力電圧 | I _{out} =0.75A | | I _{out} =1.5A | |
|-----------|------|-------------------------|------|------------------------|------|
| | | リップル | スパイク | リップル | スパイク |
| YDS-1R505 | 10V | 6mV | 9mV | 11mV | 14mV |
| | 35V | 24mV | 27mV | 25mV | 29mV |
| YDS-1R512 | 16V | 14mV | 17mV | 27mV | 31mV |
| | 35V | 24mV | 27mV | 30mV | 39mV |

第7表. リップル・スパイク (Ta=25°C 参考値)

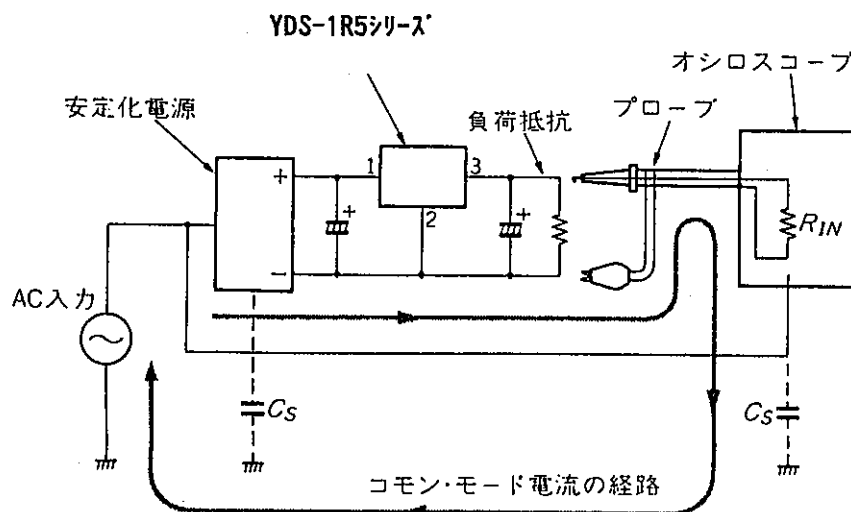
*1 コンデンサ: LXF50VB470M×2 日本ケミコン製 *2 測定器: DRM-101 リップル・ボルトメーター 計測技研製
(測定端子に モノモード・ノイズ除去用フィルム・コンデンサ 0.47μF付加、リップルレシオ2、測定帯域20MHzです。)

②. コモンモード・ノイズについて

以下にコモン・モードノイズ発生 の概念図を示し、簡単に説明します。

- a) . 正負の端子間に発生するノイズを「ノーマルモード・ノイズ」と呼びますが、大地に対して正端子に、また大地に対して負端子に発生するノイズを、グラウンド（コモン：Common）に対するノイズとして「コモンモード・ノイズ」と呼びます。
- b) . コモンモード・ノイズは、スイッチング動作をしている本ICの内部で発生する電圧、電流の変化分が、回路と大地間のストレー・キャパシティ（浮遊容量：Stray Capacity）を 通って外部に流れるため発生します。
- c) . このノイズは正負の端子間で同相となるため、出力側には影響ないように思われますが、正負配線のインピーダンス差により異なる電圧降下を発生し、出力側でノーマル・モードのノイズに変化する場合があります。
この対策として負荷に近い所に、バイパス・コンデンサを付ける必要があります。
- d) . 同様に測定器のケーブルも同軸ケーブルやシールド線等の不平衡ケーブルを使用するため、正負端子間に配線のインピーダンス差による電位差が発生して、ノーマルモード・ノイズの測定において、出力ノイズを見掛け上大きくしますので、測定器の入力端子に近い部分にバイパス・コンデンサを付加して測定します。

（出力ノイズの測定方法は引用文献の EIAJ RC-9002A 等を参照して下さい。）



R_{IN} = 入力抵抗 C_S = ストレ・キャパシティ

第17図. コモンモード・ノイズの発生

③. パルス負荷への対応

YDS-1R5シリーズの定格出力電流は1.5Aですが、短時間に定格出力電流を越える大電流を必要とする、パルス負荷に使用することができる場合があります。

a). 本ICに外付けする出力側の電解コンデンサの容量を増強して、短時間の最大電流を出力コンデンサから供給することができます。

すなわち以下のコンデンサCと負荷抵抗Rの放電時定数の計算から、出力電圧の精度を規定しながら、大電流の出力を得ることが可能となる時間が算出されます。

$$\text{保持時間 } t \text{ (s)} = -C \cdot R \cdot \ln(V_t/V) \quad \dots \dots \dots \langle 7 \text{式} \rangle$$

但し、C：出力コンデンサの容量 [F]

R：最大電流時の負荷抵抗 [Ω]

ここで $R \text{ (}\Omega\text{)} = \text{出力電圧} \div (\text{最大電流} - \text{定格出力電流})$

V_t ：t [s] 後の出力電圧 [V]

V：定格出力時の出力電圧 [V] である。

b). 計算例

機種名：YDS-1R505

最大電流：3.0A → (∴ $R = 5V \div (3A - 1.5A) \approx 3.3\Omega$)

電圧精度：±10% → (∴ 最低電圧 = 4.5V)

出力容量：1000μF

$$\therefore t = -1000 \times 10^{-6} \text{F} \times 3.3\Omega \times \ln(4.5V/5V) \approx 348\mu\text{s}$$

標準的な出力コンデンサの容量1000μFでも、出力電圧の精度を±10%まで許容すれば、定格電流以上の最大電流1.5Aを約348μs供給することが可能です。

★注意★

出力コンデンサのリプル電流は、パルス負荷電流の実効値となります。
出力コンデンサとしてご使用になる各コンデンサ・メーカーの資料から、許容リプル電流の値を十分にディレーティングして、ドライ・アップ等により寿命が短くならないようご注意ください。

1.3. 過渡応答特性

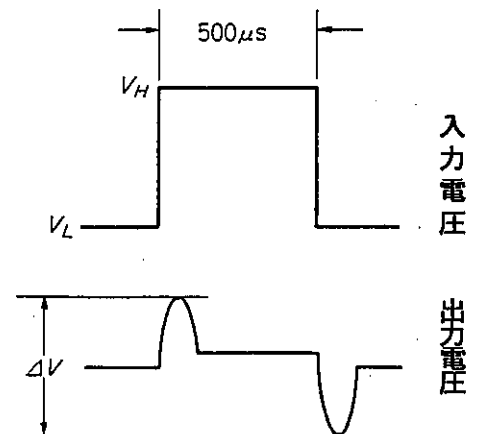
過渡応答特性には、次の2種類があります。出力電流を一定にして、入力電圧を急激に変化させた場合の出力電圧変動を「入力の過渡応答特性」といいます。また入力電圧を一定にして、出力電流を急激に変化させた場合の出力電圧変動は「出力の過渡応答特性」と呼びます。

以下にYDS-1R5シリーズの参考値と、代表的な動作波形を示します。

①. 入力の過渡応答特性

入力の過渡応答特性は入力コンデンサ「Cin」によってほぼ決定され、特性改善のためには容量値を大きくします。

| 機種名 | 電圧変化(VL↔VH) | ΔV |
|-----------|-------------|------|
| YDS-1R505 | 10V↔35V | 50mV |
| YDS-1R512 | 16V↔35V | 80mV |



第18図. 出力波形

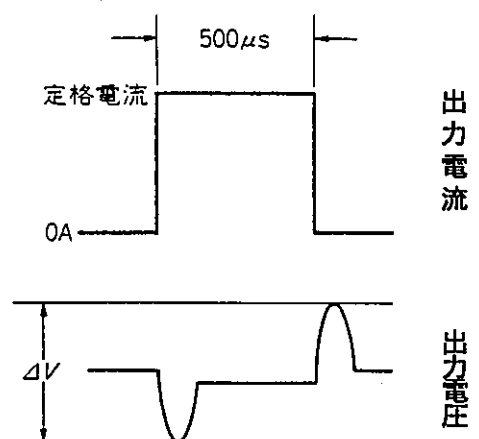
第8表. 入力の過渡応答特性 (Ta=25°C 参考値)

Cin=47μF, Cout=470μF×2 Iout= 定格出力電流

②. 出力の過渡応答特性

出力の過渡応答特性は出力コンデンサ「Cout」によってほぼ決定され、特性改善のためには容量値を大きくします。

| 機種名 | 電流の変化 | ΔV |
|-----------|---------|------|
| YDS-1R505 | 0A↔1.5A | 60mV |
| YDS-1R512 | 0A↔1.5A | 90mV |



第19図. 出力波形

第9表. 出力の過渡応答特性 (Ta=25°C 参考値)

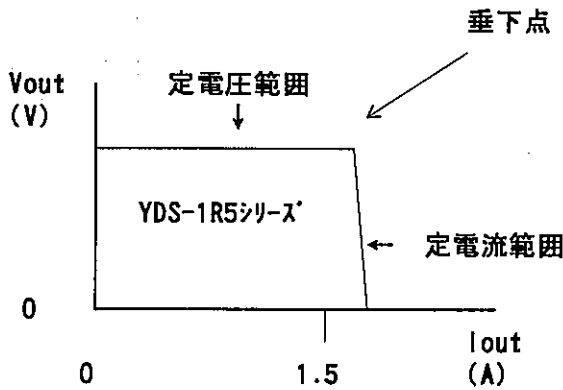
Cin=Cout=470μF×2 Vin=Vin Min

1.4. 過電流保護回路

YDS-1R5シリーズは定電流電圧垂下で、自動復帰型の過電流保護回路を内蔵しています。無負荷から垂下点までは定電圧特性で、垂下点から先は定電流特性を示します。

よって垂下点以上の電流を出力させようとするすると、出力電圧が下がって垂下点以上の電流は流せません。また、過負荷状態から出力電流を少なくすることによって、出力電圧は自動的にもとの電圧まで復帰し、以下の図に示すような特性となります。

①. 過電流保護回路の特性



垂下点の電流は、ファンクション・トリミングで約1.8Aに設定してあります。

第20図. 過電流垂下特性 ($T_a=25^\circ\text{C}$ 代表例)

②. 過電流保護回路の温度係数

YDS-1R5シリーズの過電流保護回路は、電流検出用抵抗「R5」の電圧降下をバイポーラ・トランジスタ「Q3」のベース-エミッタ間電圧 V_{BE} とし、過電流保護回路を動作させています。(第4図参照)

一般的なバイポーラ・トランジスタの V_{BE} の温度特性は約 $-3\text{mV}/^\circ\text{C}$ であるため、温度により過電流保護回路の動作点が若干変化します。以下の表にこれを示します。

| 機種名 | 出力電流 | 過電流動作点 | 動作点温度係数 |
|-------------|------|--------|--------------------------------|
| YDS-1R5シリーズ | 1.5A | 約1.8A | 約 $-5\text{mA}/^\circ\text{C}$ |

第10表. 過電流保護回路の温度特性

いずれの場合も、「減定格曲線」内であれば、出力電流は定格電流まで出力できます。

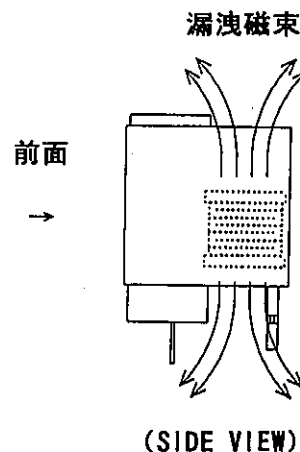
1.5. チョーク・コイル

①. 漏れ磁束について

YDS-1R5シリーズのチョーク・コイル「L1」は、ドラム型のコアを使用しており、ドラム・コアは磁気回路が開ループなので、図のように磁束の漏れが若干あります。

このため本チョーク・コイルの近くに、磁束の影響を受けやすい回路部品、特に磁気ヘッドやCRT等を配置すると、誤動作や画面揺れを発生する場合がありますので、距離を離して実装して下さい。

また本チョーク・コイルは、フェライト・コアを使用していますので、衝撃が加わりコアが割れた場合、インダクタンスが小さくなり、正常動作をしなくなりますので、落下など乱暴な扱いをしないで下さい。



(SIDE VIEW)

第21図. 漏洩磁束

②. 臨界電流について

YDS-1R5シリーズは、入力電圧をスイッチングした電圧を平滑するために、チョーク・コイルを使用しており、出力電流が減少すると、ある電流でチョーク・コイルの電流が連続しない、いわゆるカット・オフという現象が発生し、この電流を臨界電流と呼びます。

チョーク・コイルがカット・オフした場合は、スイッチング周波数が低下し出力電圧のリプル電圧が若干変化します。

a). 臨界電流の参考値

以下にYDS-1R5シリーズの臨界電流の参考値を示します。

| 機種名 | Vin=Min | Vin=Max |
|-----------|---------|---------|
| YDS-1R505 | 約0.05A | 約0.2A |
| YDS-1R512 | 約0.1A | 約0.3A |

第11表. 臨界電流値 (Ta=25°C 参考値)

b). 出力リップル電圧波形

以下にYDS-1R505において、出力電流が臨界電流以上の時の出力リップル電圧波形と、臨界電流以下の時の出力リップル電圧波形を示します。

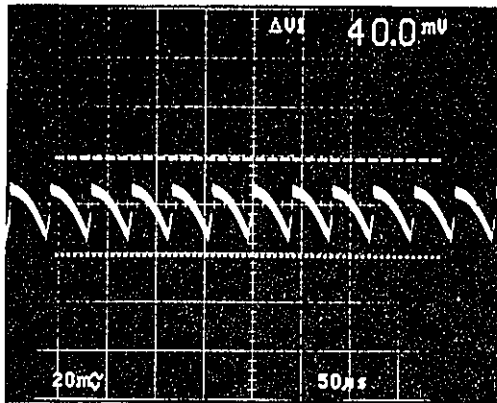


写真2. 臨界電流以上のリップル電圧

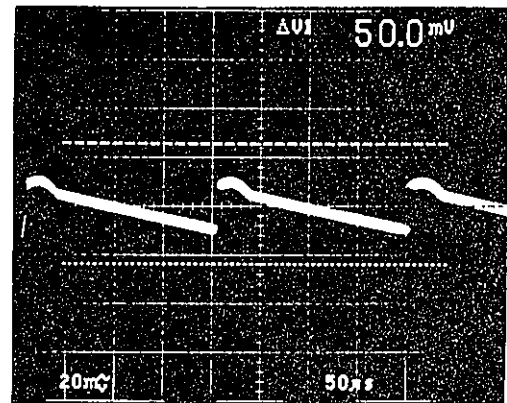


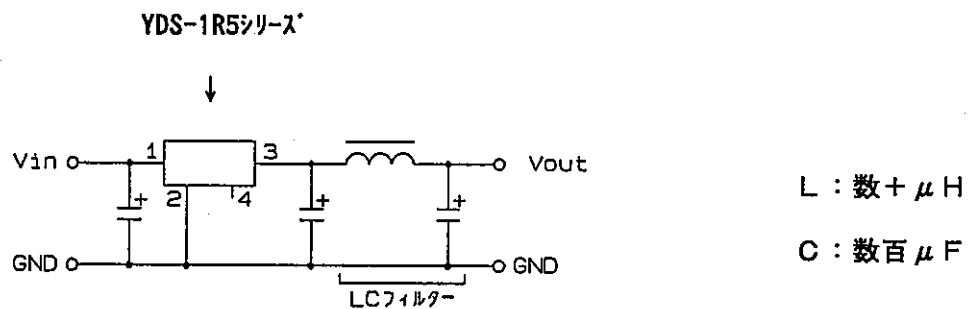
写真3. 臨界電流以下のリップル電圧

c). 低ノイズへの対応

YDS-1R5シリーズの出力ノイズは、ご使用になる回路のパターンや測定器の帯域、入力コンデンサや出力コンデンサの特性などによって大きく変化します。

出力ノイズが大きいと思われる場合は、下記のようにLCフィルタを追加して下さい。

L (チョーク・コイル) は出力電流以上流せるものがが必要です。



第22図. 低ノイズ化

★注意★

以上のLCフィルタを追加した状態であっても、出力ノイズはゼロにはなりません。特に微少な信号を扱う、スピーカ回路やオペアンプ回路等のアナログ回路での使用では、実際の最終装置で確認の上ご使用下さい。

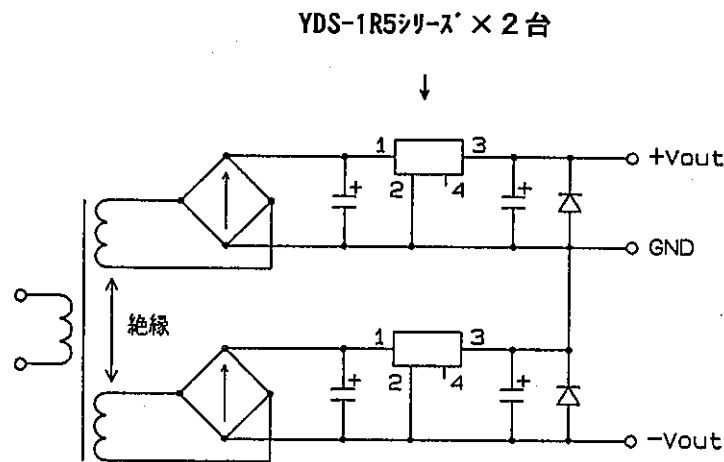
1.6. 土出力への応用

YDS-1R5シリーズを応用して、マイナス出力を得る方法を以下に述べます。

三端子レギュレータ78××シリーズと同様に、いくつかの工夫が必要なので注意して下さい。

①. 正負出力の回路

本ICは次の回路の様にすれば正負の出力電圧を得られます。



★注意★

出力電流が +Vout から -Vout に向かって流れる場合には、一方の本ICがラッチ・ダウン (Latch Down) する事を防ぐため、上図のように各々の出力側にカソードを+側出力に向けてダイオードを入れて下さい。

またマイナス出力のYDNシリーズを用いることにより、共通ラインから土出力の電源回路を構成することができます。この場合にもラッチ・ダウン防止用のダイオードが必要です。

②. ラッチ・ダウンについて

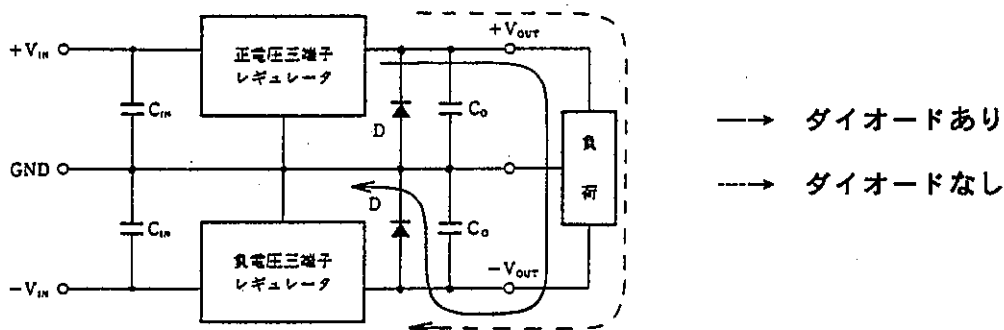
正負各々の出力コンデンサの容量差や負荷電流の大きさ等で、出力電圧の立ち上がり時間に差を生じると、正側が先に立ち上がった場合に出力コンデンサや負荷装置を経由して、負側の出力電圧がGNDよりも高電位になり、(負側が先に立ち上がれば正側の出力電圧がGNDよりも低電位になり) この時に逆電圧が印加された本ICに使用している制御IC、Z1の内部が逆バイアスとなって、ラッチ・ダウンが発生する可能性があります。

a) . 半導体のラッチ・ダウンは、半導体内部のP-Nジャンクションが何らかの原因で逆バイアスされると、半導体回路の動作が通常でなくなり、ラッチ・ダウン現象が発生します。

b) . 外付けダイオード

±出力のラッチ・ダウンを防止するためには、下図のようにダイオードを付加します。

すなわち、プラス出力側の場合には出力端子がGNDより低電位になった場合、（マイナス出力では出力端子がGNDより高電位になった場合）、発生した逆電圧を外付けダイオードでクランプして、外付けダイオードの順方向電圧降下以上にならないようにするものです。下図では一般的な78××シリーズで記載しましたが、基本的に同じ動作です。



第24図. ラッチ・ダウン時の電流経路

★注意★

特に定電流負荷の場合にダイオードが無いと、定格出力電流で起動しない場合があります。また入力電圧に対する依存性は、入力電圧が高いほど起動しづらく、さらには過電流保護回路の動作点のバラツキにより動作点電流の少ない方が、起動しづらいことが多いようです。

c) . ダイオードの種類

バイポーラの半導体におけるP-Nジャンクションは一般的に0.6V~0.7Vなので、これ以下の順方向電圧降下を持つ「ショットキ・バリア・ダイオード」を使用するのが、好ましいと考えられます。また電流容量は本ICの出力電流以上のものが妥当です。

1.7. 信頼性に関する事項

ここではYDS-1R5シリーズの信頼性に関する項目を記載します。

①. MTBFについて

本ICのMTBF (Mean Time Between Failures) について、計算結果を以下に示します。
MIL-HDBK-217E、及び日本電子機械工業会 (EIAJ) のRC-9102による
部品点数法により算出した計算結果です。個別の算出表が必要な場合は、ご連絡下さい。

| 機種名 | fit数 | 平均故障間隔 |
|-------------|--------|--------|
| YDS-1R5シリーズ | 140.36 | 813.3年 |

第12表. 平均故障間隔

②. 難燃性材料について

YDS-1R5シリーズに使用しているモールド材はUL認定品です。
難燃性グレードとしては、全てUL94V-0品です。以下に一覧表を示します。

| 部品名 | 材質 | グレード |
|--------|--------|---------|
| ケース | ナイロン66 | UL94V-0 |
| コイル固定板 | ナイロン66 | UL94V-0 |

第13表. モールド材の一覧表

1.8. 使用上の注意

その他に、説明しきれなかった使用上の注意を以下に述べます。

①. 入出力コンデンサは必ず実装して下さい。

YDS-1R5シリーズは、スイッチング方式のDC/DCコンバータです。

高周波電流をバイパスさせるため、入出力コンデンサは本ICの近くに必ず実装して下さい。

入力コンデンサがない場合には不安定な動作となり、直流入力電圧範囲のMax値以上のサージ電圧が発生する可能性があり、破損する事がありますのでご注意ください。

出力コンデンサがない場合は、内蔵チョーク・コイルとのLCフィルタが構成されないため、出力電圧が安定せず、入力電圧に近い値となりますのでご注意ください。

②. 基板固定用ピンはGNDピンと接続して下さい。

放熱フィンの基板固定用ピンは回路の安定動作のため、必ずGNDである2番ピンと接続して下さい。未接続の場合は軽負荷時に異常発振する事があります。

③. 並列運転はできません。

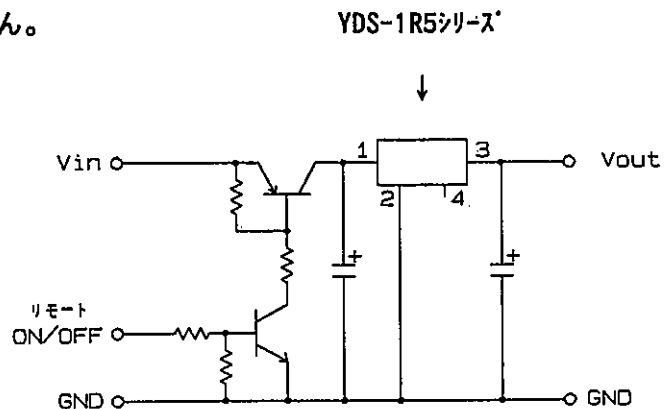
本ICは並列運転できません。並列運転による出力電流の増加は、まず出力電圧の高い方から電流を出力し、垂下点を越えて過電流保護回路が動作して出力電圧が低下すると、その後に出力電圧が低いもう一方から電流を供給します。

このように単純な並列運転では、微小であっても出力電圧の高い本ICの方に負担が多くなり、発熱等がアンバランスとなりますので避けて下さい。

④. リモートON/OFF機能はありません。

本ICの4番ピン(V_{adj})により、リモートON/OFFはできません。

リモートON/OFF回路が必要な場合には、右図の回路例を参考にして追加して下さい。



第25図. リモートON/OFF

⑤. 浸漬洗浄はやめて下さい。

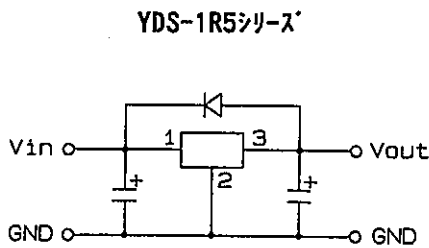
本ICをプリント基板に実装した後に、洗浄する必要がある場合は、はんだ付けしたリード端子部分のみの洗浄を行って下さい。

超音波洗浄を含んで、本ICを溶剤中に浸して洗浄すると、アルミ放熱フィンとセラミック基板を固定している接着剤の剥離の原因となり、動作時に熱破壊する場合があります。

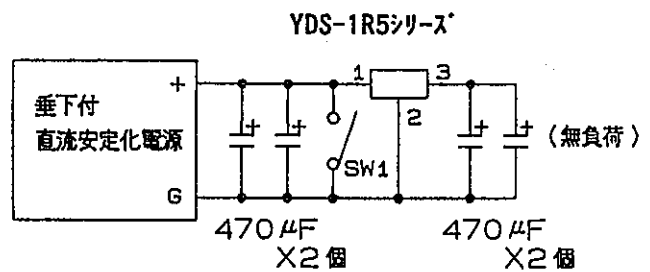
⑥. 入力電圧が出力電圧より早く低下すると破損する場合があります。

出力コンデンサに比べて、入力コンデンサが小さい場合、あるいは入力側に重い負荷が接続されている場合に、入力端子（1番ピン）がGNDにショートされたり、入力電源がオフとなった場合には、出力コンデンサの電圧が出力-入力端子間に印加される場合があります。

本ICの入力-出力端子間逆電圧は、スイッチング・トランジスタQ1のベース-エミッタ間の電圧 V_{BE} です。このため、入出力端子の逆バイアスに対しては、三端子レギュレータ78XXシリーズと同様に、以下に示す外付けの保護ダイオードが必要です。



第26図. 保護用ダイオード

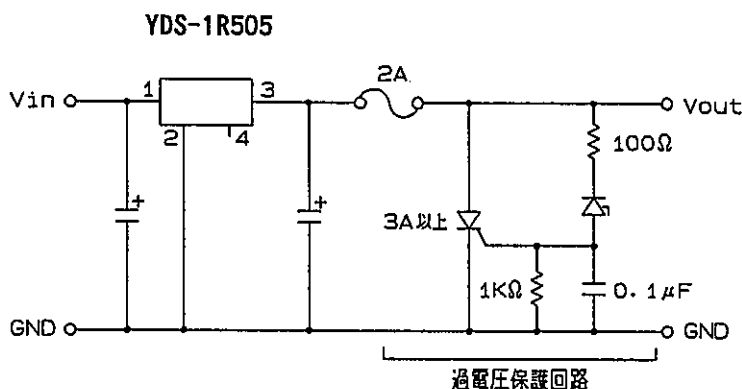


第27図. 破壊例

⑦. 過電圧保護回路はありません。

本ICには、過電圧保護回路（OVP：Over Voltage Protection）がありません。

必要に応じて以下の回路例を参考に追加して下さい。過電圧発生時にサイリスタをONさせて、ヒューズを切り、出力をOFFします。



ツェナー電圧の例

YDS-*05 : 5.6V

YDS-*12 : 13V

第28図. 過電圧保護回路

⑧. 単体試験はコネクタに注意。

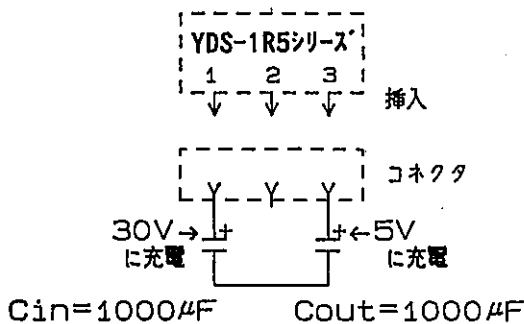
YDS-1R5シリーズのICソケット等による単体試験において、入出力コンデンサに電圧が残ったまま本ICを抜き差しした場合、あるいは動作中にGND端子（2番ピン）がフローティングされた場合に、破損することがありますので、ご注意ください。

破壊例：コンデンサを充電後、本ICを挿入し1番ピン、3番ピンが先に接触した場合。

| サンプル | 現象 | Vout |
|------|--------|------|
| No.1 | Q1ショート | 28V |
| No.2 | R5断線 | 0V |
| No.3 | Q1オープン | 0V |
| No.4 | Z1破損 | 0V |
| No.5 | Q1ショート | 28V |

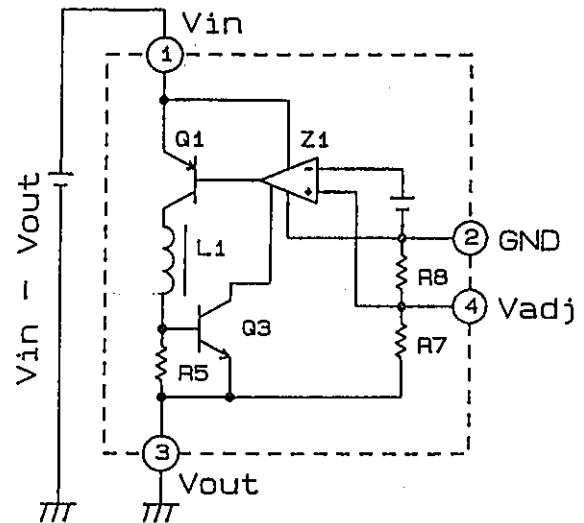
以上の状態での等価回路は、次のようになります。

第14表. 破壊例の一覧



第29図. 破壊例の接続図

YDS-1R5シリーズ 等価回路



第30図. 破壊例の等価回路

オペアンプ「Z1」の反転入力端子（-）より非反転入力端子（+）の方が電圧が低くなるので、出力はローとなります。するとトランジスタ「Q1」がONとなり、入力コンデンサに溜まった電荷を「Q1」、チョーク・コイル「L1」、抵抗「R5」でショートした形となります。

$V_{in}=30V$ 、 $V_{out}=0V$ 、「L1」と「R5」の抵抗分=0.5Ωとすると、

$$\text{ショート電流 } I_s = \frac{V_{in} - V_{out}}{R_L + R_5} = \frac{30}{0.5} = 60A$$

∴ 入力出力コンデンサの電荷量により、Q1、R5、Q3、Z1等の破壊が考えられます。

19. 引用、参考文献

①. 引用文献一覧表

本資料を作成するに当たり、以下の文献を引用しました。

- 1943.7 PROC. IRE, VOL.31, P341-361 O.H.Schade 「ANALYSIS OF RECTIFIER OPERATION」
- 1980.2 日本電気 集積回路技術資料 IEP-578A 「三端子レギュレータICの使い方」
- 1984.7 CQ出版社 トランジスタ技術7月号 「特集 電源回路の設計完全マスタ」
- 1986.10 関西電子工業振興センター 「電子機器の信頼度予測」 第1,第2分冊 (MIL-HDBK-217E)
- 1987.11 EIAJ RC-9002A 「単一出力形直流安定化電源試験方法」
- 1988.5 CQ出版社 戸川治朗 「実用電源回路設計ハンドブック」
- 1989.6 CQ出版社 トランジスタ技術6月号 吉岡 均 「3端子スイッチングレギュレータとその活用技術」
- 1991.7 CQ出版社 佐藤守男 トランジスタ技術SPECIAL NO.28 「特集 最新・電源回路設計技術のすべて」
- 1991.11 ユカ電機製作所 アプリケーションノート 「YDSシリーズの原理と応用」 初版
- 1994.3 EIAJ RC-9102 「直流安定化電源の部品点数法による信頼度予測推奨基準」
- 1995.8 電気学会 マグネティクス研究会 MAG-95-128 谷川健一、平野芳生、岩田圭司、
田中信嘉、広瀬智文、矢作末行 「薄型インダクタのコンバータへの応用」

②. 参考文献について

下記の文献はYDS-1R5シリーズの制御ICの理解に役立ちます。

- 1977 NATIONAL SEMICONDUCTOR
LINEAR DATABOOK1 TL/H/7755 「LM105/LM205/LM305/LM305A, LM376 VOLTAGE REGULATORS.」
- 1978.2 CQ出版社 トランジスタ技術2月号 岡村勉夫 「(特集)新世代の電源-SWレギュレータ」
- 1980.11 日本電気 集積回路技術資料 IEA-027A 「 μ PC141Aの応用回路」
- 1991 NATIONAL SEMICONDUCTOR
LINEAR APPLICATIONS HANDBOOK AN-21 「DESIGNS FOR NEGATIVE VOLTAGE REGULATORS.」

YDSシリーズの特性を十分に理解して頂くため、
可能な限り多くの情報を記載しましたが、技術的な
お問い合わせは下記までご連絡ください。

TEL : 044-411-2171 (代)

ダイヤル 044-435-4553

FAX : 044-435-4588

INTERNET INFORMATION : <http://www.iijnet.or.jp/yec/>

株式会社ユタカ電機製作所

営業・開発部 SPS開発グループ

1996年（平成8年）12月1日 YDS-1R5シリーズの原理と応用 初版発行

YDSシリーズ一覧表

| シリーズ名 | 特 徴 | 出力電圧 | 出力電流 |
|-------------|---------|-------------|----------|
| YDS-100/200 | パッシブモデル | 5V, 12V | 1A/2A |
| YDS-300 | 3A出力品 | 3V, 5V, 12V | 3A |
| YDS-S2 | 低漏れ磁束 | 5V, 12V | 1A/2A/3A |
| YDN-R5/100 | マイナス出力 | -5V, -12V | 0.5A/1A |
| YDS-R3 | 超小型品 | 3V, 5V, 12V | 0.4A |
| YDS-1R5 | 小型高効率 | 5V, 12V | 1.5A |
| YDS-100T | 薄型品 | 3V, 5V, 12V | 1A |


株式会社
YUTAKA

新日本製鐵グループ

ユタカ電機製作所

ELECTRIC MFG. CO., LTD.

電源営業Gr 〒369-14 埼玉県秩父郡皆野町皆野1 6 3 2 TEL 0494-62-3732 FAX 0494-62-3731
 大阪営業所 〒540 大阪市中央区船越町1-3-4(ツリモト宝永) TEL 06-945-0818 FAX 06-943-8804
 本 社 〒211 神奈川県川崎市中原区荻宿2 2 8 TEL 044-435-4547 FAX 044-435-4556
 工 場 秩父 / 新潟 / マレーシア

本資料の内容は改良のため、無断で変更することがあります。ご使用に当たっては、最新の資料をご請求下さい。

YDS-1R5 AP 9612-01