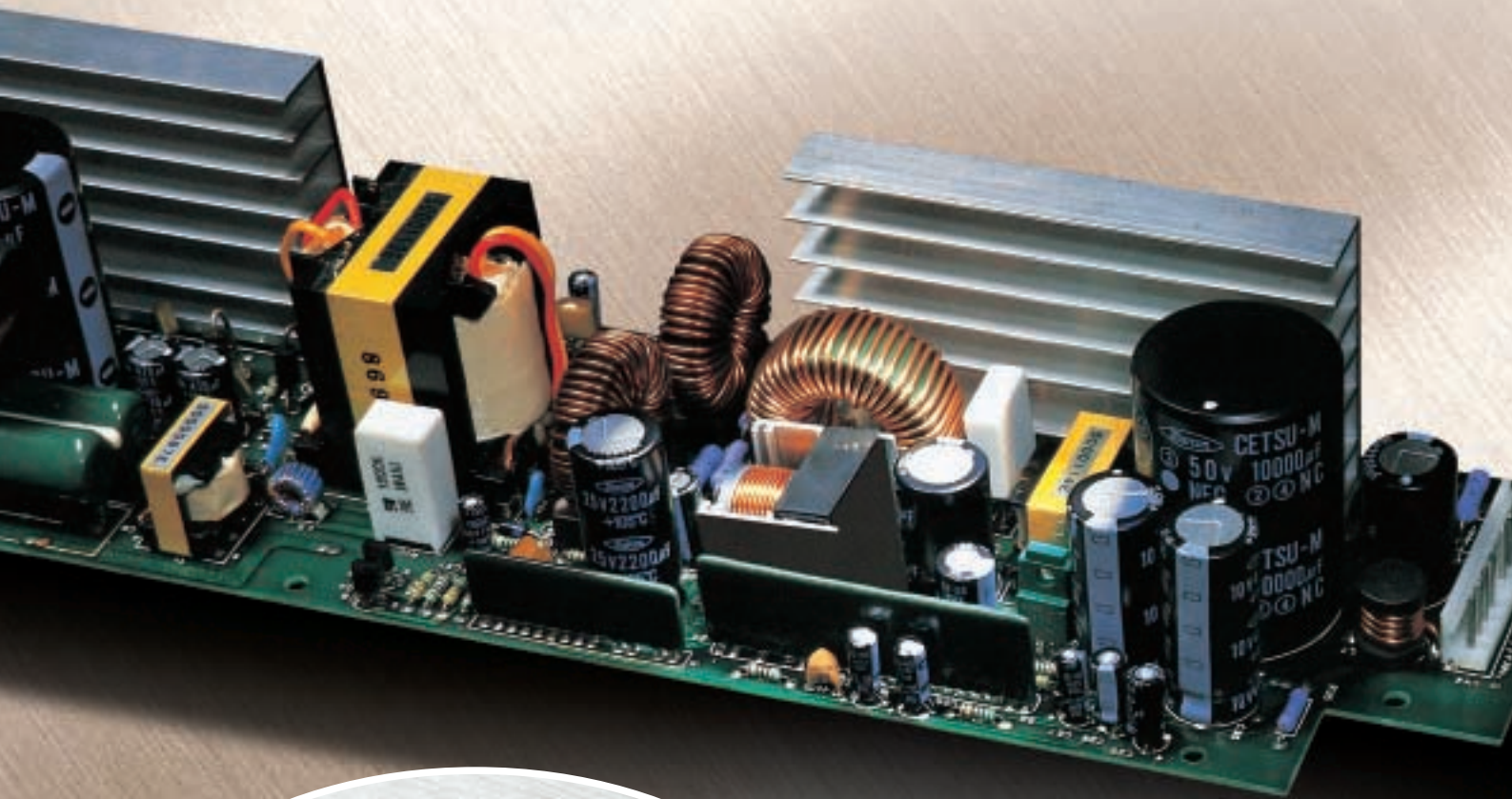


# IC SWITCHING REGULATORS

ICスイッチング・レギュレータ

YDS-100/200(-S2) SERIES



**YEC**

YUTAKA ELECTRIC MFG.CO.,LTD.

# YDSシリーズは過電流保護機能を内蔵した コンパクトなプリント基板実装構造。

ICスイッチング・レギュレータ『YDS-100/200(-S2)シリーズ』は、高い入力電圧を低い出力電圧に変換して安定化する、ステップダウン・チョッパレギュレータです。チョーク・コイルをトロイダルコアにした低漏れ磁束のYDS-100/200-S2シリーズも準備しました。製品型名の後に「-S2」を付けてご注文下さい。



YDS-100-S2シリーズの外観

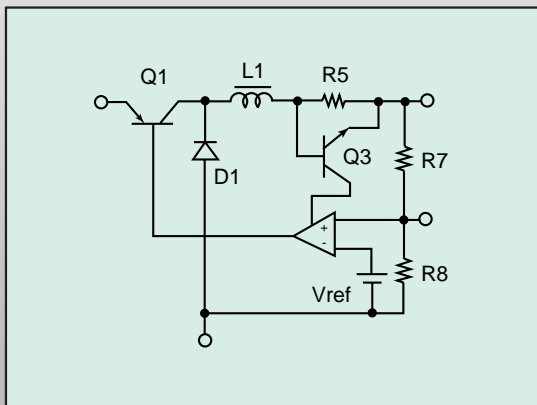
## 最大定格 Rating

項目 Item	記号 Symbol	定格値 Standards		単位 Unit
		YDS-100(-S2)シリーズ	YDS-200(-S2)シリーズ	
直流入力電圧 DC Input Voltage	Vin	40		V
直流出力電流 DC Output Current	Iout	1.0	2.0	A
動作温度 Operating Temperature	Top	- 10 ~ + 80		
保存温度 Storage Temperature	Tstg	- 20 ~ + 120		

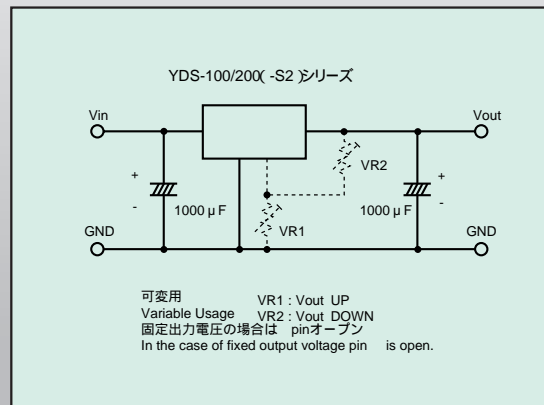
## 電気的特性 (Ta=25°C) Electrical Characteristics

項目 Item	記号 Symbol	規格値 Limits						単位 Unit
		YDS-100(-S2)		YDS-200(-S2)		YDS-112(-S2)YDS-212(-S2)		
		Min	Typ	Max	Min	Typ	Max	
直流入力電圧範囲 DC Input Voltage	Vin	10		40	16		40	V
設定出力電圧 Output Voltage Set-Up	Vout	4.9	5.0	5.1	11.7	12.0	12.3	V
出力電圧変動 Output Voltage Fluctuation	Vline	50			100			mV
	Vload	100			150			

## 等価回路図 Equivalent Circuit Diagram



## 外部接続図 External Connection Diagram



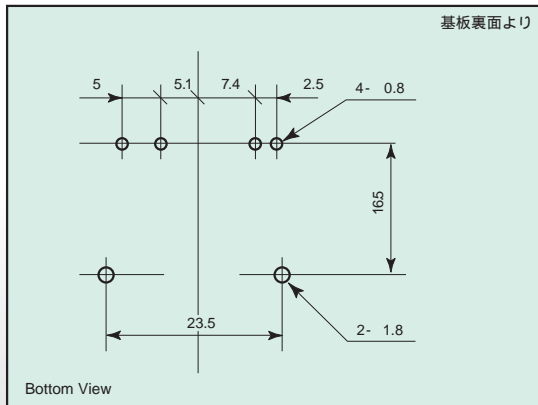
- ① 制御回路 ▶ バイポーラ・トランジスタによる、スイッチング周波数約50kHzの自動発振です。
- ② 過電流保護内蔵 ▶ 定電流電圧垂下型の過電流保護を内蔵しています。  
出力端子短絡もOKです。負荷開放時に自動復帰します。
- ③ 出力電圧を可変 ▶ 外付け抵抗で出力電圧の上昇・下降ができます。
- ④ 放熱フィン一体 ▶ 放熱フィン一体構造。オン・ボードで使用できます。  
チョッパー電源で選定が難しいチョーク・コイルを内蔵しています。
- ⑤ 三端子ライク ▶ 三端子レギュレータと同様に入出力コンデンサだけで使用できます。  
発熱の多いドロップパーからの置き換えに最適です。

### ラインナップ Line-Up

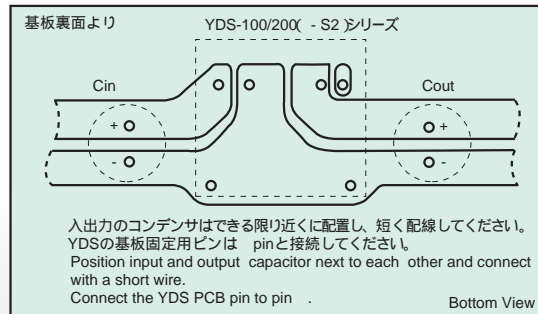
製品型名 Model Name	入力電圧 Vin	出力電圧 Vout	出力電流 Iout
YDS-105(-S2)	10~40V	5V	1A
YDS-112(-S2)	16~40V	12V	1A
YDS-205(-S2)	10~40V	5V	2A
YDS-212(-S2)	16~40V	12V	2A

出力電圧15Vおよび24Vのモデルは受注生産となっています。

### 基板取付穴寸法図 PCB Installation Outlet Reference

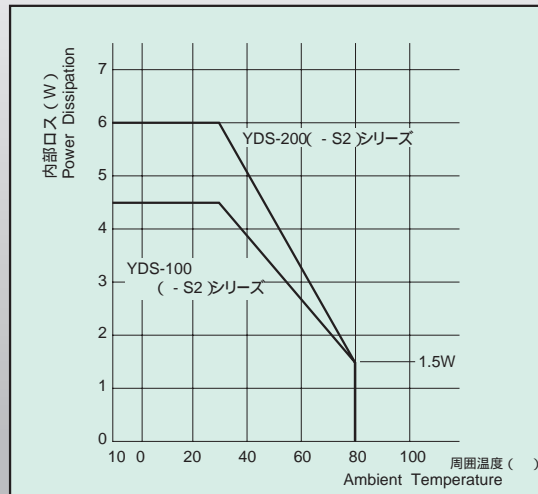


### 参考パターン図 Recommended Set-UP



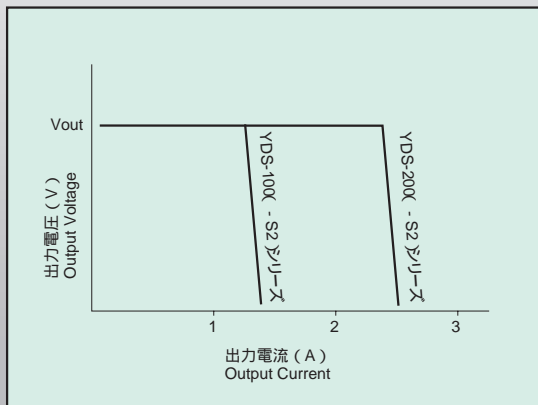
### 減定格曲線

Power Dissipation as a Function of Ambient Temperature



### 出力電圧垂下曲線 (Ta=25、Vin=30V)

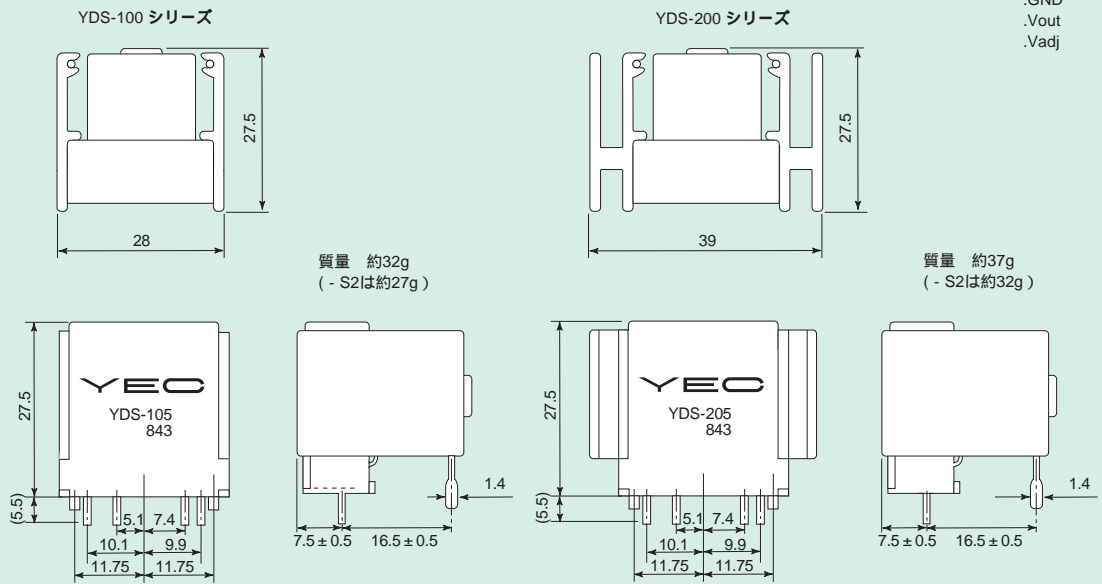
Output Characteristics of Current Limiter



外形寸法図(単位:mm)Dimensions

YDS-100/200-S2シリーズは、トロイダルチョークコイルです。

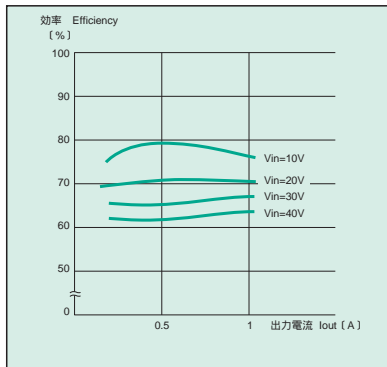
.Vin  
.GND  
.Vout  
.Vadj



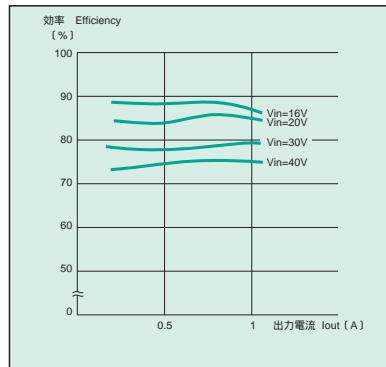
外形寸法図の細部が現品と異なる場合は、現品を優先します。

効率曲線 (Ta = 25°C 代表例) Efficiency Curve (Representative Example)

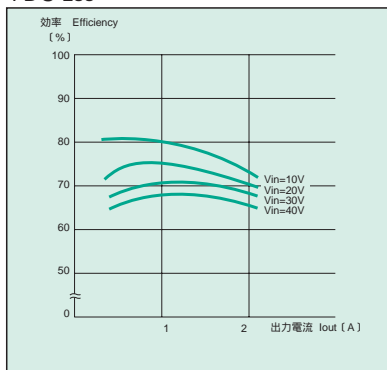
YDS-105



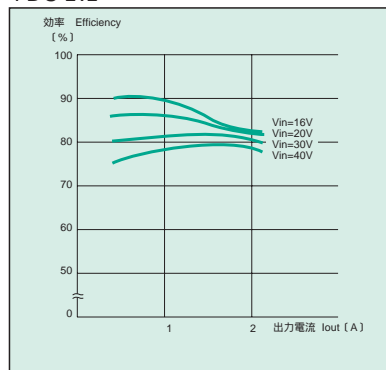
YDS-112



YDS-205



YDS-212



お問い合わせ・ご注文は

新日鐵グループ **YEC** 株式会社 **ユタカ電機製作所**

秩父営業 Grp. 〒369-1412 埼玉県秩父郡皆野町皆野1632 ☎0494-62-3732 FAX 0494-62-3731  
 大阪営業所 〒540-0036 大阪市中央区船越町1-3-4(ツリ-モント宝永) ☎06-6945-0818(代)FAX 06-6943-8804  
 本社 〒211-0022 神奈川県川崎市中原区荻宿228 ☎044-435-4547 FAX 044-435-4556

**YUTAKA ELECTRIC MFG.CO.,LTD.**

Headquarters:228 Kariyado,Nakahara-ku,Kawasaki-shi,Kanagawa-ken, 211-0022 Japan  
 Telephone:044-435-4547 Fax:044-435-4556

INTERNET INFORMATION <http://www.ijnet.or.jp/yec/>

アプリケーションノートを準備していますのでご請求下さい。 当カタログの内容につきましては、改良のため無断で変更することがあります。 ご使用に当っては最新カタログを請求の上お使い下さい。

2001.09.2000