

IC スイッチング・レギュレータ
IC Switching Regulator

YDSV100T シリーズ

直流電圧を降下させて安定化する、
「薄型」1.0A出力の非絶縁型DC-DCコンバータ



特長 | Feature

- 同期整流方式採用により効率向上
- 出力電圧の可変が可能
- 三端子レギュレータ同様の使い方
- 軽負荷時はスキップモードになるため効率改善
- 放熱フィンとチョーク・コイルが一体構造
- フの字(間欠動作)垂下で自動復帰型の過電流保護回路内蔵
- RoHS 指令適合品



ラインナップ | Line-up

製品型名 Model Name	入力電圧 Vin	出力電圧 Vout	出力電流 Iout
YDSV103R3T	10~40V	3.3V	1.0A
YDSV105T	10~40V	5.0V	1.0A
YDSV112T	16~40V	12.0V	1.0A

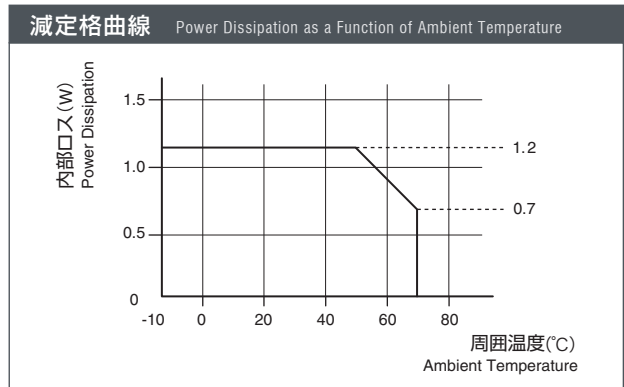
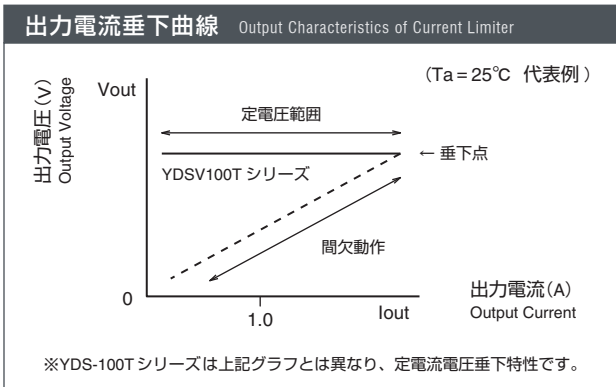
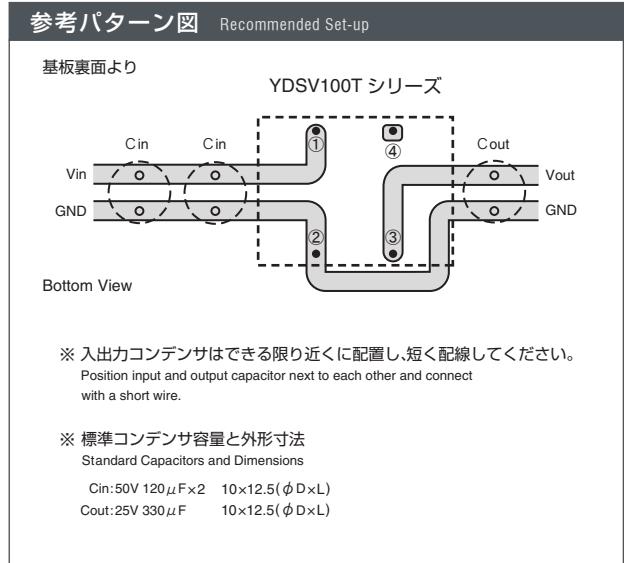
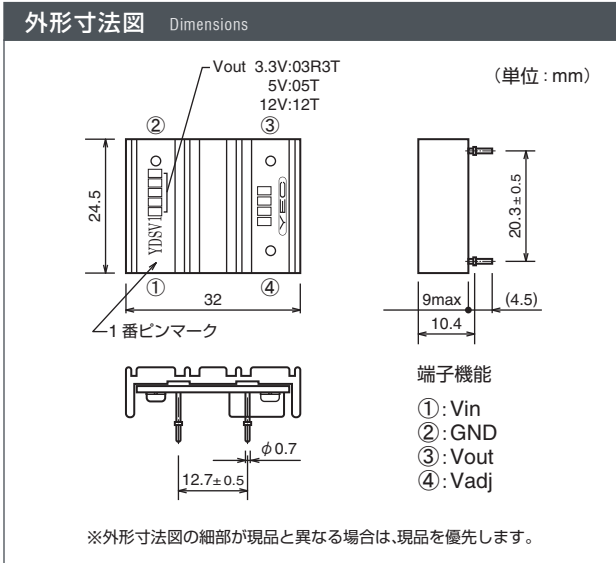
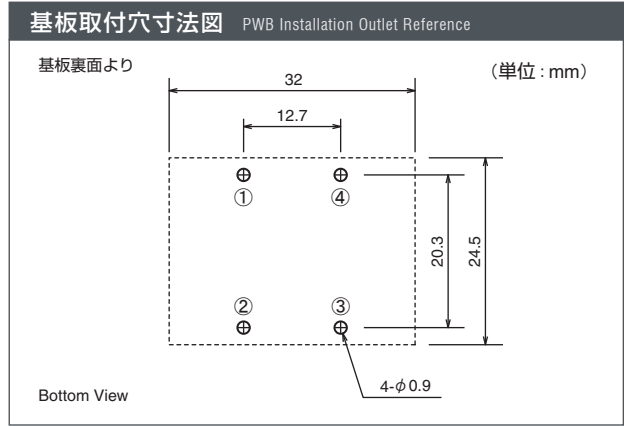
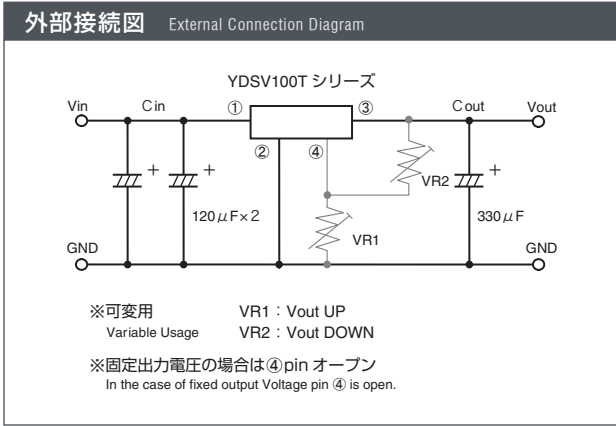
最大定格 | Rating

項目 Item	記号 Symbol	定格値 Standards	単位 Unit
直流入力電圧 DC Input Voltage	Vin	40	V
直流出力電流 DC Output Current	Iout	1.0	A
動作温度 Operating Temperature	Top	-10~+70	°C
保存温度 Storage Temperature	Tstg	-20~+85	°C

電気的特性 | Electrical Characteristics

項目 Item	記号 Symbol	規格値 Limits									単位 Unit
		YDSV103R3T			YDSV105T			YDSV112T			
		min.	typ.	max.	min.	typ.	max.	min.	typ.	max.	
直流入力電圧範囲 DC Input Voltage	Vin	10	-	40	10	-	40	16	-	40	V
設定出力電圧 ※1 Output Voltage Set-up	Vout	3.2	3.3	3.4	4.9	5.0	5.15	11.7	12.0	12.3	V
出力電圧変動 ※2 Output Voltage Fluctuation	V line	50						100			mV
	V load	100						150			
効率 ※3 Efficiency	η	79			85			92			%
過電流保護動作点 Protective Operating Point	I _{ocp}	1.1	1.9	2.6	1.1	1.9	2.6	1.1	1.8	2.6	A

※1 Vin= min.、Iout=0A時 ※2 標準コンデンサ容量(裏面の「外部接続図」または「参考パターン図」参照)における静的変動のmax.値 ※3 Vin= min.、Iout=1A時のTyp.値



※ アプリケーションノートは弊社ホームページに掲載しております。ご使用にあたっては最新のカタログを請求の上お使いください。

お問い合わせ窓口

秩父営業グループ
0494-62-3732

ホームページアドレス
http://www.yutakadenki.jp

●本カタログに記載の会社名・製品名は、それぞれ会社の商標又は登録商標です。 ●記載されている製品の内容・仕様等は平成19年4月現在のもので、予告なく変更する場合があります。

新日鉄マテリアルズグループ
株式会社 **ユタカ電機製作所**



本社 〒141-0031 東京都品川区西五反田7-25-5 ニッセイ五反田アクセス
SPS営業グループ TEL : 03-5436-2777 FAX : 03-5436-2785
秩父営業グループ 〒369-1412 埼玉県秩父郡皆野町皆野 1632
TEL : 0494-62-3732 FAX : 0494-62-3731
大阪営業所 〒540-0036 大阪市中央区船越町 1-3-4 ツリーモント宝永
TEL : 06-6945-0818 FAX : 06-6943-8804

A Nippon Steel Materials Group Company
YUTAKA ELECTRIC MFG. CO., LTD.